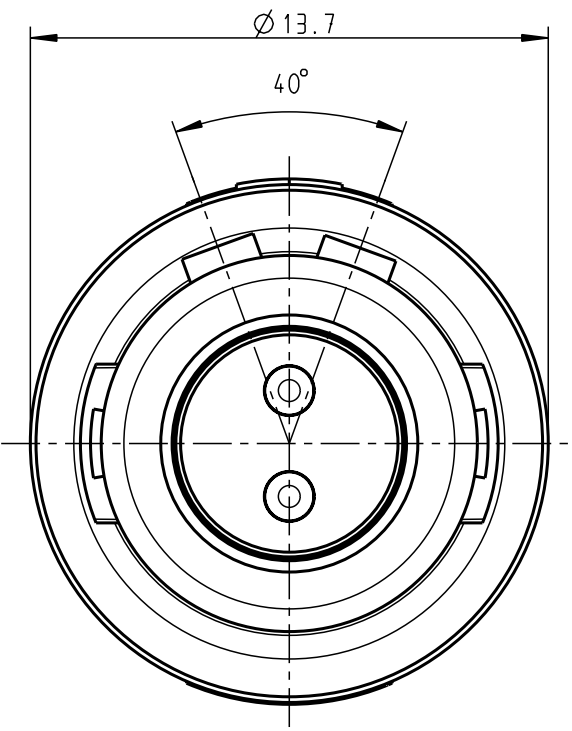
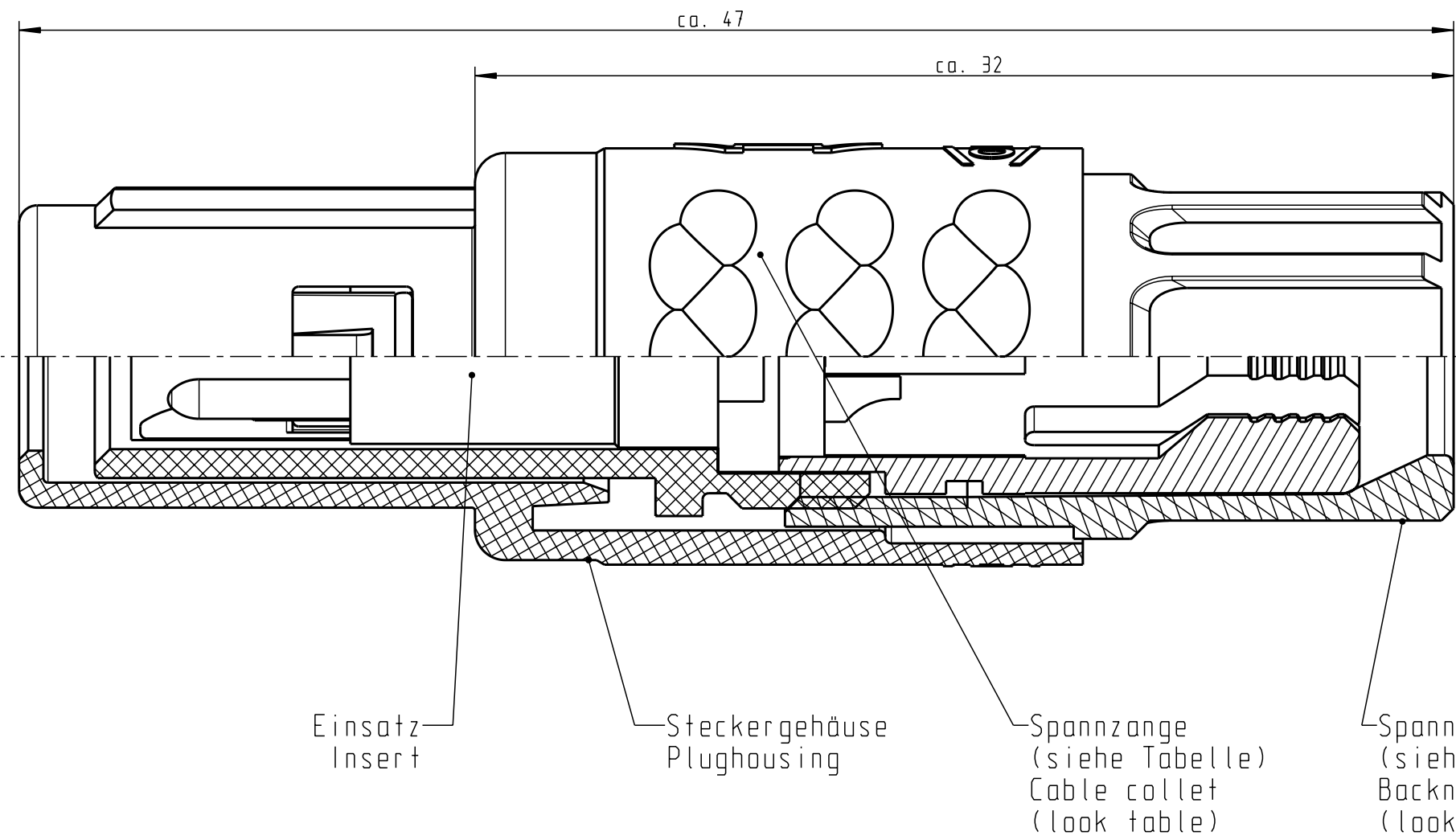


Für diese Unterlage behalten wir uns alle Rechte vor, auch für den Fall der Patentverletzung oder Gebrauchsmusterinfraktion. Sie darf ohne unsere vorherige schriftliche Zustimmung weder vervielfältigt noch sonstwie benutzt, nach Dritten zugänglich gemacht werden.

Nur rot gestempelte oder auf Laufkarte gedruckte Dokumente unterliegen dem Änderungsdienst und sind zur Fertigung freigegeben. Only red stamped or on jobcard printed documents are managed. These documents are approved for production.

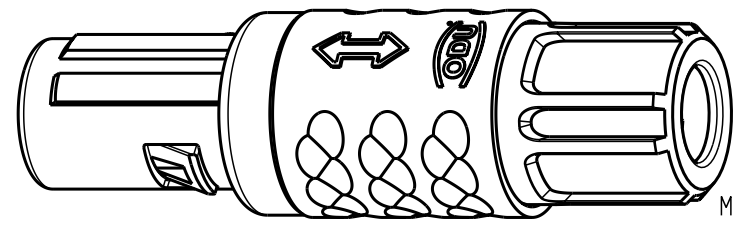
All rights reserved, including possible patents or trademarks. Documents shall not be provided to a third party or duplicated in any form without prior written permission.

CAD: Pro/ENGINEER



Technische Daten/Technical Data:

Werkstoffe/Materials: Gehäuse/Housing:	PSU / grau / grey	KontaktØ / ContactØ:	Ø 1.3 mm
Kontakte/Contacts:	Cu-Legierung /Cu-alloy	Anschluß/Termination: Löt/Solder	0.5mm ² AWG 20
Isolierkörper/Insulation Body:	PEEK	Prüfspannung/Test Voltage:	1.9 kV DC (SAE AS 13441)
Oberflächen/Surfaces: Gehäuse/Housing		Strombelastung/Current Load: Einzelkontakte/single contacts	14 A 14 A
Kontakte/Contacts:	gal. Au	2-polig / 2-pos.:	(IEC 512-3 / VDE 0298 T4)
Schutzart im gesteckten Zustand: IP 50 /Protection Class in mated condition			



S11MA7-P02MPHO-..20	rot / red		
S11MA7-P02MPHO-..30	weiß / white		
S11MA7-P02MPHO-..40	gelb / yellow		
S11MA7-P02MPHO-..50	grün / green		
S11MA7-P02MPHO-..60	blau / blue		
S11MA7-P02MPHO-..70	grau / grey		
S11MA7-P02MPHO-..80	schwarz / black		
Artikelnummer Partnumber	KabelØ CableØ	Artikelnummer Partnumber	Farbe Spannmutter Colour Backnut

Maße ohne Toleranzangabe nach DIN ISO 2768		Rahteil: hierzu Stückliste		Rohgew.:	PE-Modell-Nr.:
2003	Tag	Name	Benennung:	CAD-Nr.:	Bl.:
Bearb.	21.07.	Braun F.	Stecker cpl.	00023916	Maßstab: 5:1
Gepr.					
Norm.			Zeichnungs Nr.:	S11MA7-P02MPHO-....	Vervielf. Pause
And-zust.	Aend.-Mitt.	Datum	Name	Ersatz für:	Nr.





Компания «ЭлектроПласт» предлагает заключение долгосрочных отношений при поставках импортных электронных компонентов на взаимовыгодных условиях!

Наши преимущества:

- Оперативные поставки широкого спектра электронных компонентов отечественного и импортного производства напрямую от производителей и с крупнейших мировых складов;
- Поставка более 17-ти миллионов наименований электронных компонентов;
- Поставка сложных, дефицитных, либо снятых с производства позиций;
- Оперативные сроки поставки под заказ (от 5 рабочих дней);
- Экспресс доставка в любую точку России;
- Техническая поддержка проекта, помощь в подборе аналогов, поставка прототипов;
- Система менеджмента качества сертифицирована по Международному стандарту ISO 9001;
- Лицензия ФСБ на осуществление работ с использованием сведений, составляющих государственную тайну;
- Поставка специализированных компонентов (Xilinx, Altera, Analog Devices, Intersil, Interpoint, Microsemi, Aeroflex, Peregrine, Syfer, Eurofarad, Texas Instrument, Miteq, Cobham, E2V, MA-COM, Hittite, Mini-Circuits, General Dynamics и др.);

Помимо этого, одним из направлений компании «ЭлектроПласт» является направление «Источники питания». Мы предлагаем Вам помощь Конструкторского отдела:

- Подбор оптимального решения, техническое обоснование при выборе компонента;
- Подбор аналогов;
- Консультации по применению компонента;
- Поставка образцов и прототипов;
- Техническая поддержка проекта;
- Защита от снятия компонента с производства.



Как с нами связаться

Телефон: 8 (812) 309 58 32 (многоканальный)

Факс: 8 (812) 320-02-42

Электронная почта: org@eplast1.ru

Адрес: 198099, г. Санкт-Петербург, ул. Калинина, дом 2, корпус 4, литера А.