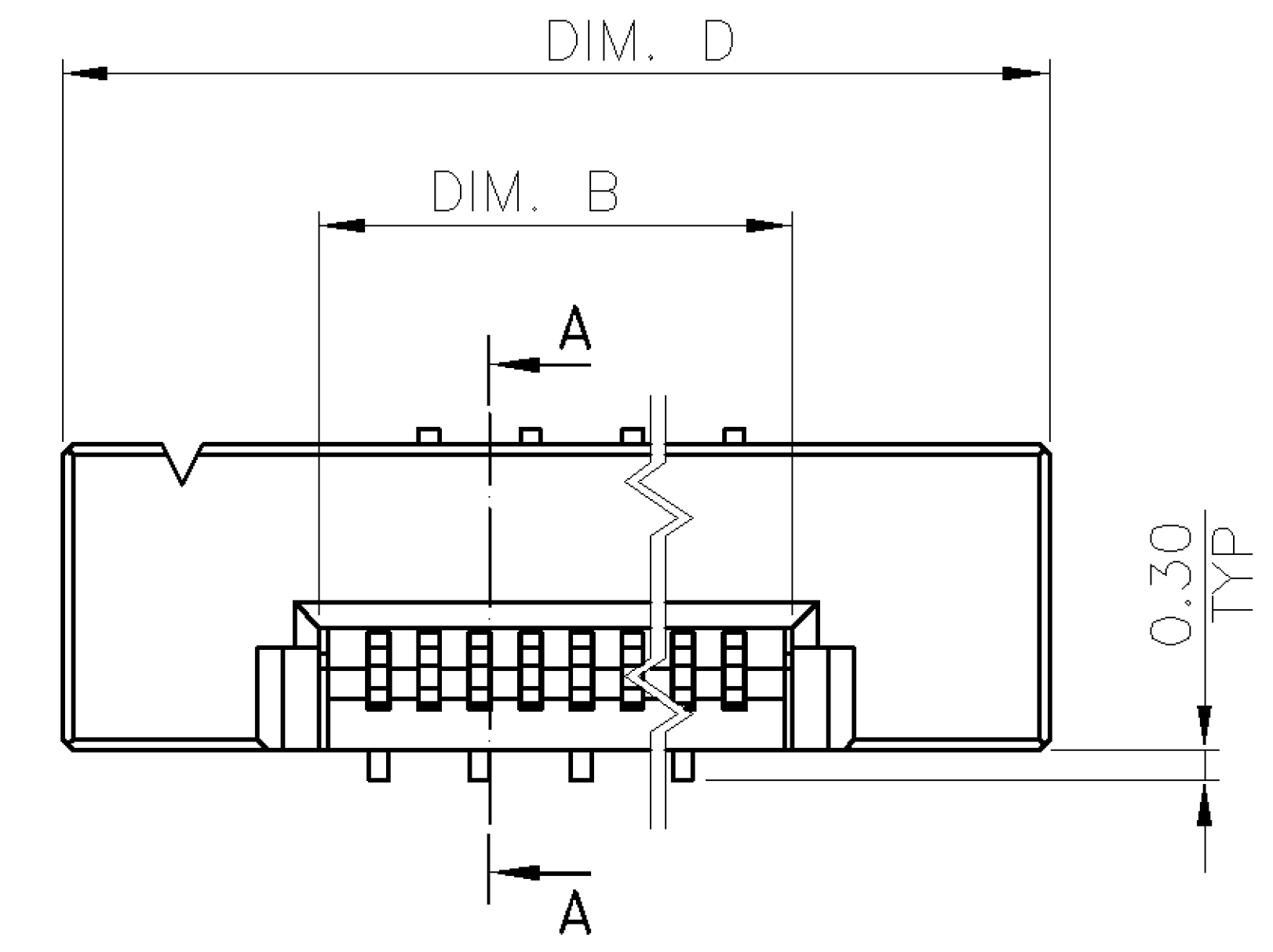


NUMBER
C-1734742

3RD ANGLE PROJECTION

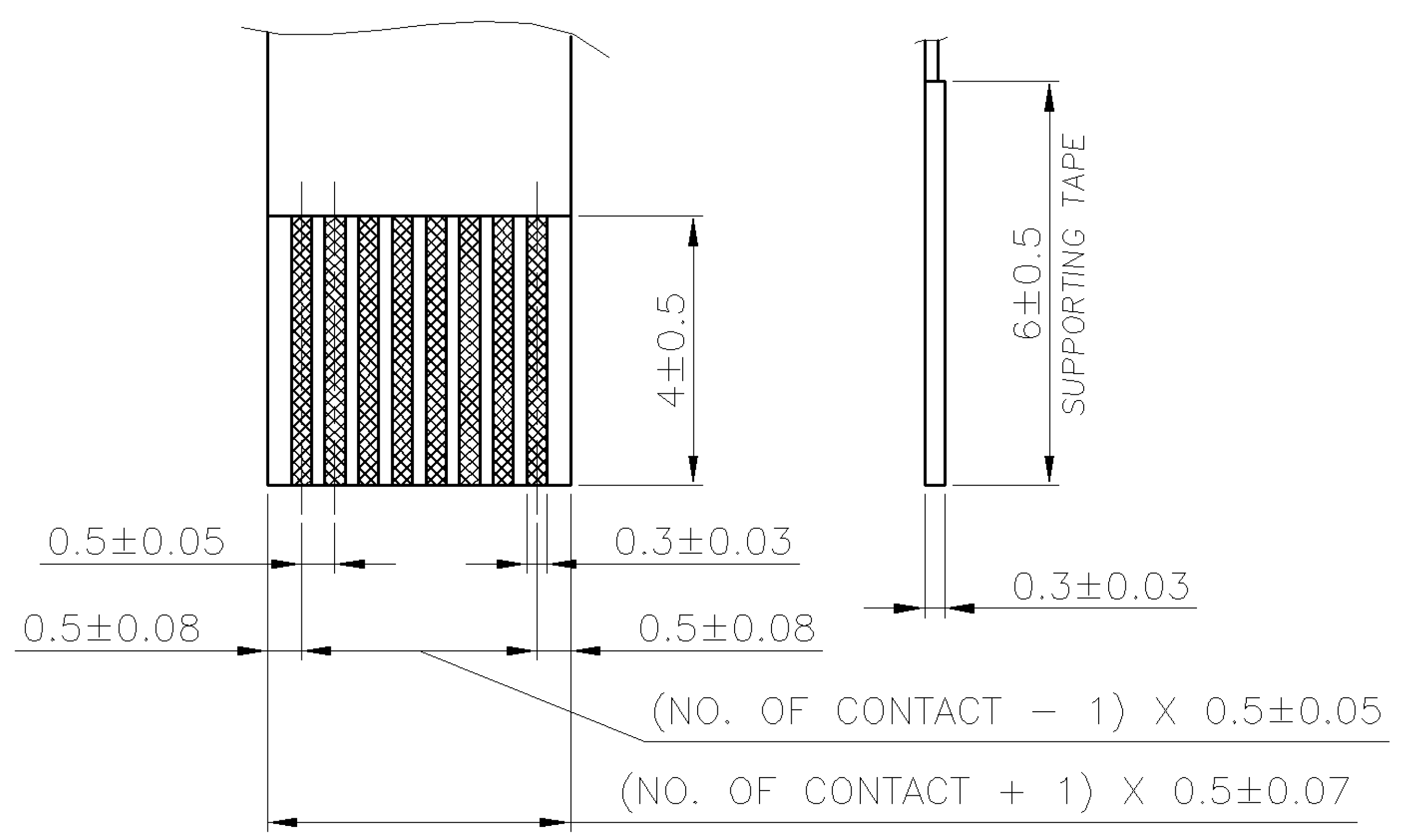
METRIC



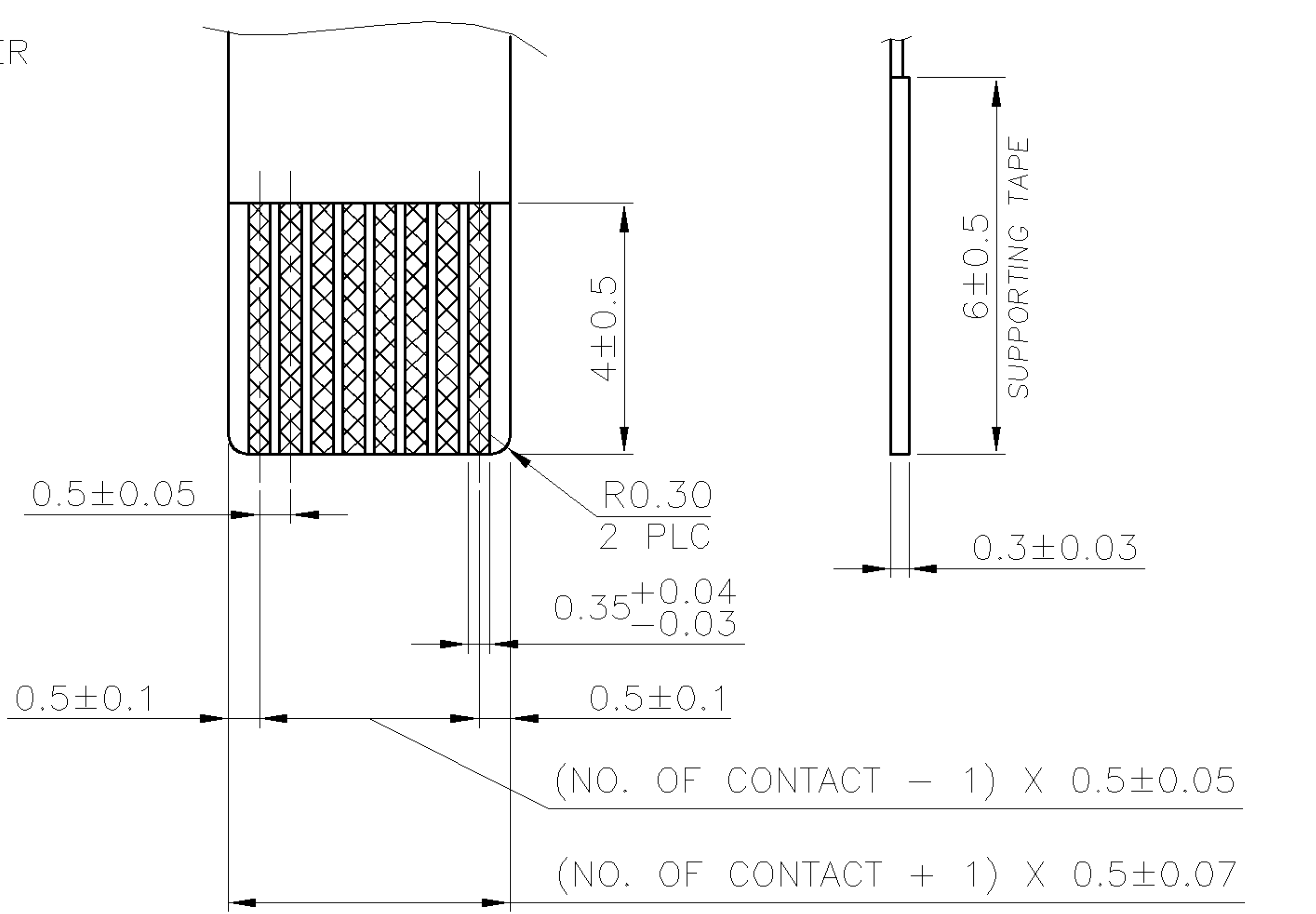
SECTION A-A



RECOMMENDED PCB LAYOUT (TYPE A)
(TOLERANCE: ±0.05)



RECOMMENDED FFC LAYOUT



RECOMMENDED FPC LAYOUT

| WEIGHT | D | C | B | A | NO. OF CONTACTS | PART NUMBER |
|--------|-------|-------|-------|-------|-----------------|-------------|
| 0.34g | 17.70 | 16.90 | 12.65 | 11.50 | 24 | 6-1734742-0 |
| 0.52g | 25.70 | 24.90 | 20.65 | 19.50 | 40 | 4-1734742-0 |
| 0.51g | 25.20 | 24.40 | 20.15 | 19.00 | 39 | 3-1734742-9 |
| 0.50g | 24.70 | 23.90 | 19.65 | 18.50 | 38 | 3-1734742-8 |
| 0.49g | 24.20 | 23.40 | 19.15 | 18.00 | 37 | 3-1734742-7 |
| 0.48g | 23.70 | 22.90 | 18.65 | 17.50 | 36 | 3-1734742-6 |
| 0.46g | 23.20 | 22.40 | 18.15 | 17.00 | 35 | 3-1734742-5 |
| 0.45g | 22.70 | 21.90 | 17.65 | 16.50 | 34 | 3-1734742-4 |
| 0.44g | 22.20 | 21.40 | 17.15 | 16.00 | 33 | 3-1734742-3 |
| 0.43g | 21.70 | 20.90 | 16.65 | 15.50 | 32 | 3-1734742-2 |
| 0.42g | 21.20 | 20.40 | 16.15 | 15.00 | 31 | 3-1734742-1 |
| 0.41g | 20.70 | 19.90 | 15.65 | 14.50 | 30 | 3-1734742-0 |
| 0.40g | 20.20 | 19.40 | 15.15 | 14.00 | 29 | 2-1734742-9 |
| 0.39g | 19.70 | 18.90 | 14.65 | 13.50 | 28 | 2-1734742-8 |
| 0.38g | 19.20 | 18.40 | 14.15 | 13.00 | 27 | 2-1734742-7 |
| 0.37g | 18.70 | 17.90 | 13.65 | 12.50 | 26 | 2-1734742-6 |
| 0.36g | 18.20 | 17.40 | 13.15 | 12.00 | 25 | 2-1734742-5 |
| 0.34g | 17.70 | 16.90 | 12.65 | 11.50 | 24 | 2-1734742-4 |
| 0.33g | 17.20 | 16.40 | 12.15 | 11.00 | 23 | 2-1734742-3 |
| 0.32g | 16.70 | 15.90 | 11.65 | 10.50 | 22 | 2-1734742-2 |
| 0.31g | 16.20 | 15.40 | 11.15 | 10.00 | 21 | 2-1734742-1 |
| 0.30g | 15.70 | 14.90 | 10.65 | 9.50 | 20 | 2-1734742-0 |
| 0.29g | 15.20 | 14.40 | 10.15 | 9.00 | 19 | 1-1734742-9 |
| 0.28g | 14.70 | 13.90 | 9.65 | 8.50 | 18 | 1-1734742-8 |
| 0.27g | 14.20 | 13.40 | 9.15 | 8.00 | 17 | 1-1734742-7 |
| 0.26g | 13.70 | 12.90 | 8.65 | 7.50 | 16 | 1-1734742-6 |
| 0.25g | 13.20 | 12.40 | 8.15 | 7.00 | 15 | 1-1734742-5 |
| 0.24g | 12.70 | 11.90 | 7.65 | 6.50 | 14 | 1-1734742-4 |
| 0.22g | 12.20 | 11.40 | 7.15 | 6.00 | 13 | 1-1734742-3 |
| 0.21g | 11.70 | 10.90 | 6.65 | 5.50 | 12 | 1-1734742-2 |
| 0.20g | 11.20 | 10.40 | 6.15 | 5.00 | 11 | 1-1734742-1 |
| 0.19g | 10.70 | 9.90 | 5.65 | 4.50 | 10 | 1-1734742-0 |
| 0.18g | 10.20 | 9.40 | 5.15 | 4.00 | 9 | 1734742-9 |
| 0.17g | 9.70 | 8.90 | 4.65 | 3.50 | 8 | 1734742-8 |
| 0.16g | 9.20 | 8.40 | 4.15 | 3.00 | 7 | 1734742-7 |
| 0.15g | 8.70 | 7.90 | 3.65 | 2.50 | 6 | 1734742-6 |

NOTE:

- MATERIAL:
HOUSING: THERMOPLASTIC WITH 33% GF, UL 94V-0, BLACK COLOR.
ACTUATOR: THERMOPLASTIC, UL 94V-0, BROWN COLOR.
CONTACTS: PHOSPHOR BRONZE.
TABS: BRASS.
- FINISH:
CONTACTS: GOLD FLASH OVER 50µ" MIN. NICKEL ON ENTIRE CONTACT.
CONTACTS: 30µ" MIN. GOLD ON CONTACT AREA, WITH GOLD FLASH OVER 50µ" MIN. NICKEL ON ENTIRE CONTACT.
TABS: 120µ" MIN. MATTE-TIN OVER 50µ" MIN. NICKEL.
- REFLOW SOLDER CAPABLE TO 260°C AS PER TE CONNECTIVITY SPEC. 109-201, CONDITION B.
- NO TYCO LOGO AND DATE CODE ON THE PRODUCT.

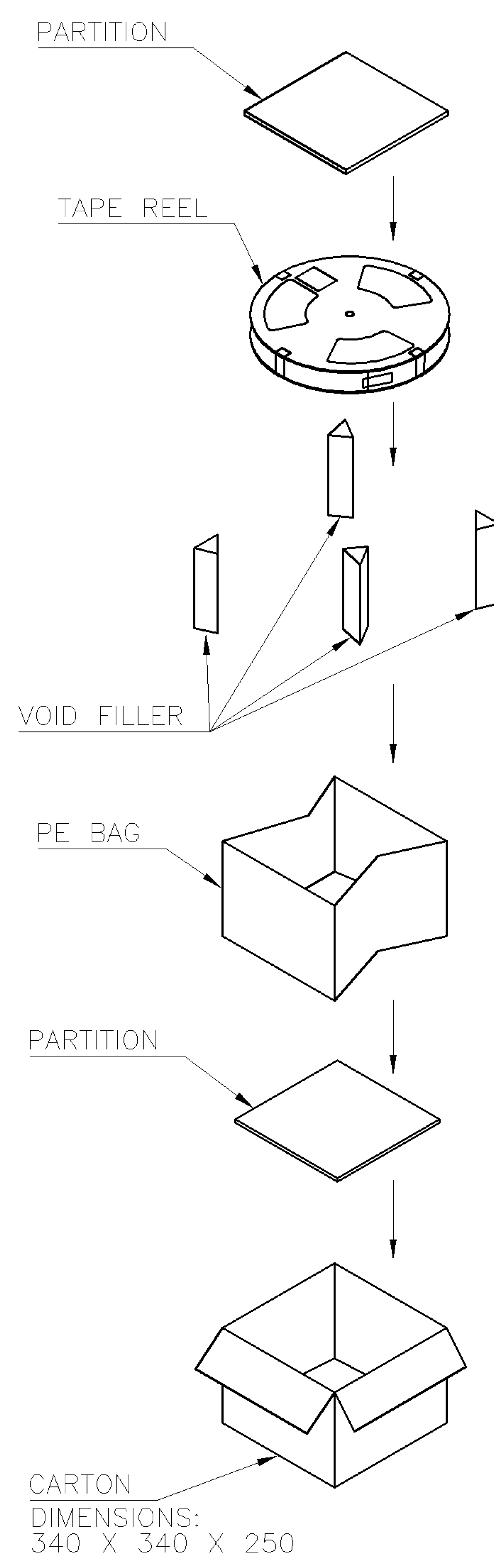
| | | | | | |
|-----|-----------------|-----|-----|-----|---------|
| P | REVISION RECORD | ECO | RK | HMR | 02APR11 |
| LTR | REVISION RECORD | ECO | DWN | CHK | DATE |

| | | |
|---|--|--|
| TOLERANCES UNLESS OTHERWISE SPECIFIED: 0 PLC ±- 1 PLC ±0.2 2 PLC ±0.1 3 PLC ±0.05 ANGLES ±3' | DWN A. WU 01-DEC-2005 | TE Connectivity NAME FPC/FFC CONN., 0.5 MM PITCH, ZIF, VERTICAL, SMT, TYPE A |
| MATERIAL SEE NOTE | CHK S. HOU 01-DEC-2005 | |
| FINISH SEE NOTE | APVD W.J. KE 01-DEC-2005 | PRODUCT SPEC 108-57324 |
| | QUALIFICATION TEST REPORT 501-57364 | LOC DW |
| | WEIGHT - | SIZE A ₃ |
| | | DRAWING NO C-1734742 |
| | | REV P |
| | | SCALE -- |
| | | SHEET 1 OF 2 |

NUMBER
C-1734742

3RD ANGLE PROJECTION

METRIC



| PCS/REEL | REELS/CARTON | QUANTITY | DIM W | DIM X | G/W (KG) | N/W (KG) | NO. OF CONTACTS |
|----------|--------------|----------|-------|-------|----------|----------|-----------------|
| | | | | | 4.61 | 2.08 | 40 |
| | | | | | 4.57 | 2.04 | 39 |
| | | | | | 4.53 | 2.00 | 38 |
| | | | | | 4.49 | 1.96 | 37 |
| | | | | | 4.45 | 1.92 | 36 |
| | | | | | 4.37 | 1.84 | 35 |
| | | | | | 4.33 | 1.80 | 34 |
| | | | | | 4.29 | 1.76 | 33 |
| | | | | | 4.25 | 1.72 | 32 |
| | | | | | 4.21 | 1.68 | 31 |
| | | | | | 6.05 | 2.46 | 30 |
| | | | | | 5.99 | 2.40 | 29 |
| | | | | | 5.93 | 2.34 | 28 |
| | | | | | 5.87 | 2.28 | 27 |
| | | | | | 5.81 | 2.22 | 26 |
| | | | | | 5.75 | 2.16 | 25 |
| | | | | | 5.63 | 2.04 | 24 |
| | | | | | 5.57 | 1.98 | 23 |
| | | | | | 5.51 | 1.92 | 22 |
| | | | | | 5.45 | 1.86 | 21 |
| | | | | | 5.58 | 2.10 | 20 |
| | | | | | 5.51 | 2.03 | 19 |
| | | | | | 5.44 | 1.96 | 18 |
| | | | | | 5.37 | 1.89 | 17 |
| | | | | | 5.30 | 1.82 | 16 |
| | | | | | 5.23 | 1.75 | 15 |
| | | | | | 5.16 | 1.68 | 14 |
| | | | | | 5.02 | 1.54 | 13 |
| | | | | | 4.95 | 1.47 | 12 |
| | | | | | 4.88 | 1.40 | 11 |
| | | | | | 4.81 | 1.33 | 10 |
| | | | | | 4.74 | 1.26 | 9 |
| | | | | | 4.67 | 1.19 | 8 |
| | | | | | 4.60 | 1.12 | 7 |
| | | | | | 4.53 | 1.05 | 6 |

| | | | | | | |
|---|--|--------------------------------|---|------------------------|-------------------------|----------|
| TOLERANCES UNLESS OTHERWISE SPECIFIED: 0 PLC ±- 1 PLC ±- 2 PLC ±- 3 PLC ±- ANGLES ±- | | DWN A. WU 01-DEC-2005 | TE Connectivity NAME FPC/FFC CONN., 0.5 MM PITCH, ZIF, VERTICAL, SMT, TYPE A | | | |
| MATERIAL - | | CHK S. HOU 01-DEC-2005 | | | | |
| FINISH - | | APVD W.J. KE 01-DEC-2005 | LOC DW | SIZE A ₃ | DRAWING NO C-1734742 | REV P |
| WEIGHT | | SCALE | SHEET | | 2 OF 2 | |

| | | | | | | |
|-----|-----------------|--------------|-----|-----|-----|------|
| LTR | REVISION RECORD | SEE SHEET 1. | ECO | DWN | CHK | DATE |
|-----|-----------------|--------------|-----|-----|-----|------|

DIMENSIONS IN MILLIMETERS. DO NOT SCALE PRINT.

PRINT DIST
DW



Компания «ЭлектроПласт» предлагает заключение долгосрочных отношений при поставках импортных электронных компонентов на взаимовыгодных условиях!

Наши преимущества:

- Оперативные поставки широкого спектра электронных компонентов отечественного и импортного производства напрямую от производителей и с крупнейших мировых складов;
- Поставка более 17-ти миллионов наименований электронных компонентов;
- Поставка сложных, дефицитных, либо снятых с производства позиций;
- Оперативные сроки поставки под заказ (от 5 рабочих дней);
- Экспресс доставка в любую точку России;
- Техническая поддержка проекта, помощь в подборе аналогов, поставка прототипов;
- Система менеджмента качества сертифицирована по Международному стандарту ISO 9001;
- Лицензия ФСБ на осуществление работ с использованием сведений, составляющих государственную тайну;
- Поставка специализированных компонентов (Xilinx, Altera, Analog Devices, Intersil, Interpoint, Microsemi, Aeroflex, Peregrine, Syfer, Eurofarad, Texas Instrument, Miteq, Cobham, E2V, MA-COM, Hittite, Mini-Circuits, General Dynamics и др.);

Помимо этого, одним из направлений компании «ЭлектроПласт» является направление «Источники питания». Мы предлагаем Вам помощь Конструкторского отдела:

- Подбор оптимального решения, техническое обоснование при выборе компонента;
- Подбор аналогов;
- Консультации по применению компонента;
- Поставка образцов и прототипов;
- Техническая поддержка проекта;
- Защита от снятия компонента с производства.



Как с нами связаться

Телефон: 8 (812) 309 58 32 (многоканальный)

Факс: 8 (812) 320-02-42

Электронная почта: org@eplast1.ru

Адрес: 198099, г. Санкт-Петербург, ул. Калинина, дом 2, корпус 4, литера А.