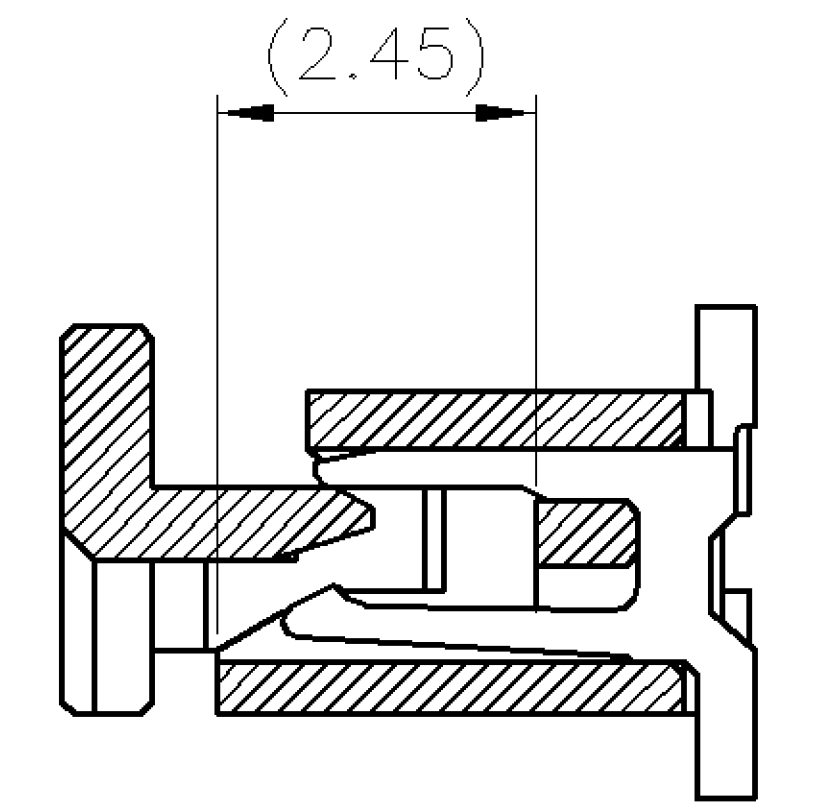
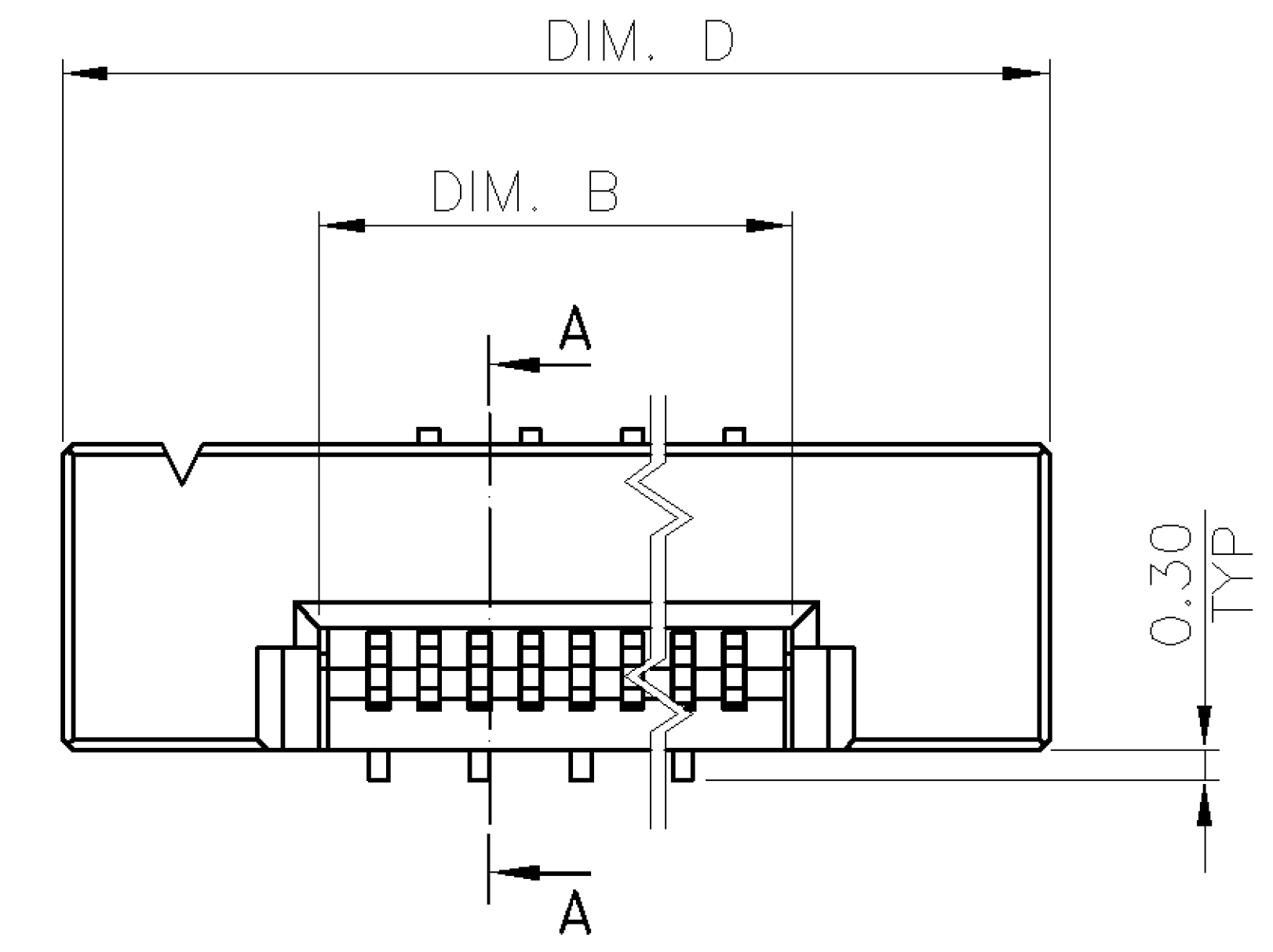


NUMBER  
C-1734742

3RD ANGLE PROJECTION

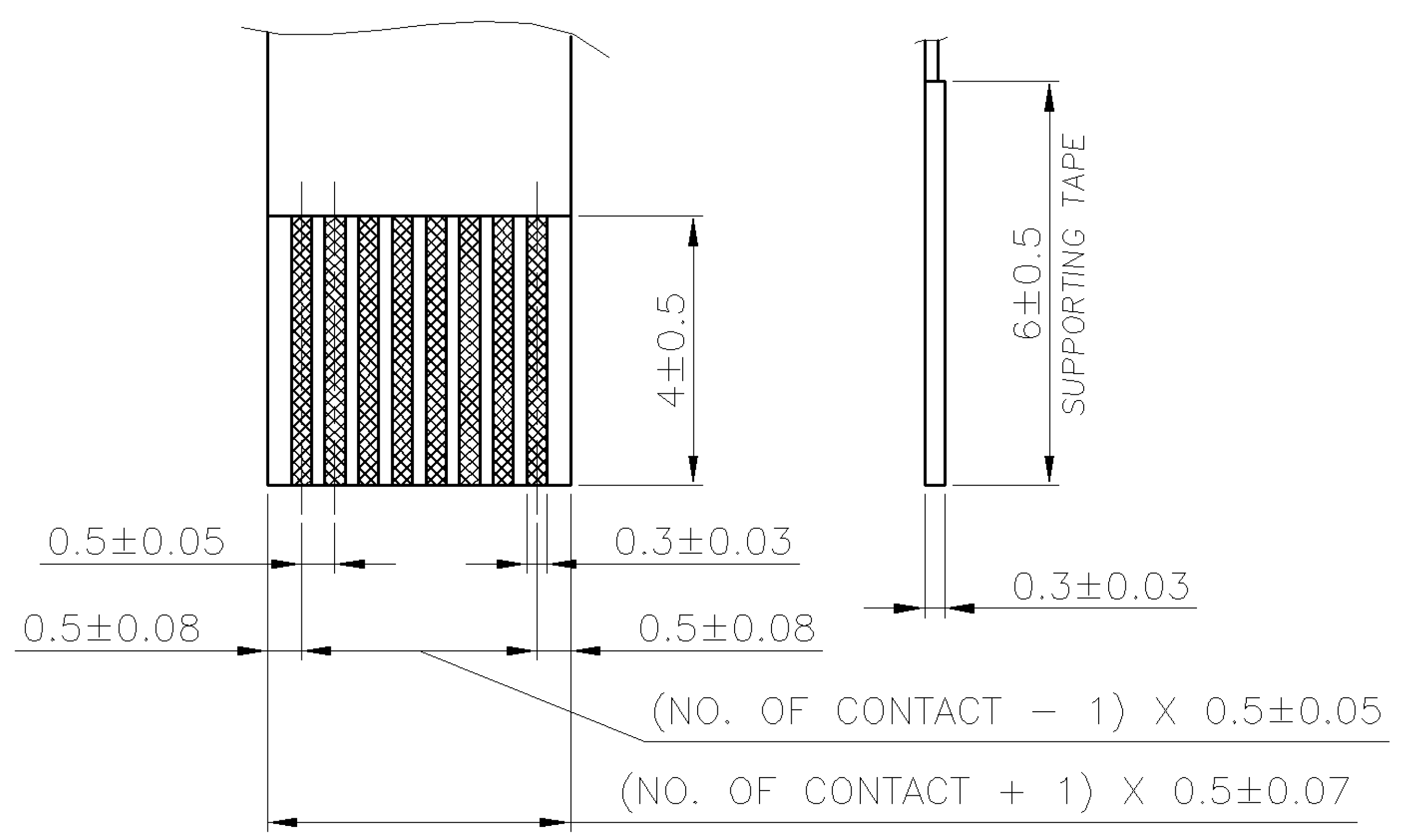
METRIC



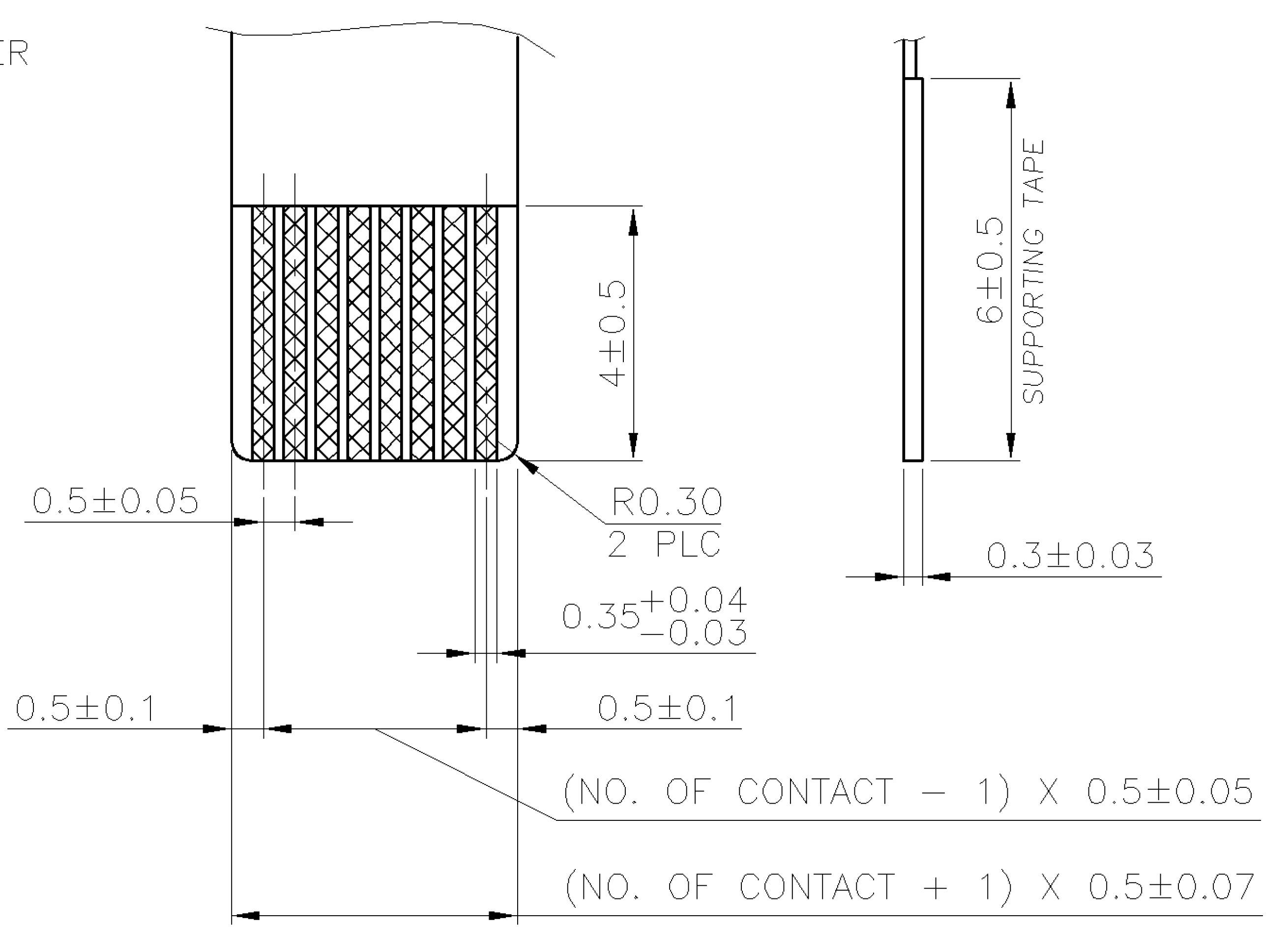
SECTION A-A



RECOMMENDED PCB LAYOUT (TYPE A)  
(TOLERANCE: ±0.05)



RECOMMENDED FFC LAYOUT



RECOMMENDED FPC LAYOUT

| WEIGHT | D     | C     | B     | A     | NO. OF CONTACTS | PART NUMBER |
|--------|-------|-------|-------|-------|-----------------|-------------|
| 0.34g  | 17.70 | 16.90 | 12.65 | 11.50 | 24              | 6-1734742-0 |
| 0.52g  | 25.70 | 24.90 | 20.65 | 19.50 | 40              | 4-1734742-0 |
| 0.51g  | 25.20 | 24.40 | 20.15 | 19.00 | 39              | 3-1734742-9 |
| 0.50g  | 24.70 | 23.90 | 19.65 | 18.50 | 38              | 3-1734742-8 |
| 0.49g  | 24.20 | 23.40 | 19.15 | 18.00 | 37              | 3-1734742-7 |
| 0.48g  | 23.70 | 22.90 | 18.65 | 17.50 | 36              | 3-1734742-6 |
| 0.46g  | 23.20 | 22.40 | 18.15 | 17.00 | 35              | 3-1734742-5 |
| 0.45g  | 22.70 | 21.90 | 17.65 | 16.50 | 34              | 3-1734742-4 |
| 0.44g  | 22.20 | 21.40 | 17.15 | 16.00 | 33              | 3-1734742-3 |
| 0.43g  | 21.70 | 20.90 | 16.65 | 15.50 | 32              | 3-1734742-2 |
| 0.42g  | 21.20 | 20.40 | 16.15 | 15.00 | 31              | 3-1734742-1 |
| 0.41g  | 20.70 | 19.90 | 15.65 | 14.50 | 30              | 3-1734742-0 |
| 0.40g  | 20.20 | 19.40 | 15.15 | 14.00 | 29              | 2-1734742-9 |
| 0.39g  | 19.70 | 18.90 | 14.65 | 13.50 | 28              | 2-1734742-8 |
| 0.38g  | 19.20 | 18.40 | 14.15 | 13.00 | 27              | 2-1734742-7 |
| 0.37g  | 18.70 | 17.90 | 13.65 | 12.50 | 26              | 2-1734742-6 |
| 0.36g  | 18.20 | 17.40 | 13.15 | 12.00 | 25              | 2-1734742-5 |
| 0.34g  | 17.70 | 16.90 | 12.65 | 11.50 | 24              | 2-1734742-4 |
| 0.33g  | 17.20 | 16.40 | 12.15 | 11.00 | 23              | 2-1734742-3 |
| 0.32g  | 16.70 | 15.90 | 11.65 | 10.50 | 22              | 2-1734742-2 |
| 0.31g  | 16.20 | 15.40 | 11.15 | 10.00 | 21              | 2-1734742-1 |
| 0.30g  | 15.70 | 14.90 | 10.65 | 9.50  | 20              | 2-1734742-0 |
| 0.29g  | 15.20 | 14.40 | 10.15 | 9.00  | 19              | 1-1734742-9 |
| 0.28g  | 14.70 | 13.90 | 9.65  | 8.50  | 18              | 1-1734742-8 |
| 0.27g  | 14.20 | 13.40 | 9.15  | 8.00  | 17              | 1-1734742-7 |
| 0.26g  | 13.70 | 12.90 | 8.65  | 7.50  | 16              | 1-1734742-6 |
| 0.25g  | 13.20 | 12.40 | 8.15  | 7.00  | 15              | 1-1734742-5 |
| 0.24g  | 12.70 | 11.90 | 7.65  | 6.50  | 14              | 1-1734742-4 |
| 0.22g  | 12.20 | 11.40 | 7.15  | 6.00  | 13              | 1-1734742-3 |
| 0.21g  | 11.70 | 10.90 | 6.65  | 5.50  | 12              | 1-1734742-2 |
| 0.20g  | 11.20 | 10.40 | 6.15  | 5.00  | 11              | 1-1734742-1 |
| 0.19g  | 10.70 | 9.90  | 5.65  | 4.50  | 10              | 1-1734742-0 |
| 0.18g  | 10.20 | 9.40  | 5.15  | 4.00  | 9               | 1734742-9   |
| 0.17g  | 9.70  | 8.90  | 4.65  | 3.50  | 8               | 1734742-8   |
| 0.16g  | 9.20  | 8.40  | 4.15  | 3.00  | 7               | 1734742-7   |
| 0.15g  | 8.70  | 7.90  | 3.65  | 2.50  | 6               | 1734742-6   |

NOTE:

- MATERIAL:  
HOUSING: THERMOPLASTIC WITH 33% GF, UL 94V-0, BLACK COLOR.  
ACTUATOR: THERMOPLASTIC, UL 94V-0, BROWN COLOR.  
CONTACTS: PHOSPHOR BRONZE.  
TABS: BRASS.
- FINISH:  
CONTACTS: GOLD FLASH OVER 50μ" MIN. NICKEL ON ENTIRE CONTACT.  
CONTACTS: 30μ" MIN. GOLD ON CONTACT AREA, WITH GOLD FLASH OVER 50μ" MIN. NICKEL ON ENTIRE CONTACT.  
TABS: 120μ" MIN. MATTE-TIN OVER 50μ" MIN. NICKEL.
- REFLOW SOLDER CAPABLE TO 260°C AS PER TE CONNECTIVITY SPEC. 109-201, CONDITION B.
- NO TYCO LOGO AND DATE CODE ON THE PRODUCT.

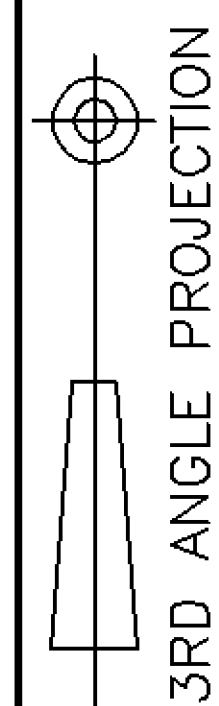
|     |                 |     |     |     |         |
|-----|-----------------|-----|-----|-----|---------|
| P   | REVISION RECORD | ECO | RK  | HMR | 02APR11 |
| LTR | REVISION RECORD | ECO | DWN | CHK | DATE    |

|   |  |  |
|---|--|--|
| TOLERANCES UNLESS OTHERWISE SPECIFIED:<br>0 PLC ±-<br>1 PLC ±0.2<br>2 PLC ±0.1<br>3 PLC ±0.05<br>ANGLES ±3' | DWN<br>A. WU<br>01-DEC-2005            | TE Connectivity<br>NAME<br>FPC/FFC CONN., 0.5 MM PITCH, ZIF, VERTICAL, SMT, TYPE A |
| MATERIAL<br>SEE NOTE  | CHK<br>S. HOU<br>01-DEC-2005           |  |
| FINISH<br>SEE NOTE  | APVD<br>W.J. KE<br>01-DEC-2005         | PRODUCT SPEC<br>108-57324  |
|   | QUALIFICATION TEST REPORT<br>501-57364 | LOC DW<br>SIZE A <sub>3</sub><br>DRAWING NO<br>C-1734742<br>REV<br>P               |
|   | WEIGHT<br>-                            | SCALE<br>--<br>SHEET<br>1 OF 2   |

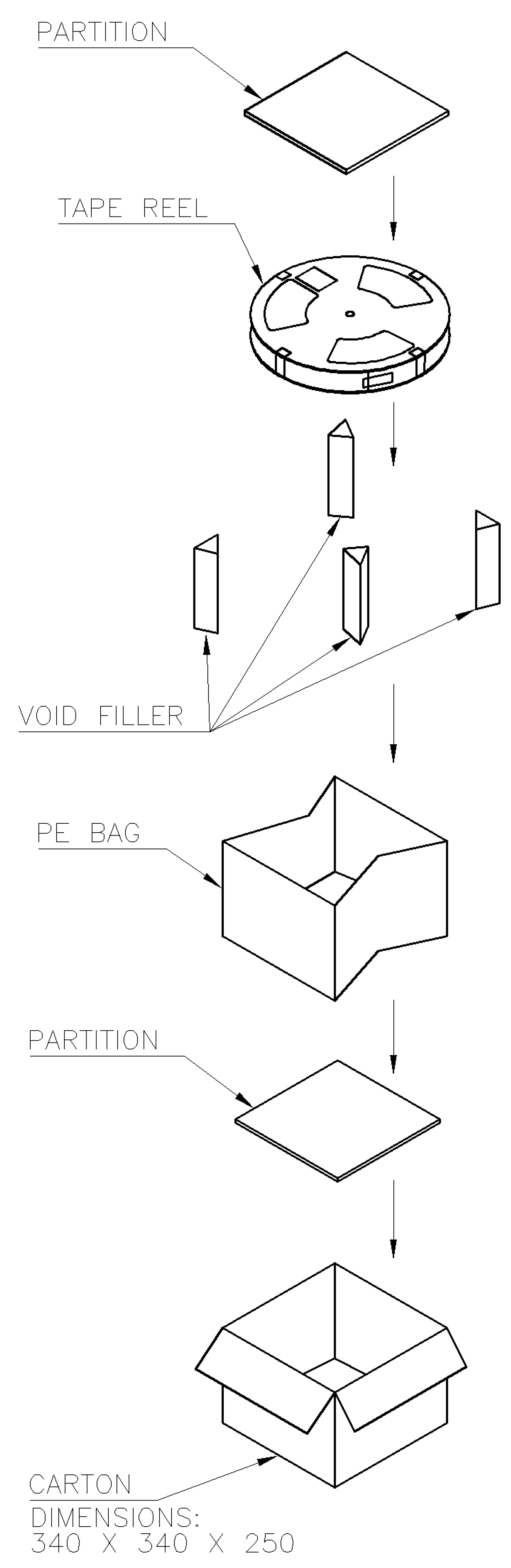
PRINT DIST  
DW

DIMENSIONS IN MILLIMETERS. DO NOT SCALE PRINT.

NUMBER  
C-1734742



METRIC



| PCS/REEL | REELS/CARTON | QUANTITY | DIM W | DIM X | G/W (KG) | N/W (KG) | NO. OF CONTACTS |
|----------|--------------|----------|-------|-------|----------|----------|-----------------|
| 4        | 4000         | 44.0     | 40.40 | 4.61  | 2.08     | 40       |                 |
|          |              |          |       | 4.57  | 2.04     | 39       |                 |
|          |              |          |       | 4.53  | 2.00     | 38       |                 |
|          |              |          |       | 4.49  | 1.96     | 37       |                 |
|          |              |          |       | 4.45  | 1.92     | 36       |                 |
|          |              |          |       | 4.37  | 1.84     | 35       |                 |
|          |              |          |       | 4.33  | 1.80     | 34       |                 |
|          |              |          |       | 4.29  | 1.76     | 33       |                 |
|          |              |          |       | 4.25  | 1.72     | 32       |                 |
|          |              |          |       | 4.21  | 1.68     | 31       |                 |
| 6        | 6000         | 32.0     | 28.40 | 6.05  | 2.46     | 30       |                 |
|          |              |          |       | 5.99  | 2.40     | 29       |                 |
|          |              |          |       | 5.93  | 2.34     | 28       |                 |
|          |              |          |       | 5.87  | 2.28     | 27       |                 |
|          |              |          |       | 5.81  | 2.22     | 26       |                 |
|          |              |          |       | 5.75  | 2.16     | 25       |                 |
|          |              |          |       | 5.63  | 2.04     | 24       |                 |
|          |              |          |       | 5.57  | 1.98     | 23       |                 |
|          |              |          |       | 5.51  | 1.92     | 22       |                 |
|          |              |          |       | 5.45  | 1.86     | 21       |                 |
| 7        | 7000         | 24.0     | 24.0  | 5.58  | 2.10     | 20       |                 |
|          |              |          |       | 5.51  | 2.03     | 19       |                 |
|          |              |          |       | 5.44  | 1.96     | 18       |                 |
|          |              |          |       | 5.37  | 1.89     | 17       |                 |
|          |              |          |       | 5.30  | 1.82     | 16       |                 |
|          |              |          |       | 5.23  | 1.75     | 15       |                 |
|          |              |          |       | 5.16  | 1.68     | 14       |                 |
|          |              |          |       | 5.02  | 1.54     | 13       |                 |
|          |              |          |       | 4.95  | 1.47     | 12       |                 |
|          |              |          |       | 4.88  | 1.40     | 11       |                 |
| 4.81     | 1.33         | 10       |       |       |          |          |                 |
| 4.74     | 1.26         | 9        |       |       |          |          |                 |
| 4.67     | 1.19         | 8        |       |       |          |          |                 |
| 4.60     | 1.12         | 7        |       |       |          |          |                 |
| 4.53     | 1.05         | 6        |       |       |          |          |                 |

|   |  |                                |   |           |                        |                         |          |
|---|--|--------------------------------|---|-----------|------------------------|-------------------------|----------|
| TOLERANCES UNLESS OTHERWISE SPECIFIED:<br>0 PLC ±-<br>1 PLC ±-<br>2 PLC ±-<br>3 PLC ±-<br>ANGLES ±- |  | DWN<br>A. WU<br>01-DEC-2005    | TE Connectivity<br>NAME<br><b>FPC/FFC CONN., 0.5 MM PITCH, ZIF, VERTICAL, SMT, TYPE A</b> |           |                        |                         |          |
| MATERIAL<br>-   |  | CHK<br>S. HOU<br>01-DEC-2005   |   |           |                        |                         |          |
| FINISH<br>-   |  | APVD<br>W.J. KE<br>01-DEC-2005 | PRODUCT SPEC  | LOC<br>DW | SIZE<br>A <sub>3</sub> | DRAWING NO<br>C-1734742 | REV<br>P |
| WEIGHT  |  | APPLICATION SPEC               | SCALE   | SHEET     |                        | 2 OF 2                  |          |

|     |                 |              |     |     |     |      |
|-----|-----------------|--------------|-----|-----|-----|------|
| LTR | REVISION RECORD | SEE SHEET 1. | ECO | DWN | CHK | DATE |
|-----|-----------------|--------------|-----|-----|-----|------|

PRINT DIST  
DW

DIMENSIONS IN MILLIMETERS. DO NOT SCALE PRINT.



Компания «ЭлектроПласт» предлагает заключение долгосрочных отношений при поставках импортных электронных компонентов на взаимовыгодных условиях!

Наши преимущества:

- Оперативные поставки широкого спектра электронных компонентов отечественного и импортного производства напрямую от производителей и с крупнейших мировых складов;
- Поставка более 17-ти миллионов наименований электронных компонентов;
- Поставка сложных, дефицитных, либо снятых с производства позиций;
- Оперативные сроки поставки под заказ (от 5 рабочих дней);
- Экспресс доставка в любую точку России;
- Техническая поддержка проекта, помощь в подборе аналогов, поставка прототипов;
- Система менеджмента качества сертифицирована по Международному стандарту ISO 9001;
- Лицензия ФСБ на осуществление работ с использованием сведений, составляющих государственную тайну;
- Поставка специализированных компонентов (Xilinx, Altera, Analog Devices, Intersil, Interpoint, Microsemi, Aeroflex, Peregrine, Syfer, Eurofarad, Texas Instrument, Miteq, Cobham, E2V, MA-COM, Hittite, Mini-Circuits, General Dynamics и др.);

Помимо этого, одним из направлений компании «ЭлектроПласт» является направление «Источники питания». Мы предлагаем Вам помощь Конструкторского отдела:

- Подбор оптимального решения, техническое обоснование при выборе компонента;
- Подбор аналогов;
- Консультации по применению компонента;
- Поставка образцов и прототипов;
- Техническая поддержка проекта;
- Защита от снятия компонента с производства.



#### Как с нами связаться

**Телефон:** 8 (812) 309 58 32 (многоканальный)

**Факс:** 8 (812) 320-02-42

**Электронная почта:** [org@eplast1.ru](mailto:org@eplast1.ru)

**Адрес:** 198099, г. Санкт-Петербург, ул. Калинина, дом 2, корпус 4, литера А.