

### Product Features:

- 2.5G and 5G Ethernet RJ45
- IEEE802.3bz/af/at/bt Compliant
- Compatible with Current and Voltage Drive PHY's
- 100% Compliance Testing
- 1500Vrms Hi-Pot
- 30µ" Gold (min) on Contacts
- Proprietary Robust Contact Design
- UL60950 and UL62368 Recognized

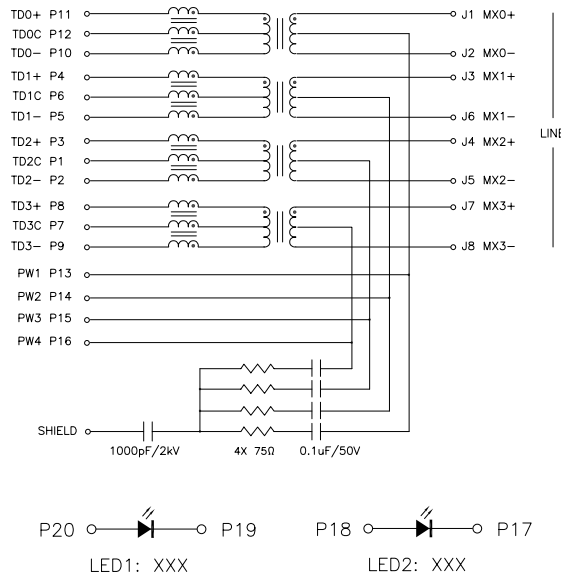
Part Number		Data Rate	LED's (L/R)	PoE+	4PPoE	Current Per Pair
Standard Temp (0 to 70°C)	Extended Temp (-40 to +85°C)					
HFJT1-2GHPRL	HFJT1-2GHPERL	2.5G	None	✓	✓	600mA
HFJT1-2GHP-L11RL	HFJT1-2GHPE-L11RL	2.5G	G/G	✓	✓	600mA
HFJT1-2GHP-L12RL	HFJT1-2GHPE-L12RL	2.5G	G/Y	✓	✓	600mA
HFJT1-2GH4PRL	HFJT1-2GH4PERL	2.5G	None	✓	✓	1A
HFJT1-2GH4P-L11RL	HFJT1-2GH4PE-L11RL	2.5G	G/G	✓	✓	1A
HFJT1-2GH4P-L12RL	HFJT1-2GH4PE-L12RL	2.5G	G/Y	✓	✓	1A
HFJT1-5GHPRL	HFJT1-5GHPERL	5G	None	✓	✓	600mA
HFJT1-5GHP-L11RL	HFJT1-5GHPE-L11RL	5G	G/G	✓	✓	600mA
HFJT1-5GHP-L12RL	HFJT1-5GHPE-L12RL	5G	G/Y	✓	✓	600mA
HFJT1-5GH4PRL	HFJT1-5GH4PERL	5G	None	✓	✓	1A
HFJT1-5GH4P-L11RL	HFJT1-5GH4PE-L11RL	5G	G/G	✓	✓	1A
HFJT1-5GH4P-L12RL	HFJT1-5GH4PE-L12RL	5G	G/Y	✓	✓	1A

#### Notes:

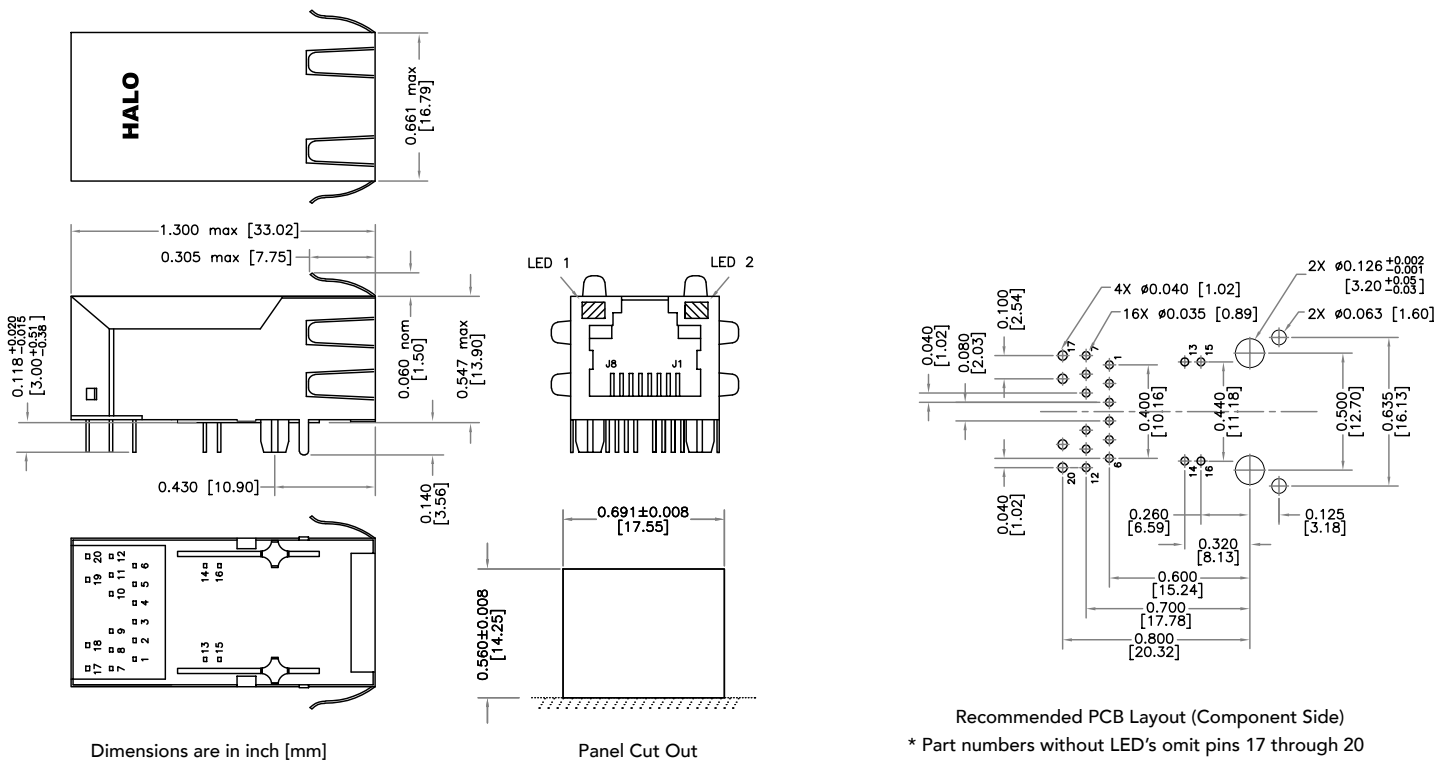
1. LED Key : G = Green, Y = Yellow
2. Other LED colors, bi-colors, polarities, and current limiting versions available
3. Part specific datasheets available upon request
4. Footprint interchangeable with other HALO Gigabit and 10G Tab-Up FastJacks

# HALO "Long Body" 2.5G and 5G Ethernet Family of FastJacks

## Circuit Diagram



## Mechanical



Dimensions are in inch [mm]

Panel Cut Out

Recommended PCB Layout (Component Side)  
 \* Part numbers without LED's omit pins 17 through 20



2880 Lakeside Drive #116  
 Santa Clara, CA 95054  
 (650) 903-3800  
[www.haloelectronics.com](http://www.haloelectronics.com)

HALO® Electronics is a leading supplier of high quality communication magnetics including signal transformers, filters, CMR chokes, PoE power transformers, DC/DC converters, and integrated Ethernet connectors. HALO's leading edge technology solutions are manufactured in ISO9001 and ISO14001 factories offering high quality products at a competitive price.



Компания «ЭлектроПласт» предлагает заключение долгосрочных отношений при поставках импортных электронных компонентов на взаимовыгодных условиях!

Наши преимущества:

- Оперативные поставки широкого спектра электронных компонентов отечественного и импортного производства напрямую от производителей и с крупнейших мировых складов;
- Поставка более 17-ти миллионов наименований электронных компонентов;
- Поставка сложных, дефицитных, либо снятых с производства позиций;
- Оперативные сроки поставки под заказ (от 5 рабочих дней);
- Экспресс доставка в любую точку России;
- Техническая поддержка проекта, помощь в подборе аналогов, поставка прототипов;
- Система менеджмента качества сертифицирована по Международному стандарту ISO 9001;
- Лицензия ФСБ на осуществление работ с использованием сведений, составляющих государственную тайну;
- Поставка специализированных компонентов (Xilinx, Altera, Analog Devices, Intersil, Interpoint, Microsemi, Aeroflex, Peregrine, Syfer, Eurofarad, Texas Instrument, Miteq, Cobham, E2V, MA-COM, Hittite, Mini-Circuits, General Dynamics и др.);

Помимо этого, одним из направлений компании «ЭлектроПласт» является направление «Источники питания». Мы предлагаем Вам помощь Конструкторского отдела:

- Подбор оптимального решения, техническое обоснование при выборе компонента;
- Подбор аналогов;
- Консультации по применению компонента;
- Поставка образцов и прототипов;
- Техническая поддержка проекта;
- Защита от снятия компонента с производства.



#### Как с нами связаться

**Телефон:** 8 (812) 309 58 32 (многоканальный)

**Факс:** 8 (812) 320-02-42

**Электронная почта:** [org@eplast1.ru](mailto:org@eplast1.ru)

**Адрес:** 198099, г. Санкт-Петербург, ул. Калинина, дом 2, корпус 4, литера А.