

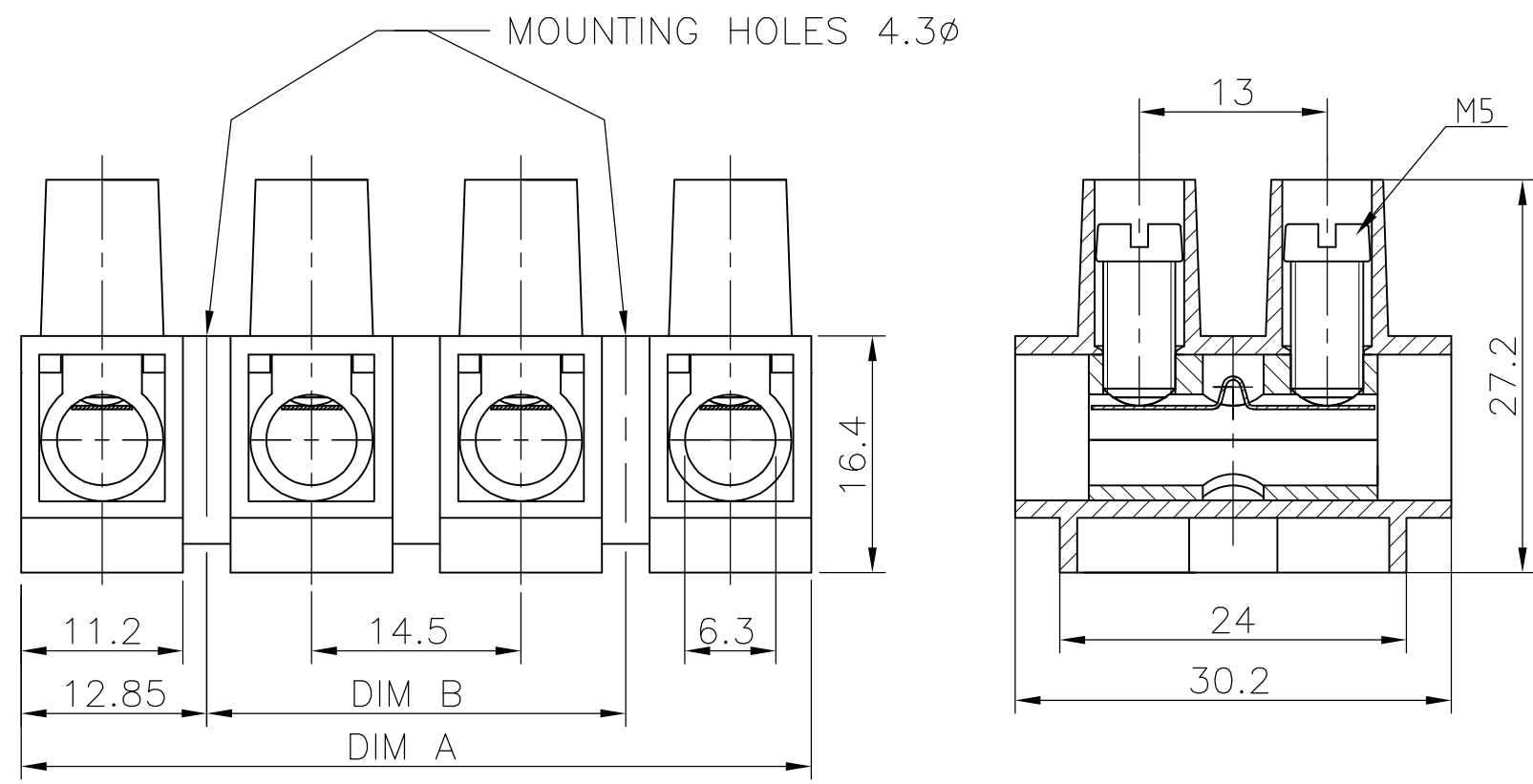
THIS DRAWING IS UNPUBLISHED. RELEASED FOR PUBLICATION
 © COPYRIGHT - By - ALL RIGHTS RESERVED.

LOC	DIST	REVISIONS			
P	LTR	DESCRIPTION	DATE	DWN	APVD
FT	0	A	REVISED PER ECO-11-007502	20APR11	HMR CR

MATERIAL:
 HOUSING: POLYIMIDE 6 UL94V-2.
 COLOR: NATURAL (OFF WHITE).
 TUBULAR CONTACT: BRASS, TIN PLATED.
 SCREW: SEE TABLE
 WIRE PROTECTOR: STAINLESS STEEL

ELECTRICAL:
 CURRENT RATING: 65A, 600V.
 WIRE RANGE: 6-14 UL AND 6-22 AWG FOR (CSA)

CONTINUOUS WORKING TEMP.: 100°C MAX.



PRELIMIANRY					
	NICKEL PLATED BRASS	14.5	40.2	TSB200003KDS	2-1776315-3
	NICKEL PLATED BRASS	-	25.7	TSB200002KDS	2-1776315-2
	TRIVALENT ZINC PLATED STEEL	145	170.7	TSB200012KDS	1-1776315-2
	TRIVALENT ZINC PLATED STEEL	130.5	156.2	TSB200011KDS	1-1776315-1
	TRIVALENT ZINC PLATED STEEL	116	141.7	TSB200010KDS	1-1776315-0
	TRIVALENT ZINC PLATED STEEL	101.5	127.2	TSB200009KDS	1776315-9
	TRIVALENT ZINC PLATED STEEL	87	112.7	TSB200008KDS	1776315-8
	TRIVALENT ZINC PLATED STEEL	72.5	98.2	TSB200007KDS	1776315-7
	TRIVALENT ZINC PLATED STEEL	58	83.7	TSB200006KDS	1776315-6
	TRIVALENT ZINC PLATED STEEL	43.5	69.2	TSB200005KDS	1776315-5
	TRIVALENT ZINC PLATED STEEL	29	54.7	TSB200004KDS	1776315-4
	TRIVALENT ZINC PLATED STEEL	14.5	40.2	TSB200003KDS	1776315-3
	TRIVALENT ZINC PLATED STEEL	-	25.7	TSB200002KDS	1776315-2
	TRIVALENT ZINC PLATED STEEL	-	11.2	TSB200001KDS	1776315-1
	SCREW MATERIAL	DIM B	DIM A	T & B PART NUMBER	TE PART NUMBER

THIS DRAWING IS A CONTROLLED DOCUMENT.		DWN S SCHLEGEL 3/21/05	STE TE Connectivity		
DIMENSIONS: mm		CHK C RICHARD 3/21/05			
TOLERANCES UNLESS OTHERWISE SPECIFIED:		APVD C RICHARD 3/21/05	NAME		
0 PLC ± -		PRODUCT SPEC	14.5MM PITCH WIRE PROTECTOR		
1 PLC ± 0.3		APPLICATION SPEC	65A HIGH VOLTAGE VERSION		
2 PLC ± 0.25		WEIGHT -	SIZE	CAGE CODE	DRAWING NO
3 PLC ± -		MATERIAL -	A300779		C=1776315
4 PLC ± -			CUSTOMER DRAWING		RESTRICTED TO -
ANGLES ± 2'		SCALE NTS		SHEET 1 OF 1	REV A



Компания «ЭлектроПласт» предлагает заключение долгосрочных отношений при поставках импортных электронных компонентов на взаимовыгодных условиях!

Наши преимущества:

- Оперативные поставки широкого спектра электронных компонентов отечественного и импортного производства напрямую от производителей и с крупнейших мировых складов;
- Поставка более 17-ти миллионов наименований электронных компонентов;
- Поставка сложных, дефицитных, либо снятых с производства позиций;
- Оперативные сроки поставки под заказ (от 5 рабочих дней);
- Экспресс доставка в любую точку России;
- Техническая поддержка проекта, помощь в подборе аналогов, поставка прототипов;
- Система менеджмента качества сертифицирована по Международному стандарту ISO 9001;
- Лицензия ФСБ на осуществление работ с использованием сведений, составляющих государственную тайну;
- Поставка специализированных компонентов (Xilinx, Altera, Analog Devices, Intersil, Interpoint, Microsemi, Aeroflex, Peregrine, Syfer, Eurofarad, Texas Instrument, Miteq, Cobham, E2V, MA-COM, Hittite, Mini-Circuits, General Dynamics и др.);

Помимо этого, одним из направлений компании «ЭлектроПласт» является направление «Источники питания». Мы предлагаем Вам помощь Конструкторского отдела:

- Подбор оптимального решения, техническое обоснование при выборе компонента;
- Подбор аналогов;
- Консультации по применению компонента;
- Поставка образцов и прототипов;
- Техническая поддержка проекта;
- Защита от снятия компонента с производства.



Как с нами связаться

Телефон: 8 (812) 309 58 32 (многоканальный)

Факс: 8 (812) 320-02-42

Электронная почта: org@eplast1.ru

Адрес: 198099, г. Санкт-Петербург, ул. Калинина, дом 2, корпус 4, литера А.