


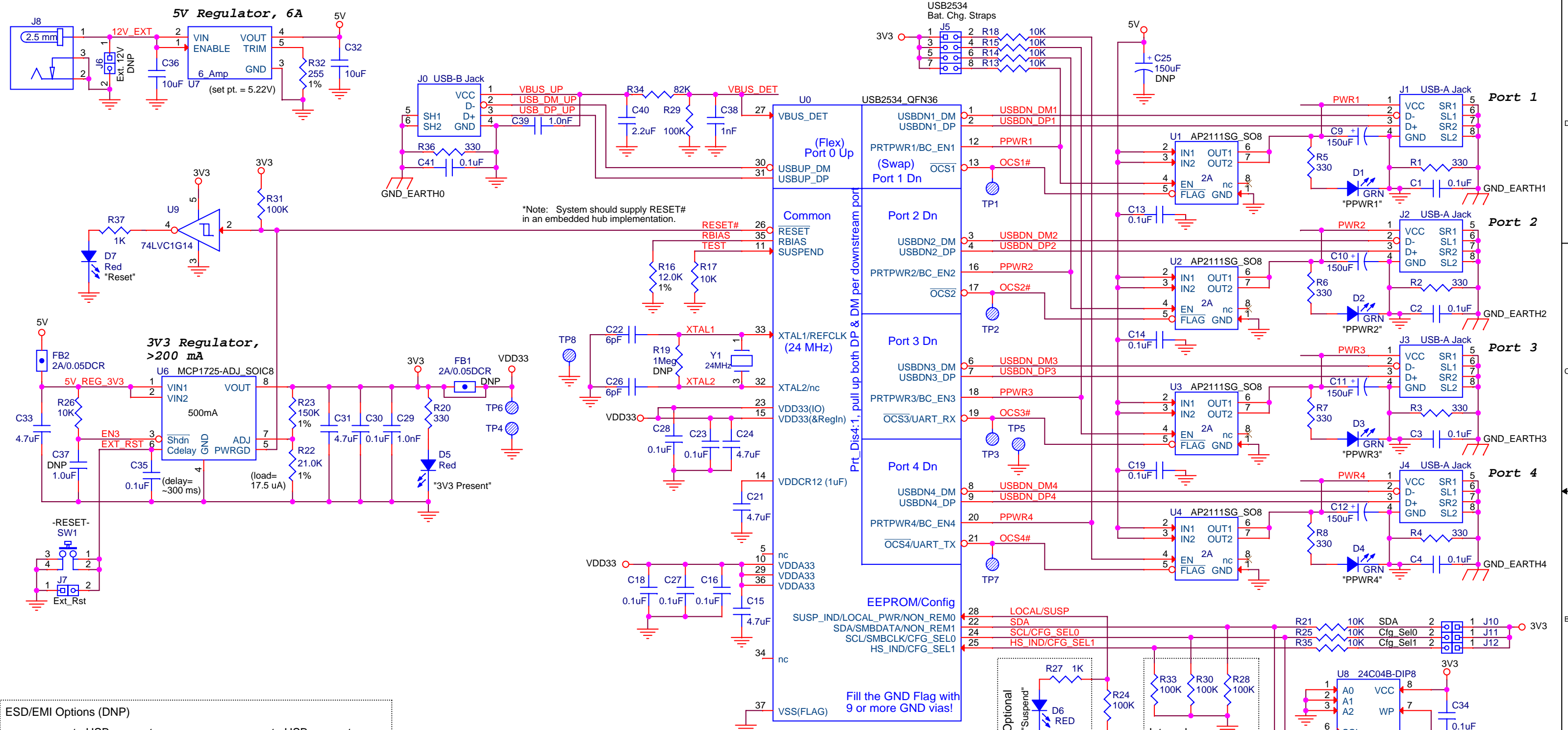
# EVB-USB2534BC

An EVB that supports USB2534

Features:

- Self-powered platform from 12 VDC
- Battery Charging on all ports
- Can supply 2A USB charging current to any port
- Can supply USB charging current to two or more ports simultaneously
- 4 Down Stream USB 2.0 ports
- Optional EEPROM configuration

		SMSC - Austin 10900-B Stonelake Blvd. Austin, TX 78759 512.502.0070
Title: <b>Evaluation Board for USB2534 with Bat. Chrg., QFN36</b>		
Part Number: <b>EVB-USB2534BC-01</b>		
Size: <b>B</b>	Project Name: <b>EVB-USB2534BC</b>	Rev <b>B1</b>
Date: <b>Tuesday, June 18, 2013</b>		Sheet 1 of 2

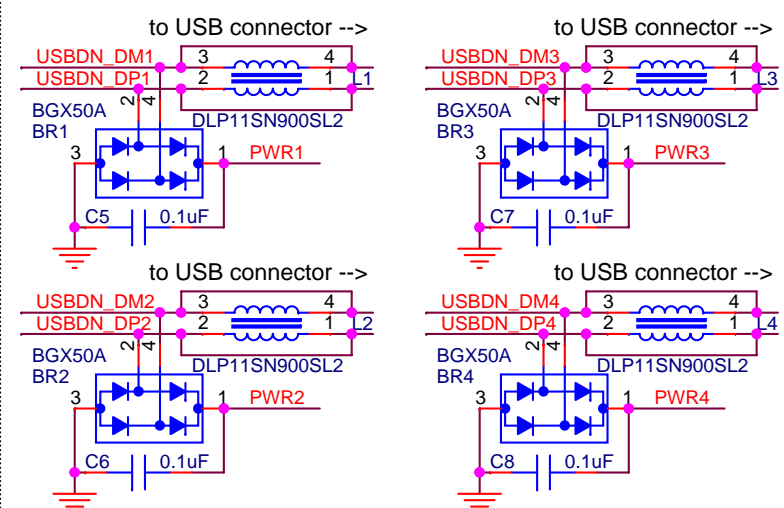


\*Note: System should supply RESET# in an embedded hub implementation.

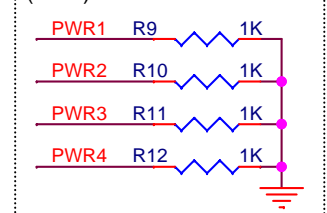
Prt. Dis4:1, pull up both DP & DM per downstream port

Fill the GND Flag with 9 or more GND vias!

**ESD/EMI Options (DNP)**



**PWRx Discharge Options (DNP)**



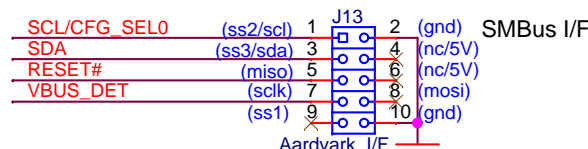
USB2534 Config., PAS1.16-20130516:

SDA	CFG_SEL1	CFG_SEL0	Result
x	0	0	Straps & OTP, Self Pwr
1	0	1	SMBus Mastered & OTP
x	1	0	Straps & OTP, Bus Pwr
1	1	1	I2C EEPROM & OTP
0	0	1	INVALID

**SMSC**  
SUCCESS BY DESIGN

SMSC - Austin  
10900-B Stonelake Blvd.  
Austin, TX 78759  
512.502.0070

Title: **Evaluation Board for USB2534 with Bat. Chrg., QFN36**  
 Part Number: **EVB-USB2534BC-01**  
 Size: **B** Project Name: **EVB-USB2534BC** Rev **B2**  
 Date: **Friday, July 12, 2013** Sheet 2 of 2





Компания «ЭлектроПласт» предлагает заключение долгосрочных отношений при поставках импортных электронных компонентов на взаимовыгодных условиях!

Наши преимущества:

- Оперативные поставки широкого спектра электронных компонентов отечественного и импортного производства напрямую от производителей и с крупнейших мировых складов;
- Поставка более 17-ти миллионов наименований электронных компонентов;
- Поставка сложных, дефицитных, либо снятых с производства позиций;
- Оперативные сроки поставки под заказ (от 5 рабочих дней);
- Экспресс доставка в любую точку России;
- Техническая поддержка проекта, помощь в подборе аналогов, поставка прототипов;
- Система менеджмента качества сертифицирована по Международному стандарту ISO 9001;
- Лицензия ФСБ на осуществление работ с использованием сведений, составляющих государственную тайну;
- Поставка специализированных компонентов (Xilinx, Altera, Analog Devices, Intersil, Interpoint, Microsemi, Aeroflex, Peregrine, Syfer, Eurofarad, Texas Instrument, Miteq, Cobham, E2V, MA-COM, Hittite, Mini-Circuits, General Dynamics и др.);

Помимо этого, одним из направлений компании «ЭлектроПласт» является направление «Источники питания». Мы предлагаем Вам помощь Конструкторского отдела:

- Подбор оптимального решения, техническое обоснование при выборе компонента;
- Подбор аналогов;
- Консультации по применению компонента;
- Поставка образцов и прототипов;
- Техническая поддержка проекта;
- Защита от снятия компонента с производства.



#### Как с нами связаться

**Телефон:** 8 (812) 309 58 32 (многоканальный)

**Факс:** 8 (812) 320-02-42

**Электронная почта:** [org@eplast1.ru](mailto:org@eplast1.ru)

**Адрес:** 198099, г. Санкт-Петербург, ул. Калинина, дом 2, корпус 4, литера А.