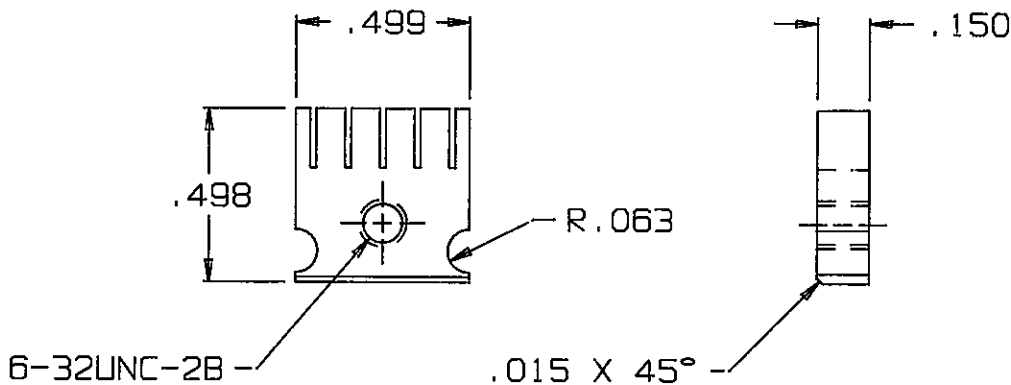


LDC AD	DIST 47	REVISIONS			
P	LTR	DESCRIPTION	DATE	OWN	APVD
	A	REVISED & REDRAWN PER EC 0430-0387-97	10-27-97	JG	BE



RELEASED FOR PUBLICATION

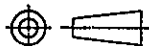
THIS DRAWING IS UNPUBLISHED.

BY AMP INCORPORATED. ALL RIGHTS RESERVED.

© COPYRIGHT 19

767530-1
PART
NUMBER

DIMENSIONS: INCHES	OWN J. GERACE	10-27-97	MATERIAL TOOL STEEL	FINISH -	
	CHK R. ELICKER	10-27-97	AMP AMP Incorporated Harrisburg, PA 17105-3608		
TOLERANCES UNLESS OTHERWISE SPECIFIED:	APVD A. MONK	10-27-97			NAME DIE INSERT
	0 PLC ±-	PRODUCT SPEC -	SIZE A4	CAGE CODE 00779	DRAWING NO C=767530
1 PLC ±-	APPLICATION SPEC -	WEIGHT -	CUSTOMER DRAWING		
2 PLC ±-			SCALE 2:1	SHEET 1 OF 1	REV A
3 PLC ±.005					
4 PLC ±-					
ANGLES ±-					





Компания «ЭлектроПласт» предлагает заключение долгосрочных отношений при поставках импортных электронных компонентов на взаимовыгодных условиях!

Наши преимущества:

- Оперативные поставки широкого спектра электронных компонентов отечественного и импортного производства напрямую от производителей и с крупнейших мировых складов;
- Поставка более 17-ти миллионов наименований электронных компонентов;
- Поставка сложных, дефицитных, либо снятых с производства позиций;
- Оперативные сроки поставки под заказ (от 5 рабочих дней);
- Экспресс доставка в любую точку России;
- Техническая поддержка проекта, помощь в подборе аналогов, поставка прототипов;
- Система менеджмента качества сертифицирована по Международному стандарту ISO 9001;
- Лицензия ФСБ на осуществление работ с использованием сведений, составляющих государственную тайну;
- Поставка специализированных компонентов (Xilinx, Altera, Analog Devices, Intersil, Interpoint, Microsemi, Aeroflex, Peregrine, Syfer, Eurofarad, Texas Instrument, Miteq, Cobham, E2V, MA-COM, Hittite, Mini-Circuits, General Dynamics и др.);

Помимо этого, одним из направлений компании «ЭлектроПласт» является направление «Источники питания». Мы предлагаем Вам помощь Конструкторского отдела:

- Подбор оптимального решения, техническое обоснование при выборе компонента;
- Подбор аналогов;
- Консультации по применению компонента;
- Поставка образцов и прототипов;
- Техническая поддержка проекта;
- Защита от снятия компонента с производства.



Как с нами связаться

Телефон: 8 (812) 309 58 32 (многоканальный)

Факс: 8 (812) 320-02-42

Электронная почта: org@eplast1.ru

Адрес: 198099, г. Санкт-Петербург, ул. Калинина, дом 2, корпус 4, литера А.