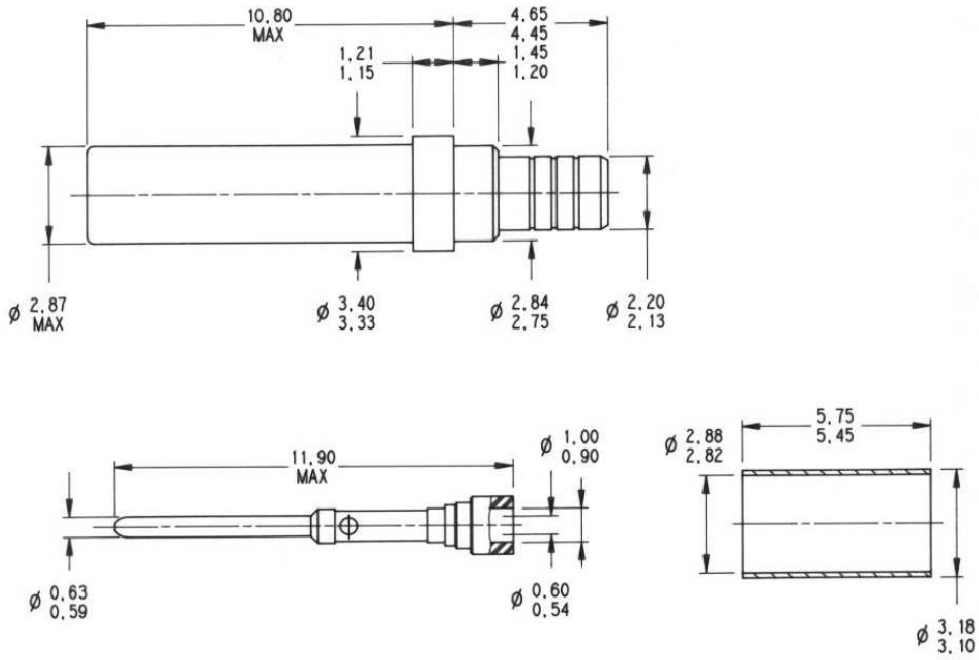


Female coax contacts size 15 for cable type KX22 single and double strands type FILECA...



MATIERE ET PROTECTION:
 CONTACT EXTERIEUR, CONTACT CENTRAL ET FERRULES: ALLIAGE CUIVREUX_OR SUR SOUS-COUCHE NICKEL
 TUBE DE PROTECTION: ACIER INOX PASSIVE
 ISOLANTS: PTFE

CABLAGE: VOIR SPECIFICATION RP4185

MATERIALS:

OUTER CONTACT, CENTRE CONTACT, FERRULE: COPPER ALLOY PLATED GOLD OVER NICKLE UNDERPLATE.

PROTECTING TUBE: PASSIVATED STAINLESS STEEL

CABLE: REFER TO SPECIFICATION RP4185

Tyco Part No. 1738026-1

CREATION							
PEN: .							
EP: .							
Nom: L FALETTI	2.07.93	PLAN REFAIT	AJOUTER CABLE FILECA F1709/6	JP MACARI	101, rue Philibert Hoffmann, Z.I. Ouest 93116 ROSNY/BOIS Cedex (France)	Tel.: (1) 49 35 35 35 Fax.: (1) 46 54 63 63 Télex: RADIA 235220	
Date: 4 SEPT. 87	Edition	Modifications		Nom			

617030F Ces renseignements sont donnés à titre indicatif. Dans le but constant d'améliorer nos produits, nous nous réservons le droit d'apporter toutes modifications jugées utiles.

This product is sold by Tyco Electronics under a license from Radiall

Tyco Customer Drawing 1738026 Rev O

Status = Preliminary



Компания «ЭлектроПласт» предлагает заключение долгосрочных отношений при поставках импортных электронных компонентов на взаимовыгодных условиях!

Наши преимущества:

- Оперативные поставки широкого спектра электронных компонентов отечественного и импортного производства напрямую от производителей и с крупнейших мировых складов;
- Поставка более 17-ти миллионов наименований электронных компонентов;
- Поставка сложных, дефицитных, либо снятых с производства позиций;
- Оперативные сроки поставки под заказ (от 5 рабочих дней);
- Экспресс доставка в любую точку России;
- Техническая поддержка проекта, помощь в подборе аналогов, поставка прототипов;
- Система менеджмента качества сертифицирована по Международному стандарту ISO 9001;
- Лицензия ФСБ на осуществление работ с использованием сведений, составляющих государственную тайну;
- Поставка специализированных компонентов (Xilinx, Altera, Analog Devices, Intersil, Interpoint, Microsemi, Aeroflex, Peregrine, Syfer, Eurofarad, Texas Instrument, Miteq, Cobham, E2V, MA-COM, Hittite, Mini-Circuits, General Dynamics и др.);

Помимо этого, одним из направлений компании «ЭлектроПласт» является направление «Источники питания». Мы предлагаем Вам помощь Конструкторского отдела:

- Подбор оптимального решения, техническое обоснование при выборе компонента;
- Подбор аналогов;
- Консультации по применению компонента;
- Поставка образцов и прототипов;
- Техническая поддержка проекта;
- Защита от снятия компонента с производства.



Как с нами связаться

Телефон: 8 (812) 309 58 32 (многоканальный)

Факс: 8 (812) 320-02-42

Электронная почта: org@eplast1.ru

Адрес: 198099, г. Санкт-Петербург, ул. Калинина, дом 2, корпус 4, литера А.