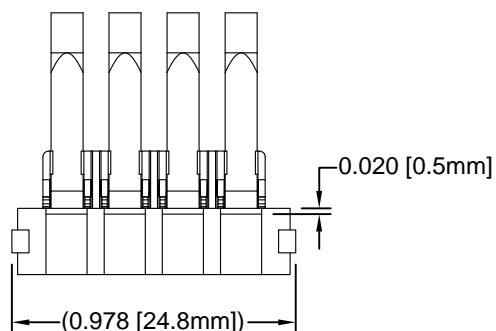


| ITEM | QTY | PART NUMBER  | PART DESCRIPTION   |
|------|-----|--------------|--|
| 1    | 1   | LPRX-XXX-XXX | Surface Mount Right Angle Light Pipe, 2.8mm, 4 Station.<br>See Table on 2nd Page |
| 2    | 1   | RLPHX-XXX    | LPR Housing, 4 Station, White. See Table on 2nd Page                             |

| REV. | DESCRIPTION                         | DATE     | APPROVED |
|------|-------------------------------------|----------|----------|
| A    | Engineering Release                 | 11/06/09 | T. Y.    |
| B    | Added Overall Height "K" Dim        | 03/04/11 | T. Y.    |
| C    | Added Overall Snap Height Dimension | 08/15/12 | T. Y.    |
| D    | Added Color Options, Sheet #3       | 02/02/16 | J. C.    |



| STANDARD TOLERANCE<br>(UNLESS OTHERWISE SPECIFIED) |                          | BIVAR®  |  |
|--|--------------------------|---|--|
| DECIMALS   | ANGULAR                  | 4 THOMAS, IRVINE, CA. 92618                               |  |
| .X ± .1  | X° ± 1°                  | TEL: (949) 951-8808 FAX: (949) 951-3974                   |  |
| .XX ± .01  |                          | <b>TITLE:</b> RIGHT ANGLE LIGHT PIPE,<br>2.8MM, 4 STATION |  |
| .XXX ± .010  |                          | <b>PART NO:</b> RLP4-XXX-XXX                              |  |
| DESIGNED:<br><b>Raffy Paje</b>                     | DATE:<br><b>11/06/09</b> | REVISION:<br><b>D</b>                                     |  |
| CHECKED:<br><b>T. Yin</b>                          | DATE:<br><b>11/06/09</b> | <b>CAGE CODE :</b> 32559 <b>SHEET #</b> 1 OF 3            |  |
| CAD GENERATED DOCUMENT. DO NOT MEASURE DRAWING.    |                          |   |  |

| REV. | DESCRIPTION  | DATE | APPROVED |
|------|--------------|------|----------|
|      | SEE SHEET #1 |      |          |
|      |              |      |          |
|      |              |      |          |
|      |              |      |          |

| RLP4-XXX-XXX |                |                |                |              |           |   |
|--------------|----------------|----------------|----------------|--------------|-----------|---|
| ASSY P/N     | H              | L              | K              | LPR4-XXX-XXX | RLPH4-XXX | FIGURE  |
| RLP4-200-500 | 0.197 [5.0mm]  | 0.551 [14.0mm] | 0.287 [7.3mm]  | LPR4-200-500 | RLPH4-200 |    |
| RLP4-200-650 |                | 0.669 [17.0mm] |                | LPR4-200-650 | RLPH4-200 |    |
| RLP4-200-800 |                | 0.787 [20.0mm] |                | LPR4-200-800 | RLPH4-200 |    |
| RLP4-400-500 | 0.394 [10.0mm] | 0.551 [14.0mm] | 0.484 [12.3mm] | LPR4-400-500 | RLPH4-400 |    |
| RLP4-400-650 |                | 0.669 [17.0mm] |                | LPR4-400-650 | RLPH4-400 |    |
| RLP4-400-800 |                | 0.787 [20.0mm] |                | LPR4-400-800 | RPH4-400  |    |
| RLP4-600-500 | 0.591 [15.0mm] | 0.551 [14.0mm] | 0.681 [17.3mm] | LPR4-600-500 | RLPH4-600 |   |
| RLP4-600-650 |                | 0.669 [17.0mm] |                | LPR4-600-650 | RLPH4-600 |  |
| RLP4-600-800 |                | 0.787 [20.0mm] |                | LPR4-600-800 | RLPH4-600 |  |

|  |                          |  |  |
|--|--------------------------|--|--|
| STANDARD TOLERANCE<br>( UNLESS OTHERWISE SPECIFIED ) |                          | <br><b>BIVAR</b> <sup>®</sup><br>4 THOMAS, IRVINE, CA. 92618<br>TEL: (949) 951-8808 FAX: (949) 951-3974 |  |
| DECIMALS   | ANGULAR                  |  |  |
| .X ± .1  | X° ± 1°                  |  <b>TITLE:</b> RIGHT ANGLE LIGHT PIPE,<br>2.8MM, 4 STATION  |  |
| .XX ± .01  |                          |  |  |
| .XXX ± .010  |                          | <b>PART NO:</b> RLP4-XXX-XXX   |  |
| DESIGNED:<br><b>Raffy Paje</b>                       | DATE:<br><b>11/06/09</b> | REVISION:<br><b>D</b>  |  |
| CHECKED:<br><b>T. Yin</b>                            | DATE:<br><b>11/06/09</b> | <b>CAGE CODE : 32559</b>   |  |
|  |                          | <b>SHEET # 2 OF 3</b><br>CAD GENERATED DOCUMENT. DO NOT MEASURE DRAWING.   |  |





Компания «ЭлектроПласт» предлагает заключение долгосрочных отношений при поставках импортных электронных компонентов на взаимовыгодных условиях!

Наши преимущества:

- Оперативные поставки широкого спектра электронных компонентов отечественного и импортного производства напрямую от производителей и с крупнейших мировых складов;
- Поставка более 17-ти миллионов наименований электронных компонентов;
- Поставка сложных, дефицитных, либо снятых с производства позиций;
- Оперативные сроки поставки под заказ (от 5 рабочих дней);
- Экспресс доставка в любую точку России;
- Техническая поддержка проекта, помощь в подборе аналогов, поставка прототипов;
- Система менеджмента качества сертифицирована по Международному стандарту ISO 9001;
- Лицензия ФСБ на осуществление работ с использованием сведений, составляющих государственную тайну;
- Поставка специализированных компонентов (Xilinx, Altera, Analog Devices, Intersil, Interpoint, Microsemi, Aeroflex, Peregrine, Syfer, Eurofarad, Texas Instrument, Miteq, Cobham, E2V, MA-COM, Hittite, Mini-Circuits, General Dynamics и др.);

Помимо этого, одним из направлений компании «ЭлектроПласт» является направление «Источники питания». Мы предлагаем Вам помощь Конструкторского отдела:

- Подбор оптимального решения, техническое обоснование при выборе компонента;
- Подбор аналогов;
- Консультации по применению компонента;
- Поставка образцов и прототипов;
- Техническая поддержка проекта;
- Защита от снятия компонента с производства.



#### Как с нами связаться

**Телефон:** 8 (812) 309 58 32 (многоканальный)

**Факс:** 8 (812) 320-02-42

**Электронная почта:** [org@eplast1.ru](mailto:org@eplast1.ru)

**Адрес:** 198099, г. Санкт-Петербург, ул. Калинина, дом 2, корпус 4, литера А.