

4

3

2

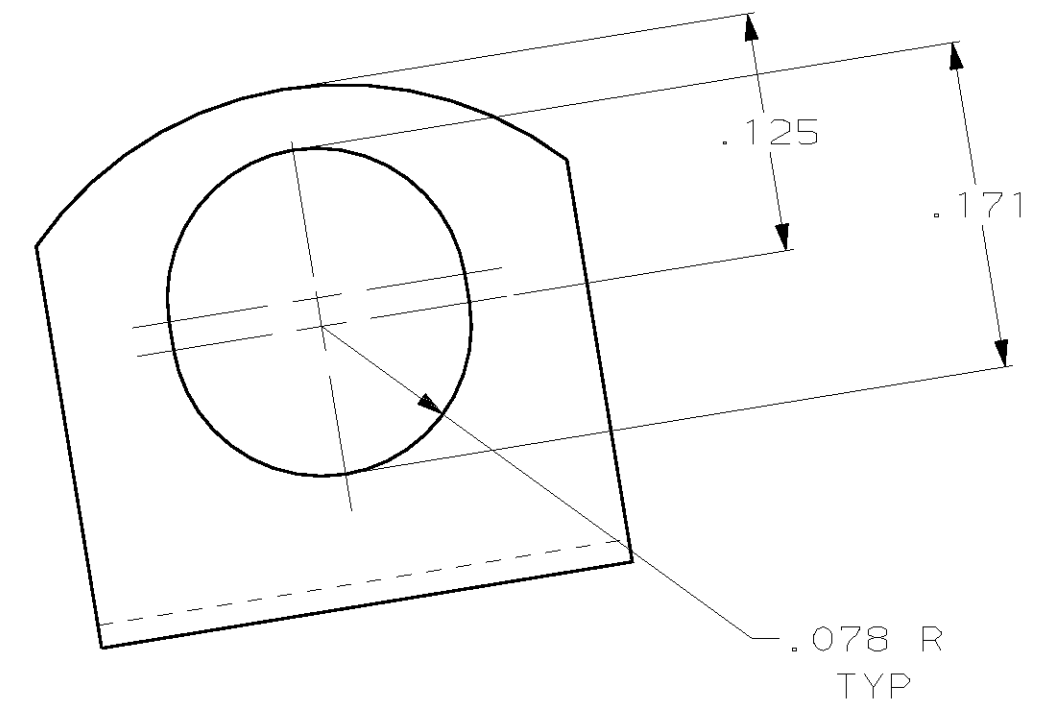
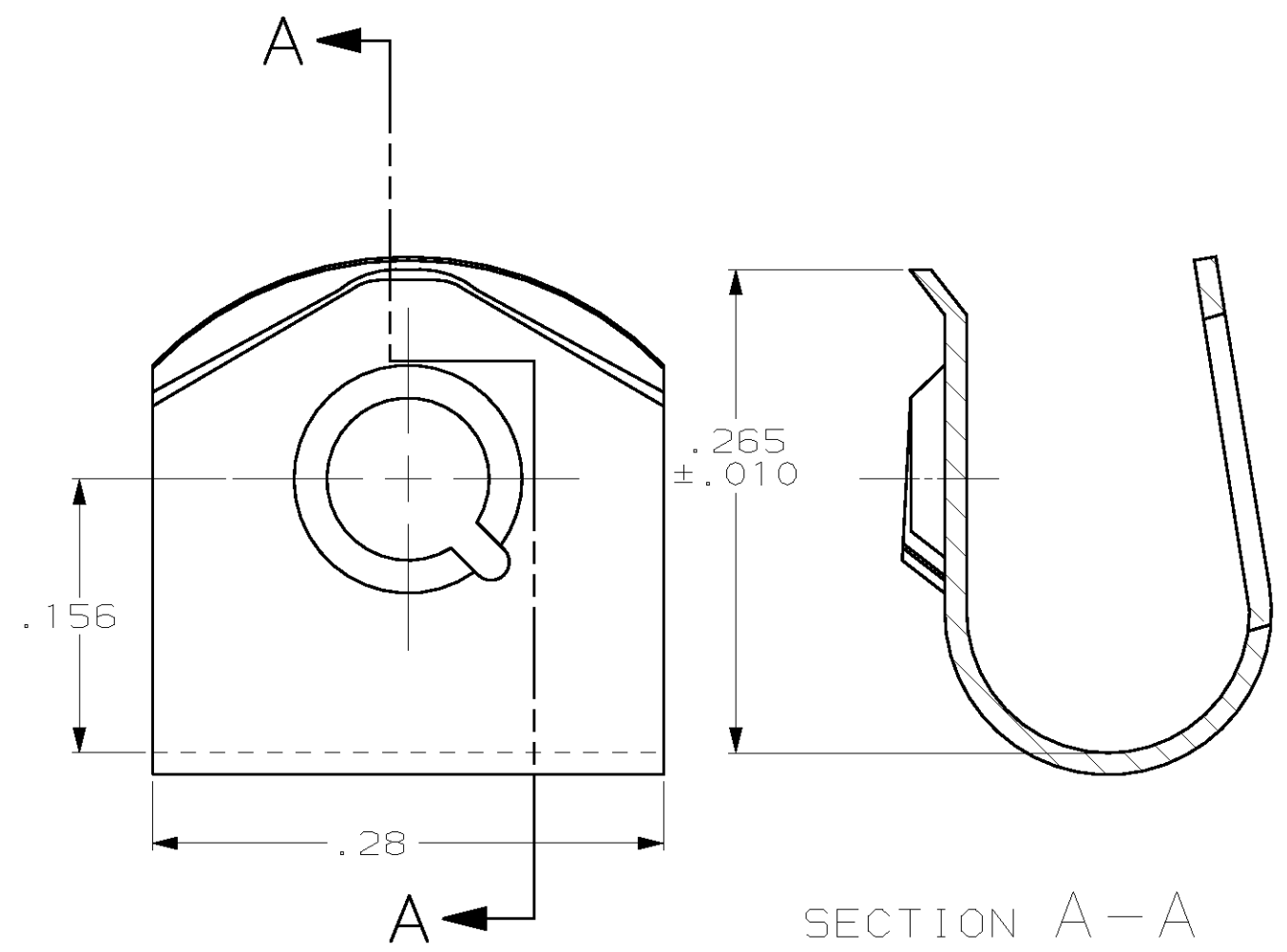
1

THIS DRAWING IS UNPUBLISHED. RELEASED FOR PUBLICATION, 19 .

© COPYRIGHT 19 BY AMP INCORPORATED. ALL RIGHTS RESERVED.

LOC	DIST	REVISIONS			
P	LTR	DESCRIPTION	DATE	DWN	APVD
BD	28	0	DWN PER WR99-17	17-FEB-99	LM WT

- ① PART MUST ACCEPT #4-40 UNC-2A THREAD.
- ② 100-198, STAINLESS STEEL
.012±.001 THICK.



OBSOLETE	746880-2
	746880-1
PART NO	

THIS DRAWING IS A CONTROLLED DOCUMENT.		DWN	L. McEACHIN	17-FEB-99	AMP AMP Incorporated Harrisburg, PA 17105-3608												
DIMENSIONS: INCHES		CHK	W. TAYLOR	17-FEB-99													
TOLERANCES UNLESS OTHERWISE SPECIFIED:		APVD	W. TAYLOR	17-FEB-99	NAME												
<table border="0"> <tr><td>0 PLC</td><td>±-</td></tr> <tr><td>1 PLC</td><td>±-</td></tr> <tr><td>2 PLC</td><td>±.02</td></tr> <tr><td>3 PLC</td><td>±.005</td></tr> <tr><td>4 PLC</td><td>±-</td></tr> <tr><td>ANGLES</td><td>±2°</td></tr> </table>		0 PLC	±-	1 PLC	±-	2 PLC	±.02	3 PLC	±.005	4 PLC	±-	ANGLES	±2°	PRODUCT SPEC		RETAINER, SCREW, LOW PROFILE HDF, 135 FLANGE	
0 PLC	±-																
1 PLC	±-																
2 PLC	±.02																
3 PLC	±.005																
4 PLC	±-																
ANGLES	±2°																
MATERIAL		APPLICATION SPEC		SIZE	RESTRICTED TO												
③		FINISH		CAGE CODE	—												
		WEIGHT		DRAWING NO	—												
		CUSTOMER DRAWING		A300779	—												
				C= 746880	—												
				SCALE	SHEET												
				10:1	1 OF 1												
				REV	0												



Компания «ЭлектроПласт» предлагает заключение долгосрочных отношений при поставках импортных электронных компонентов на взаимовыгодных условиях!

Наши преимущества:

- Оперативные поставки широкого спектра электронных компонентов отечественного и импортного производства напрямую от производителей и с крупнейших мировых складов;
- Поставка более 17-ти миллионов наименований электронных компонентов;
- Поставка сложных, дефицитных, либо снятых с производства позиций;
- Оперативные сроки поставки под заказ (от 5 рабочих дней);
- Экспресс доставка в любую точку России;
- Техническая поддержка проекта, помощь в подборе аналогов, поставка прототипов;
- Система менеджмента качества сертифицирована по Международному стандарту ISO 9001;
- Лицензия ФСБ на осуществление работ с использованием сведений, составляющих государственную тайну;
- Поставка специализированных компонентов (Xilinx, Altera, Analog Devices, Intersil, Interpoint, Microsemi, Aeroflex, Peregrine, Syfer, Eurofarad, Texas Instrument, Miteq, Cobham, E2V, MA-COM, Hittite, Mini-Circuits, General Dynamics и др.);

Помимо этого, одним из направлений компании «ЭлектроПласт» является направление «Источники питания». Мы предлагаем Вам помощь Конструкторского отдела:

- Подбор оптимального решения, техническое обоснование при выборе компонента;
- Подбор аналогов;
- Консультации по применению компонента;
- Поставка образцов и прототипов;
- Техническая поддержка проекта;
- Защита от снятия компонента с производства.



Как с нами связаться

Телефон: 8 (812) 309 58 32 (многоканальный)

Факс: 8 (812) 320-02-42

Электронная почта: org@eplast1.ru

Адрес: 198099, г. Санкт-Петербург, ул. Калинина, дом 2, корпус 4, литера А.