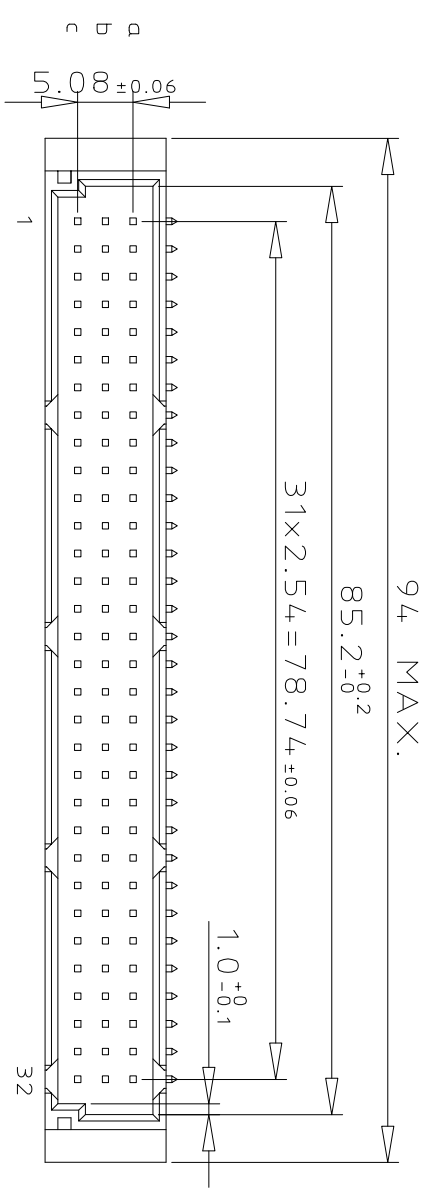
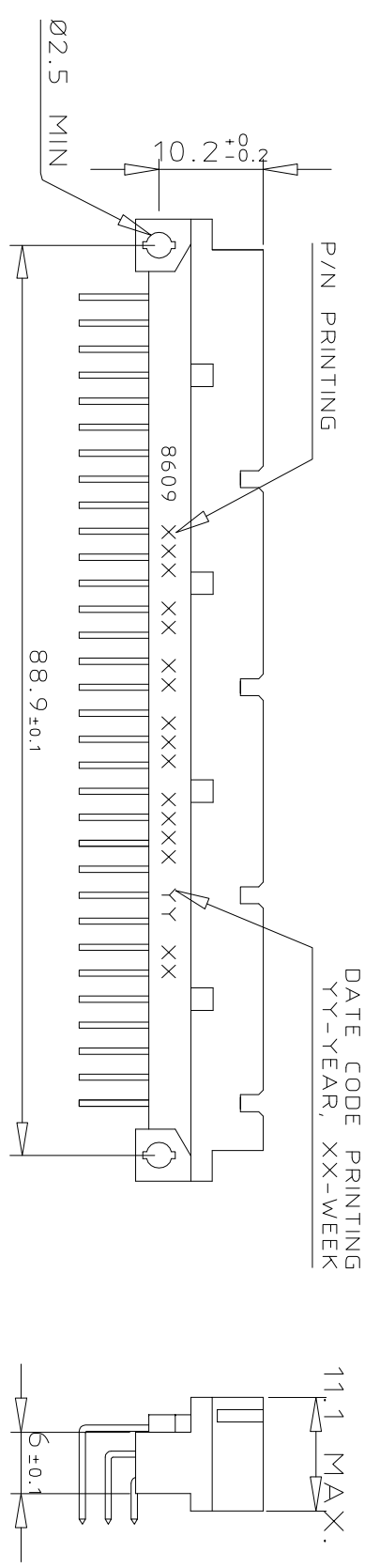
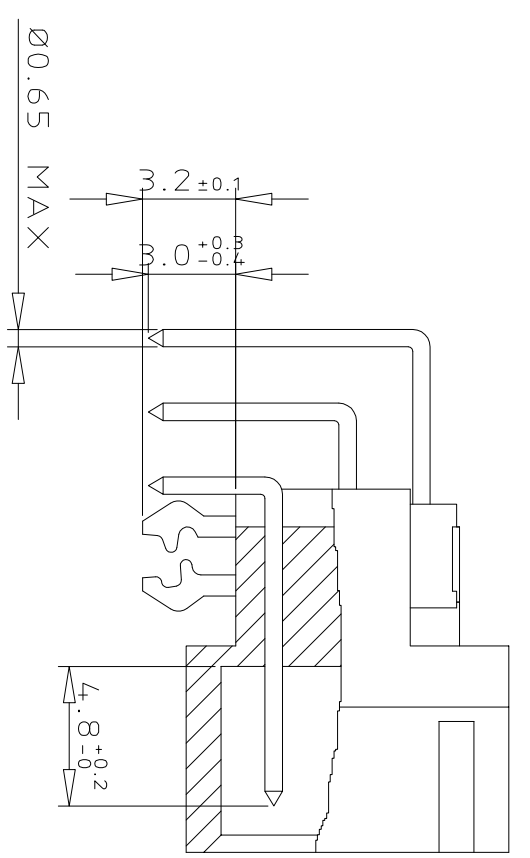


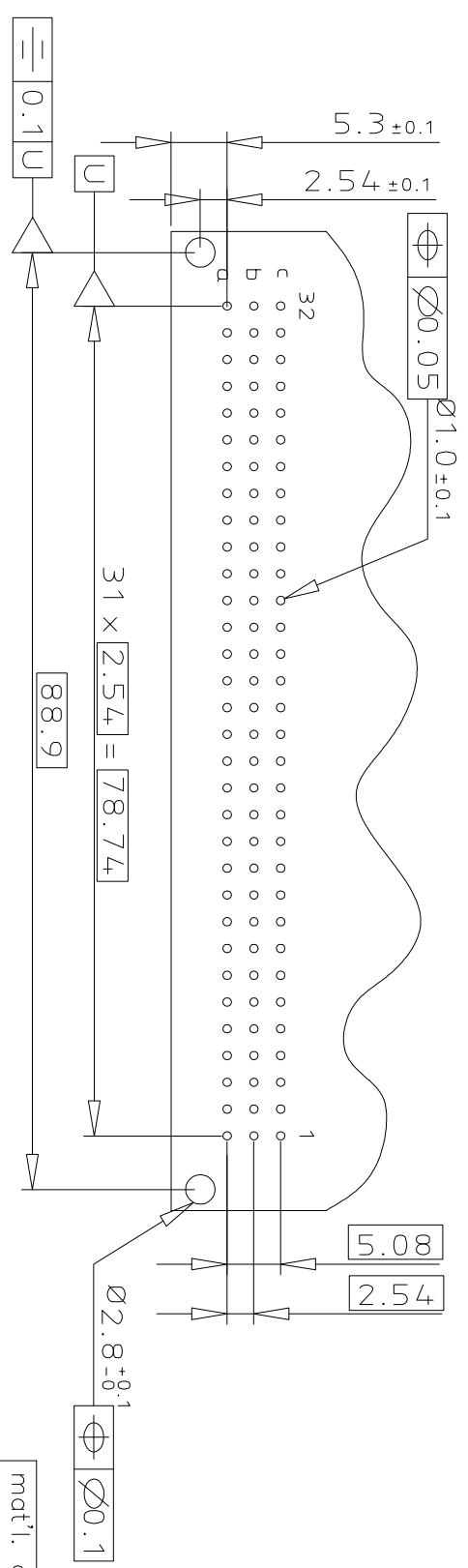
DIMENSIONS



TERMINATION



PCB LAYOUT



ORDERING INFORMATION

| | | | | | | | | | | |
|--------------------------------|------|---|----|---|---|----|---|---|---|-----|
| SERIES | 8609 | 3 | 96 | 7 | 1 | 13 | 7 | 4 | 5 | ELF |
| ROWS FITTED WITH CONTACTS | | | | | | | | | | |
| ROW a | b | c | | | | | | | | |
| ROW d | e | f | | | | | | | | |
| NO. OF CONTACTS | | | | | | | | | | |
| TYPE OF INSULATOR | | | | | | | | | | |
| 3 ROW MALE INSULATOR | | | | | | | | | | |
| METHOD OF MOUNTING | | | | | | | | | | |
| STANDARD MOUNTING - STYLE C | | | | | | | | | | |
| TERMINATION | | | | | | | | | | |
| ANGLED SPILL | | | | | | | | | | |
| OPTIONS | | | | | | | | | | |
| NO. OPTION WITH HARPOONS | | | | | | | | | | |
| PERFORMANCE CLASS | | | | | | | | | | |
| DIN 4,1612 CLASS 3 | | | | | | | | | | |
| DIN 4,1612 CLASS 2 | | | | | | | | | | |
| DIN 4,1612 CLASS 1 | | | | | | | | | | |
| AS PER MIL C 55302 / JSS 50808 | | | | | | | | | | |
| PITCH PER ROW | | | | | | | | | | |
| 2.54 mm | | | | | | | | | | |
| LEAD FREE VERSION | | | | | | | | | | |
| | | | | | | | | | | |

GENERAL CHARACTERISTICS & ROHS INFO

REFER DRAWING C-8609-0000A

| | | | | | | | | | |
|-------------|--------------------------|---------|------------|---------------------------------------|------------------|------------|-----------|----------------|--------------------------|
| mat'l. code | SEE DRAWING C-8609-0000A | surface | ISO 1302 | tolerance | ISO 406 ISO 1101 | projection | mm | product family | 8609 |
| tr | ecn no | dr | dtte | tolerances unless otherwise specified | 0.X | ±0.1 | | title | DIN STANDARD HEADER |
| A | 104-0063 | MINI | 2004-09-16 | angles | 0.XX | ±0.1 | | title | DIN 4,1612 STYLE C |
| B | 105-0042 | MINI | 2005-05-19 | linear | 0.XXX | ±0.1 | scale 3:2 | dwg no | C-8609-2001 |
| C | 106-0061 | MINI | 2006-05-31 | 0°±2° | | | | sheet 1 of 1 | size |
| D | 107-0100 | KR | 2007-08-20 | dr | | | | | A3 |
| E | 108-0146 | KR | 2008-10-21 | engr | | | | type | Product Customer Drawing |
| | | chr | 2008-10-21 | KESAVAN R | | | | | |
| | | pppd | 2008-10-21 | KESAVAN R | | | | | |
| sheet index | revision | sheet | | | | | | | |
| 1 | E | 1 | | | | | | | |



Компания «ЭлектроПласт» предлагает заключение долгосрочных отношений при поставках импортных электронных компонентов на взаимовыгодных условиях!

Наши преимущества:

- Оперативные поставки широкого спектра электронных компонентов отечественного и импортного производства напрямую от производителей и с крупнейших мировых складов;
- Поставка более 17-ти миллионов наименований электронных компонентов;
- Поставка сложных, дефицитных, либо снятых с производства позиций;
- Оперативные сроки поставки под заказ (от 5 рабочих дней);
- Экспресс доставка в любую точку России;
- Техническая поддержка проекта, помощь в подборе аналогов, поставка прототипов;
- Система менеджмента качества сертифицирована по Международному стандарту ISO 9001;
- Лицензия ФСБ на осуществление работ с использованием сведений, составляющих государственную тайну;
- Поставка специализированных компонентов (Xilinx, Altera, Analog Devices, Intersil, Interpoint, Microsemi, Aeroflex, Peregrine, Syfer, Eurofarad, Texas Instrument, Miteq, Cobham, E2V, MA-COM, Hittite, Mini-Circuits, General Dynamics и др.);

Помимо этого, одним из направлений компании «ЭлектроПласт» является направление «Источники питания». Мы предлагаем Вам помощь Конструкторского отдела:

- Подбор оптимального решения, техническое обоснование при выборе компонента;
- Подбор аналогов;
- Консультации по применению компонента;
- Поставка образцов и прототипов;
- Техническая поддержка проекта;
- Защита от снятия компонента с производства.



Как с нами связаться

Телефон: 8 (812) 309 58 32 (многоканальный)

Факс: 8 (812) 320-02-42

Электронная почта: org@eplast1.ru

Адрес: 198099, г. Санкт-Петербург, ул. Калинина, дом 2, корпус 4, литера А.