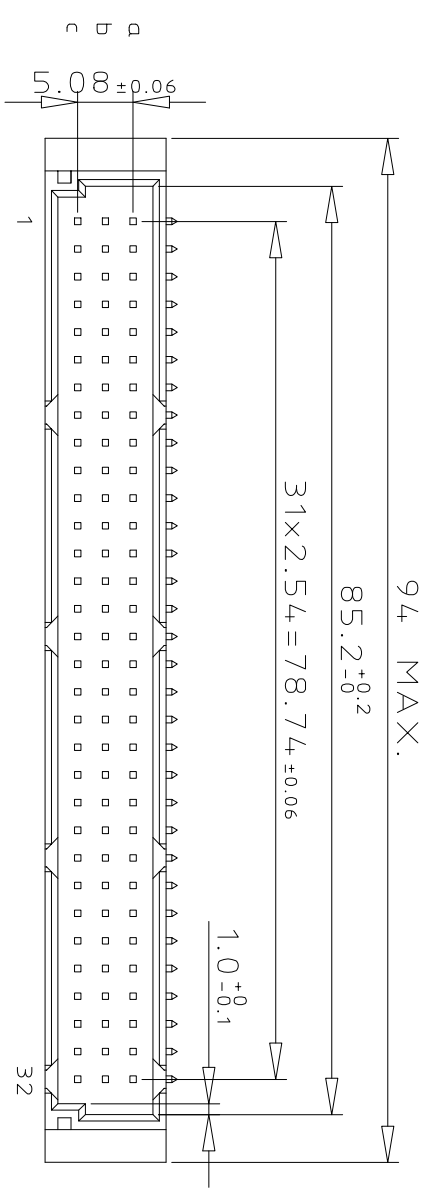
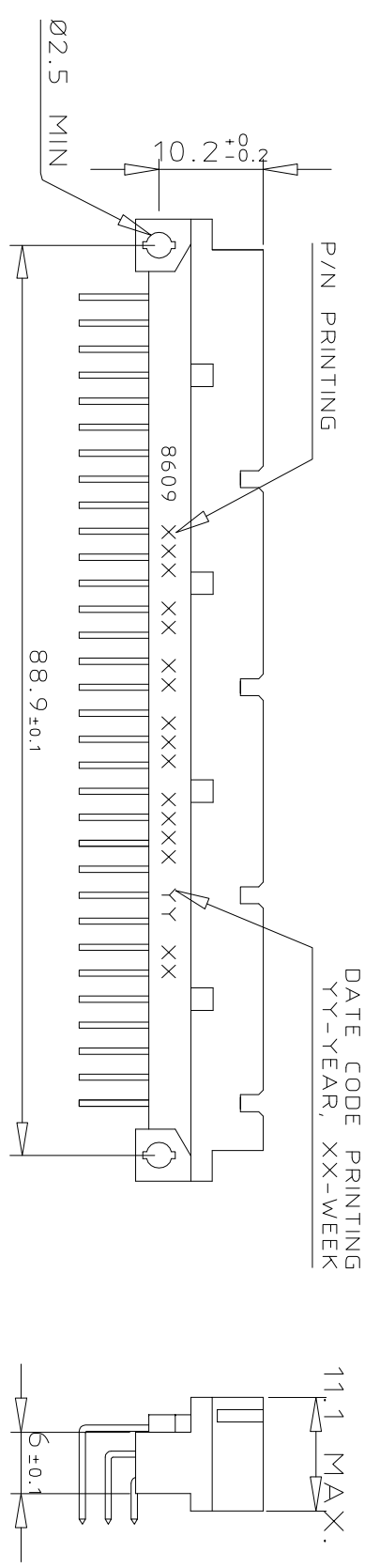
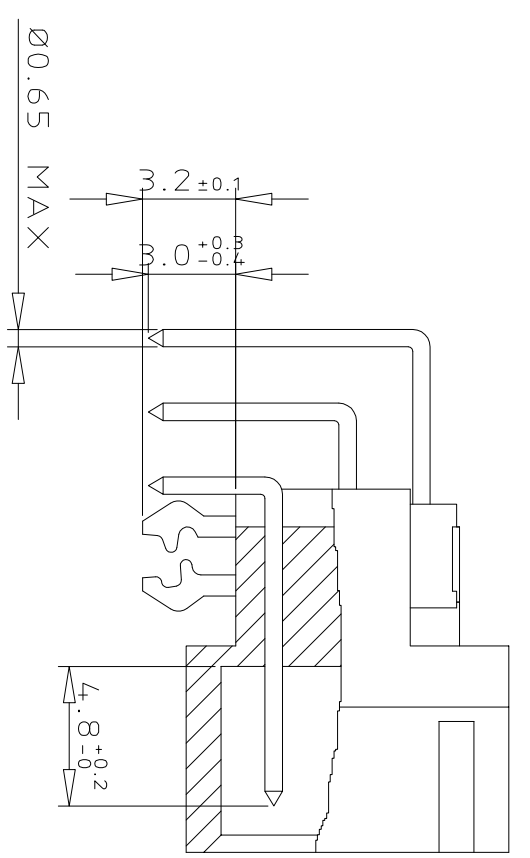


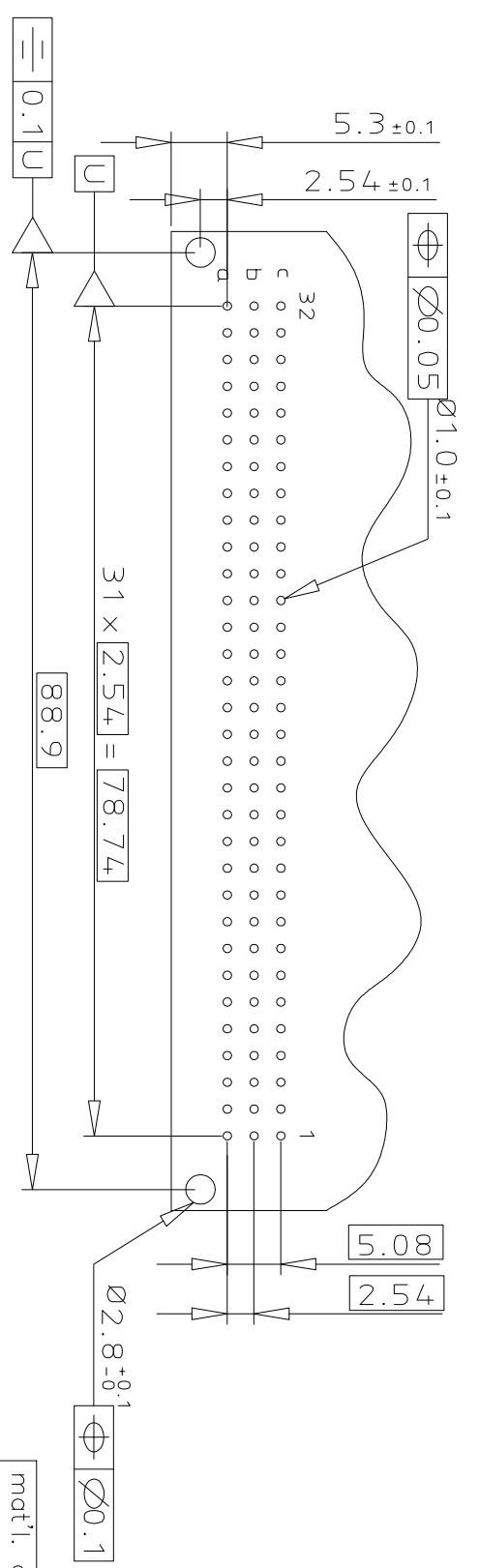
# DIMENSIONS



# TERMINATION



# PCB LAYOUT



# ORDERING INFORMATION

|                                |      |   |    |   |   |    |   |   |   |     |
|--------------------------------|------|---|----|---|---|----|---|---|---|-----|
| SERIES                         | 8609 | 3 | 96 | 7 | 1 | 13 | 7 | 4 | 5 | ELF |
| ROWS FITTED WITH CONTACTS      |      |   |    |   |   |    |   |   |   |     |
| ROW a                          | b    | c |    |   |   |    |   |   |   |     |
| ROW d                          | e    | f |    |   |   |    |   |   |   |     |
| NO. OF CONTACTS                |      |   |    |   |   |    |   |   |   |     |
| TYPE OF INSULATOR              |      |   |    |   |   |    |   |   |   |     |
| 3 ROW MALE INSULATOR           |      |   |    |   |   |    |   |   |   |     |
| METHOD OF MOUNTING             |      |   |    |   |   |    |   |   |   |     |
| STANDARD MOUNTING - STYLE C    |      |   |    |   |   |    |   |   |   |     |
| TERMINATION                    |      |   |    |   |   |    |   |   |   |     |
| ANGLED SPILL                   |      |   |    |   |   |    |   |   |   |     |
| OPTIONS                        |      |   |    |   |   |    |   |   |   |     |
| NO. OPTION WITH HARPOONS       |      |   |    |   |   |    |   |   |   |     |
| PERFORMANCE CLASS              |      |   |    |   |   |    |   |   |   |     |
| DIN 4,1612 CLASS 3             |      |   |    |   |   |    |   |   |   |     |
| DIN 4,1612 CLASS 2             |      |   |    |   |   |    |   |   |   |     |
| DIN 4,1612 CLASS 1             |      |   |    |   |   |    |   |   |   |     |
| AS PER MIL C 55302 / JSS 50808 |      |   |    |   |   |    |   |   |   |     |
| PITCH PER ROW                  |      |   |    |   |   |    |   |   |   |     |
| 2.54 mm                        |      |   |    |   |   |    |   |   |   |     |
| LEAD FREE VERSION              |      |   |    |   |   |    |   |   |   | ELF |

GENERAL CHARACTERISTICS & ROHS INFO

REFER DRAWING C-8609-0000A

|             |                          |         |            |                                       |                  |            |           |                |                          |
|-------------|--------------------------|---------|------------|---------------------------------------|------------------|------------|-----------|----------------|--------------------------|
| mat'l. code | SEE DRAWING C-8609-0000A | surface | ISO 1302   | tolerance                             | ISO 406 ISO 1101 | projection | mm        | product family | 8609                     |
| tr          | ecn no                   | dr      | ddte       | tolerances unless otherwise specified | 0.X              | ±0.1       |           | title          | DIN STANDARD HEADER      |
| A           | 104-0063                 | MINI    | 2004-09-16 | angles                                | 0.XX             | ±0.1       |           | title          | DIN 4,1612 STYLE C       |
| B           | 105-0042                 | MINI    | 2005-05-19 | linear                                | 0.XXX            | ±0.1       | scale 3:2 | dwg no         | C-8609-2001              |
| C           | 106-0061                 | MINI    | 2006-05-31 | 0°±2°                                 |                  |            |           | sheet 1 of 1   | size                     |
| D           | 107-0100                 | KR      | 2007-08-20 | dr                                    |                  |            |           |                | A3                       |
| E           | 108-0146                 | KR      | 2008-10-21 | engr                                  |                  |            |           | type           | Product Customer Drawing |
|             |                          | chr     | 2008-10-21 | KESAVAN R                             |                  |            |           |                |                          |
|             |                          | pppd    | 2008-10-21 | KESAVAN R                             |                  |            |           |                |                          |
| sheet index | revision                 | sheet   |            |                                       |                  |            |           |                |                          |
| 1           | E                        | 1       |            |                                       |                  |            |           |                |                          |



Компания «ЭлектроПласт» предлагает заключение долгосрочных отношений при поставках импортных электронных компонентов на взаимовыгодных условиях!

Наши преимущества:

- Оперативные поставки широкого спектра электронных компонентов отечественного и импортного производства напрямую от производителей и с крупнейших мировых складов;
- Поставка более 17-ти миллионов наименований электронных компонентов;
- Поставка сложных, дефицитных, либо снятых с производства позиций;
- Оперативные сроки поставки под заказ (от 5 рабочих дней);
- Экспресс доставка в любую точку России;
- Техническая поддержка проекта, помощь в подборе аналогов, поставка прототипов;
- Система менеджмента качества сертифицирована по Международному стандарту ISO 9001;
- Лицензия ФСБ на осуществление работ с использованием сведений, составляющих государственную тайну;
- Поставка специализированных компонентов (Xilinx, Altera, Analog Devices, Intersil, Interpoint, Microsemi, Aeroflex, Peregrine, Syfer, Eurofarad, Texas Instrument, Miteq, Cobham, E2V, MA-COM, Hittite, Mini-Circuits, General Dynamics и др.);

Помимо этого, одним из направлений компании «ЭлектроПласт» является направление «Источники питания». Мы предлагаем Вам помощь Конструкторского отдела:

- Подбор оптимального решения, техническое обоснование при выборе компонента;
- Подбор аналогов;
- Консультации по применению компонента;
- Поставка образцов и прототипов;
- Техническая поддержка проекта;
- Защита от снятия компонента с производства.



#### Как с нами связаться

**Телефон:** 8 (812) 309 58 32 (многоканальный)

**Факс:** 8 (812) 320-02-42

**Электронная почта:** [org@eplast1.ru](mailto:org@eplast1.ru)

**Адрес:** 198099, г. Санкт-Петербург, ул. Калинина, дом 2, корпус 4, литера А.