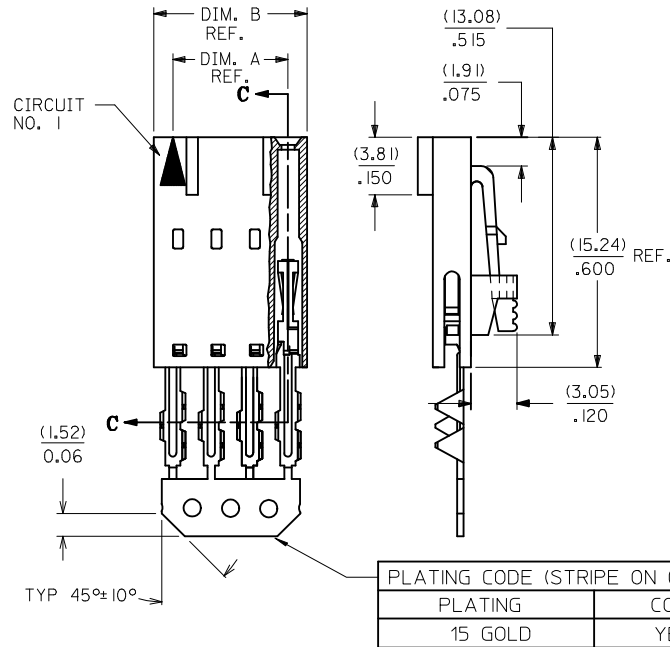
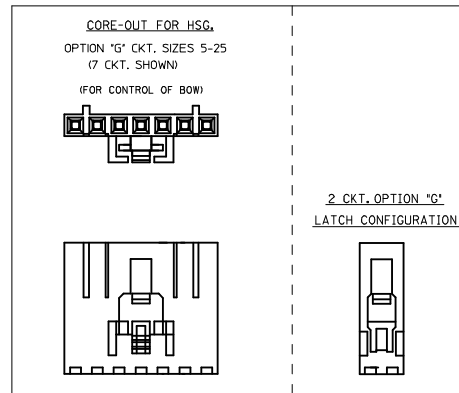
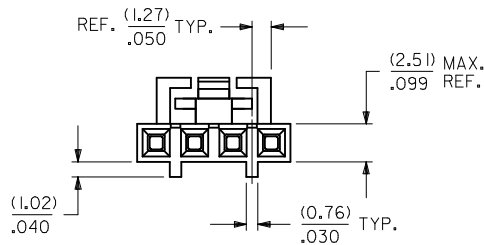
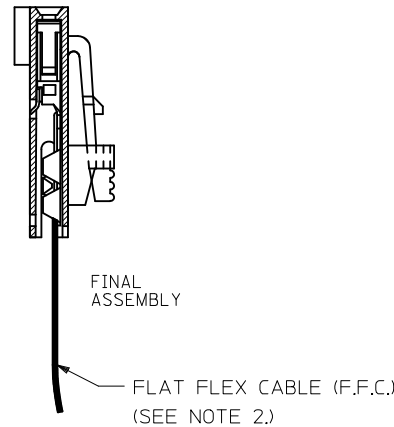
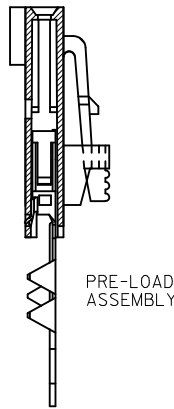


"G" - OPTION



SECTION C-C



| CKT. SIZE | EDP. NO. | ENG. NO. | A | B |
|-----------|-------------|------------|---------------|---------------|
| 2 | 015-47-4023 | 70430-0316 | (2.54) .100 | (5.05) .199 |
| 3 | 015-47-4033 | 70430-0317 | (5.08) .200 | (7.59) .299 |
| 4 | 015-47-4043 | 70430-0318 | (7.62) .300 | (10.13) .399 |
| 5 | 015-47-4053 | 70430-0319 | (10.16) .400 | (12.67) .499 |
| 6 | 015-47-4063 | 70430-0320 | (12.70) .500 | (15.21) .599 |
| 7 | 015-47-4073 | 70430-0321 | (15.24) .600 | (17.75) .699 |
| 8 | 015-47-4083 | 70430-0322 | (17.78) .700 | (20.29) .799 |
| 9 | 015-47-4093 | 70430-0323 | (20.32) .800 | (22.83) .899 |
| 10 | 015-47-4103 | 70430-0324 | (22.86) .900 | (25.37) .999 |
| 11 | 015-47-4113 | 70430-0325 | (25.40) 1.000 | (27.91) 1.099 |
| 12 | 015-47-4123 | 70430-0326 | (27.94) 1.100 | (30.45) 1.199 |
| 13 | 015-47-4133 | 70430-0327 | (30.48) 1.200 | (32.99) 1.299 |
| 14 | 015-47-4143 | 70430-0328 | (33.02) 1.300 | (35.53) 1.399 |
| 15 | 015-47-4153 | 70430-0329 | (35.56) 1.400 | (38.07) 1.499 |
| 16 | 015-47-4163 | 70430-0330 | (38.10) 1.500 | (40.61) 1.599 |
| 17 | 015-47-4173 | 70430-0331 | (40.64) 1.600 | (43.15) 1.699 |
| 18 | 015-47-4183 | 70430-0332 | (43.18) 1.700 | (45.69) 1.799 |
| 19 | 015-47-4193 | 70430-0333 | (45.72) 1.800 | (48.23) 1.899 |
| 20 | 015-47-4203 | 70430-0334 | (48.26) 1.900 | (50.77) 1.999 |
| 21 | 015-47-4213 | 70430-0335 | (50.80) 2.000 | (53.31) 2.099 |
| 22 | 015-47-4223 | 70430-0336 | (53.34) 2.100 | (55.85) 2.199 |
| 23 | 015-47-4233 | 70430-0337 | (55.88) 2.200 | (58.39) 2.299 |
| 24 | 015-47-4243 | 70430-0338 | (58.42) 2.300 | (60.93) 2.399 |
| 25 | 015-47-4253 | 70430-0339 | (60.96) 2.400 | (63.47) 2.499 |

- HOUSING MATERIAL: GLASS FILLED POLYESTER, UL94V-0, COLOR: BLACK.
TERMINAL MATERIAL: PHOSPHOR BRONZE.
PLATING 15 GOLD - 0.38 MICROMETERS/15 MICROINCHES MINIMUM GOLD PLATE IN SELECT AREA
1.90 MICROMETERS/75 MICROINCHES MINIMUM TIN PLATE IN SELECT AREA
1.27 MICROMETERS/50 MICROINCHES MINIMUM NICKEL PLATE OVERALL.
- PRE LOADED ASSEMBLY TO BE USED WITH (0.30)/.012 MAX. THICK FLAT CABLE WITH (1.57)/.062 WIDE COPPER CONDUCTORS ON (2.54)/.100 CENTERS OR, (0.13)/.005-(0.28)/.011 THICK MYLAR WITH (1.02)/.040 - (1.65)/.065 WIDE SILVER INK CONDUCTORS ON (2.54)/.100 CENTERS.
- PRODUCT SPECIFICATION: PS-70430.
- STANDARD PACKING PER PK70873-0001 SHALL BE USED.
- SEE CHART FOR CIRCUIT SIZES, "A" AND "B" DIMENSIONS.
- TWO (2) CIRCUIT ASSEMBLIES SUPPLIED AS GROUPED PAIRS.
- PART MATES WITH (0.64)/.025 SQ. PINS, (8.13)/.320 TO (5.08)/.200 LONG ON (2.54)/.100 CENTERS.
- PARTS CONFORM TO CLASS B COSMETIC SPECIFICATION PS-45499-002.

THE PRIMARY CARTON WITH A LABEL STATING "ELV AND RoHS COMPLIANT" IS LEAD FREE. CARTONS WITHOUT THIS LABEL MAY CONTAIN LEAD.

| | | | | | | | | | |
|--|--------------------------------------|---------------------------------------|------------------------|--------------------------|-------------------------------------|---|----------------------|---|--|
| STANDARDIZE EC NO: UCP2013-2452 TD:RW:RH:PPLE 2012/12/18 CHKD:DMORGAN 2012/12/18 APPR:SMILLER 2013/01/31 | QUALITY SYMBOLS ∇=0 ∇=0 ∇=0 | GENERAL TOLERANCES (UNLESS SPECIFIED) | | DIMENSION STYLE MM/IN | | SCALE INCH | DESIGN UNITS INCH | THIRD ANGLE PROJECTION | |
| | | 4 PLACES ± --- ± --- | 3 PLACES ± --- ± .010 | DRAWN BY RAS | DATE 1986/07/21 | TITLE ASSEMBLY, CONNECTOR FFC FEMALE SINGLE ROW (2.54)/.100 GRID | | | |
| | | 2 PLACES ± 0.25 ± .015 | 1 PLACE ± 0.38 ± --- | CHECKED BY MJM | DATE 1986/07/21 | mox | | | |
| | | 0 PLACE ± --- ± --- | APPROVED BY SMILLER | DATE 2013/01/31 | DOCUMENT NO. SDA-70430-0316-0339 | | | | |
| ANGULAR ±1/2° | | MATERIAL NO. | | SEE TABLE | | SHEET NO. 1 OF 1 | | THIS DRAWING CONTAINS INFORMATION THAT IS PROPRIETARY TO MOLEX INCORPORATED AND SHOULD NOT BE USED WITHOUT WRITTEN PERMISSION | |



Компания «ЭлектроПласт» предлагает заключение долгосрочных отношений при поставках импортных электронных компонентов на взаимовыгодных условиях!

Наши преимущества:

- Оперативные поставки широкого спектра электронных компонентов отечественного и импортного производства напрямую от производителей и с крупнейших мировых складов;
- Поставка более 17-ти миллионов наименований электронных компонентов;
- Поставка сложных, дефицитных, либо снятых с производства позиций;
- Оперативные сроки поставки под заказ (от 5 рабочих дней);
- Экспресс доставка в любую точку России;
- Техническая поддержка проекта, помощь в подборе аналогов, поставка прототипов;
- Система менеджмента качества сертифицирована по Международному стандарту ISO 9001;
- Лицензия ФСБ на осуществление работ с использованием сведений, составляющих государственную тайну;
- Поставка специализированных компонентов (Xilinx, Altera, Analog Devices, Intersil, Interpoint, Microsemi, Aeroflex, Peregrine, Syfer, Eurofarad, Texas Instrument, Miteq, Cobham, E2V, MA-COM, Hittite, Mini-Circuits, General Dynamics и др.);

Помимо этого, одним из направлений компании «ЭлектроПласт» является направление «Источники питания». Мы предлагаем Вам помощь Конструкторского отдела:

- Подбор оптимального решения, техническое обоснование при выборе компонента;
- Подбор аналогов;
- Консультации по применению компонента;
- Поставка образцов и прототипов;
- Техническая поддержка проекта;
- Защита от снятия компонента с производства.



Как с нами связаться

Телефон: 8 (812) 309 58 32 (многоканальный)

Факс: 8 (812) 320-02-42

Электронная почта: org@eplast1.ru

Адрес: 198099, г. Санкт-Петербург, ул. Калинина, дом 2, корпус 4, литера А.