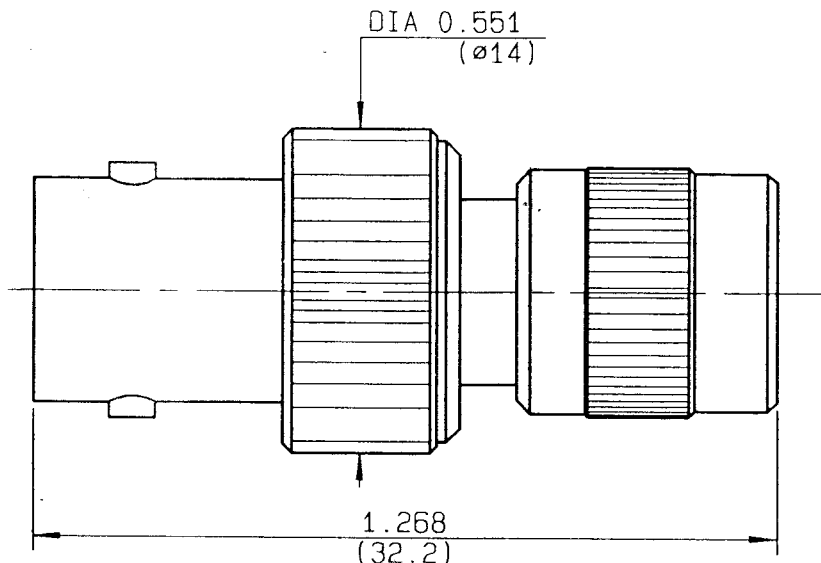


ADAPTOR BNC FEMALE - DIN 1.6-5.6 MALE

R192.432.000

SERIES ADAPT STD 75



NOMINAL IMPEDANCE	75 Ω	CABLES :	
FREQUENCY RANGE	0-1 GHz		
TEMPERATURE RATING	-40/+155 °C		
V.S.W.R	1.15 + x F(GHz)Maxi		
RF INSERTION LOSS	\sqrt{F} (GHz) dB Maxi		
VOLTAGE RATING	330 Veff Maxi		
DIELECTRIC WITHSTANDING VOLTAGE	1000 Veff Mini	OTHERS CHARACTERISTICS	
INSULATION RESISTANCE	5000 M Ω Mini	CABLE RETENTION	N Mini
HERMETIC SEAL	Atm.cm ³ /s	CENTER CONTACT RETENTION	
LEAKAGE (pressurized only)	MPa	Axial force - mating end	27 N Mini
MECHANICAL DURABILITY	500 Cycles	Axial force - opposite end	27 N Mini
WEIGHT	gr	Torque	cm.N Mini
SPECIFICATION		RECOMMENDED TORQUES	
		Mating	cm.N
		Panel nut	cm.N
		Clamp nut	cm.N

CONNECTOR PARTS	MATERIALS	FINISH	(all values are given) in micrometers
BODY	BRASS	NICKEL .	
OUTER CONTACT	BRONZE	NICKEL .	
CENTER CONTACT	BERYLLIUM COPPER	GOLD OVER NICKEL	
INSULATOR	PTFE	-	
GASKET		-	
OTHERS PIECES			

TR. ES

ISSUE	CREATION DATE	FILE PART-NUMBER	RADIALL ®
97059705	18-DEC-81	EPC 96-04	

The information given here is subject to change without notice.
Design changes may be in order to improve the product .

Connect to the future



Компания «ЭлектроПласт» предлагает заключение долгосрочных отношений при поставках импортных электронных компонентов на взаимовыгодных условиях!

Наши преимущества:

- Оперативные поставки широкого спектра электронных компонентов отечественного и импортного производства напрямую от производителей и с крупнейших мировых складов;
- Поставка более 17-ти миллионов наименований электронных компонентов;
- Поставка сложных, дефицитных, либо снятых с производства позиций;
- Оперативные сроки поставки под заказ (от 5 рабочих дней);
- Экспресс доставка в любую точку России;
- Техническая поддержка проекта, помощь в подборе аналогов, поставка прототипов;
- Система менеджмента качества сертифицирована по Международному стандарту ISO 9001;
- Лицензия ФСБ на осуществление работ с использованием сведений, составляющих государственную тайну;
- Поставка специализированных компонентов (Xilinx, Altera, Analog Devices, Intersil, Interpoint, Microsemi, Aeroflex, Peregrine, Syfer, Eurofarad, Texas Instrument, Miteq, Cobham, E2V, MA-COM, Hittite, Mini-Circuits, General Dynamics и др.);

Помимо этого, одним из направлений компании «ЭлектроПласт» является направление «Источники питания». Мы предлагаем Вам помощь Конструкторского отдела:

- Подбор оптимального решения, техническое обоснование при выборе компонента;
- Подбор аналогов;
- Консультации по применению компонента;
- Поставка образцов и прототипов;
- Техническая поддержка проекта;
- Защита от снятия компонента с производства.



Как с нами связаться

Телефон: 8 (812) 309 58 32 (многоканальный)

Факс: 8 (812) 320-02-42

Электронная почта: org@eplast1.ru

Адрес: 198099, г. Санкт-Петербург, ул. Калинина, дом 2, корпус 4, литера А.