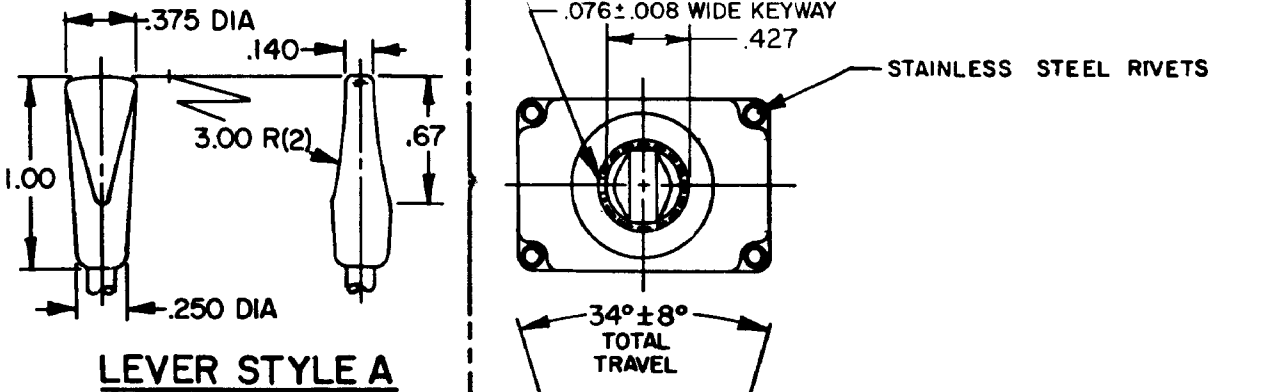


**MICRO SWITCH**  
 FREEPORT ILLINOIS, U S A  
 A DIVISION OF HONEYWELL  
 FED. MFG. CODE 91929

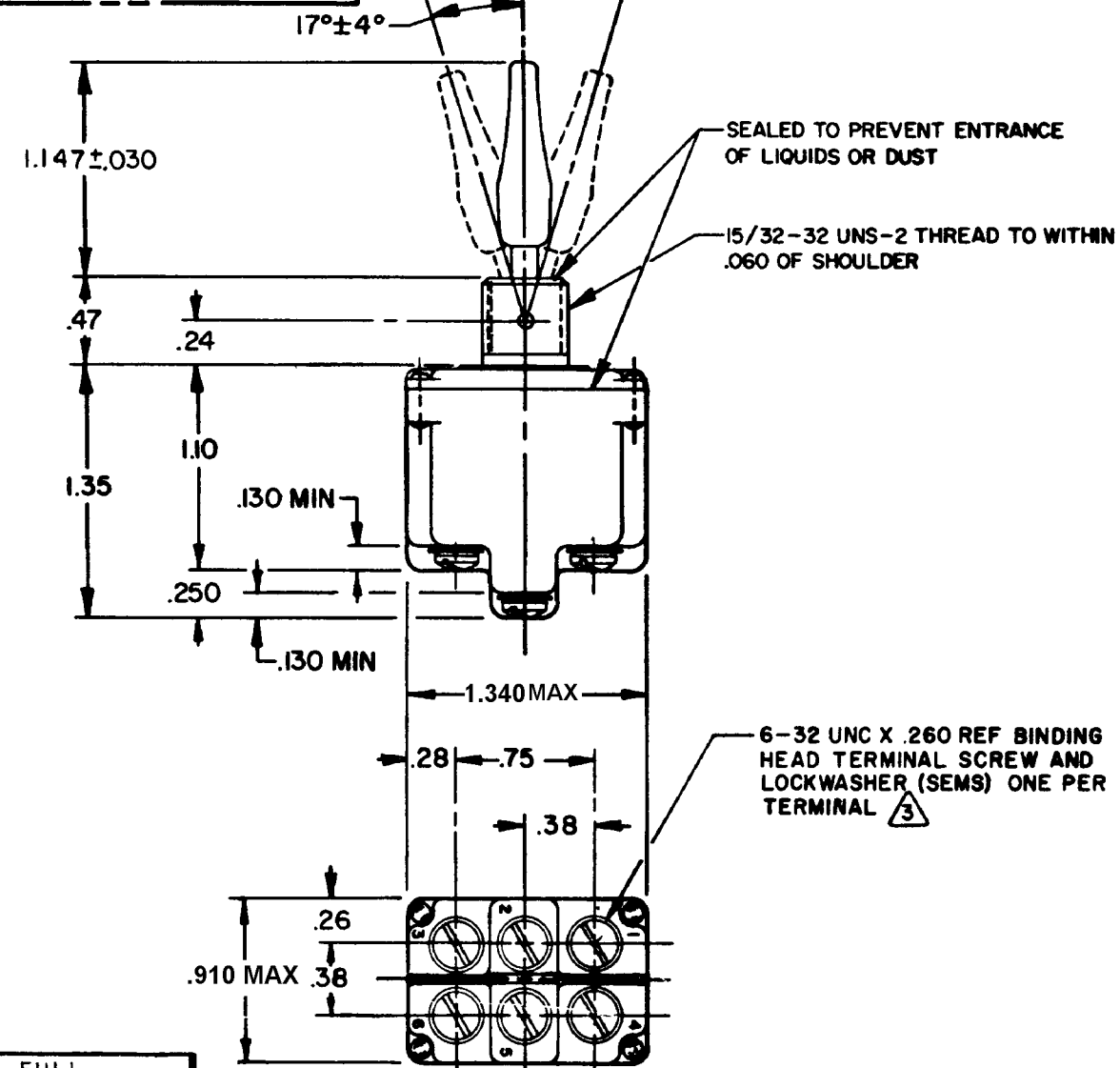
**SWITCH-TOGGLE**

CATALOG LISTING  
**2TL119 SERIES**  
 CHART 1

THIS DRAWING COVERS A PROPRIETARY ITEM AND IS THE PROPERTY OF MICRO SWITCH, A DIVISION OF HONEYWELL. THIS DRAWING IS NOT TO BE COPIED OR USED WITHOUT THE APPROVAL OF MICRO SWITCH.



**LEVER STYLE A**



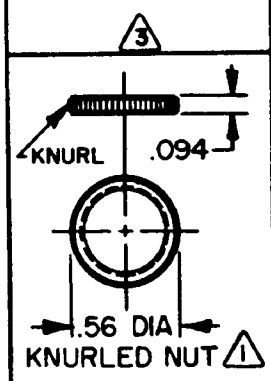
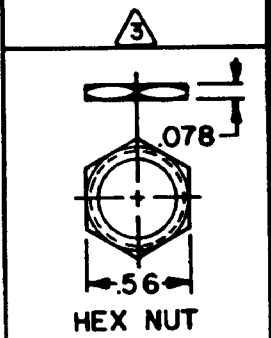
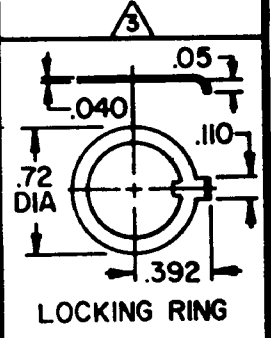
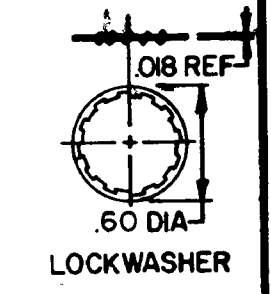
SCALE FULL  
 DO NOT SCALE PRINT  
 UNLESS OTHERWISE NOTED  
 DIMENSIONS ARE IN INCHES  
**TOLERANCES ARE:**  
 ONE PLACE (.0)  
 TWO PLACE (.00)  
 THREE PLACE (.000)  
 ANGLES  
 WEIGHT .12 LB APPROX

15A-125, 250 OR 277 VAC 1/2HP-125VAC; 1HP-250, 277VAC 5A-125VAC "L" CODE L191	10A-125, 250, 277 VAC 1/4HP-125VAC; 1/2HP-250, 277VAC 3A-125VAC "L" CODE L192
---	---

CATALOG LISTING	CIRCUIT MADE WITH TOGGLE LEVER IN			MILITARY RATING (AMPS)								
	KEYWAY SIDE (1-2,4-5)	CENTER (1-2,4-5)	OPPOSITE KEYWAY (2-3,5-6)	RESISTIVE LOAD DC VOLTS			LAMP LOAD		INDUCTIVE LOAD			
				28	125	250	28 VDC	125 VAC	28 VDC	125 VAC		
2TL119-1	ON	OFF	ON	20	.75	.5	15	6	7	4	15	15
2TL119-2	OFF	NONE	ON									
2TL119-3	ON	NONE	ON									
2TL119-21	NONE	OFF	ON									
2TL119-31	NONE	ON	ON									
2TL119-4	MOM OFF	NONE	ON	18	.75	.5	11	6	5	2	10	8
2TL119-5	MOM ON	OFF	ON									
2TL119-6	MOM ON	NONE	OFF									
2TL119-7	MOM ON	OFF	MOM ON									
2TL119-8	MOM ON	NONE	ON									
2TL119-51	NONE	ON	MOM ON	(REFER TO L192 FOR UL RATING)								
2TL119-61	MOM ON	OFF	NONE									

**LEVER COLOR CODE**

COLOR IDENT	COLOR	COLOR IDENT	COLOR
01	WT-07 WHITE		
02	BK-09 BLACK		
03	BL-05 BLUE		
04	RD-08 RED		
05	GN-08 GREEN		
06	OR-06 ORANGE		
07	GY-95 GRAY		



- NOTES**
- SWITCHES ARE CAPABLE OF WITHSTANDING A TEMPERATURE OF 160°F CONTINUOUSLY AT FULL RATED LOAD
  - CIRCUIT DESIGNATION AND MICRO SWITCH CATALOG LISTING MARKED ON SIDE OF SWITCH
  - FURNISHED UNASSEMBLED
  - FOR TERMINAL COVER SEE MICRO SWITCH CATALOG LISTING 5PA8
  - APPLIES ONLY TO "ON" AND "MOMENTARY ON" POSITIONS
  - SUFFIX MUST BE ADDED FOR DESIRED LEVER STYLE AND COLOR (EXAMPLE: 2TL119-3-A03)



Компания «ЭлектроПласт» предлагает заключение долгосрочных отношений при поставках импортных электронных компонентов на взаимовыгодных условиях!

Наши преимущества:

- Оперативные поставки широкого спектра электронных компонентов отечественного и импортного производства напрямую от производителей и с крупнейших мировых складов;
- Поставка более 17-ти миллионов наименований электронных компонентов;
- Поставка сложных, дефицитных, либо снятых с производства позиций;
- Оперативные сроки поставки под заказ (от 5 рабочих дней);
- Экспресс доставка в любую точку России;
- Техническая поддержка проекта, помощь в подборе аналогов, поставка прототипов;
- Система менеджмента качества сертифицирована по Международному стандарту ISO 9001;
- Лицензия ФСБ на осуществление работ с использованием сведений, составляющих государственную тайну;
- Поставка специализированных компонентов (Xilinx, Altera, Analog Devices, Intersil, Interpoint, Microsemi, Aeroflex, Peregrine, Syfer, Eurofarad, Texas Instrument, Miteq, Cobham, E2V, MA-COM, Hittite, Mini-Circuits, General Dynamics и др.);

Помимо этого, одним из направлений компании «ЭлектроПласт» является направление «Источники питания». Мы предлагаем Вам помощь Конструкторского отдела:

- Подбор оптимального решения, техническое обоснование при выборе компонента;
- Подбор аналогов;
- Консультации по применению компонента;
- Поставка образцов и прототипов;
- Техническая поддержка проекта;
- Защита от снятия компонента с производства.



#### Как с нами связаться

**Телефон:** 8 (812) 309 58 32 (многоканальный)

**Факс:** 8 (812) 320-02-42

**Электронная почта:** [org@eplast1.ru](mailto:org@eplast1.ru)

**Адрес:** 198099, г. Санкт-Петербург, ул. Калинина, дом 2, корпус 4, литера А.