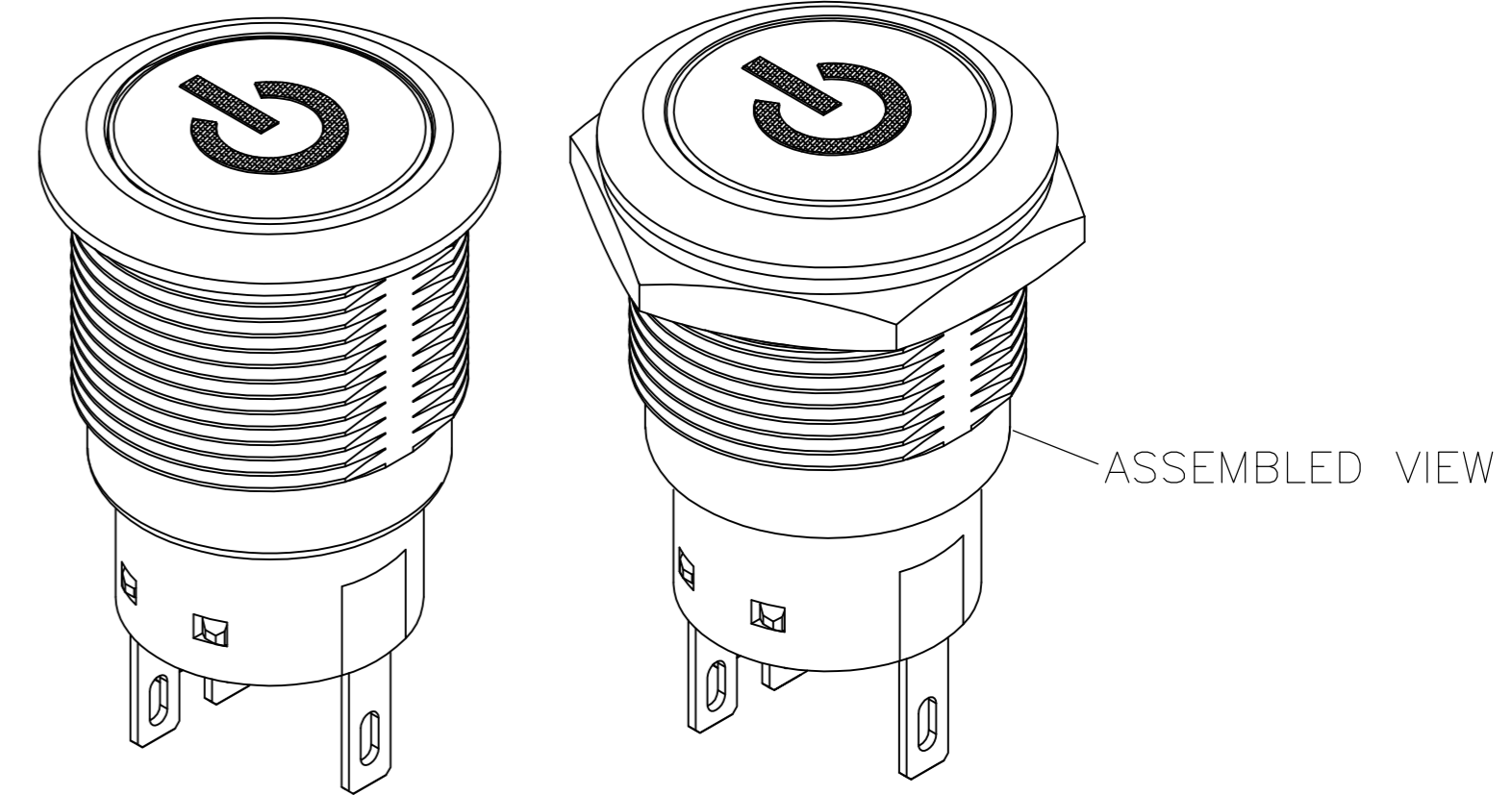
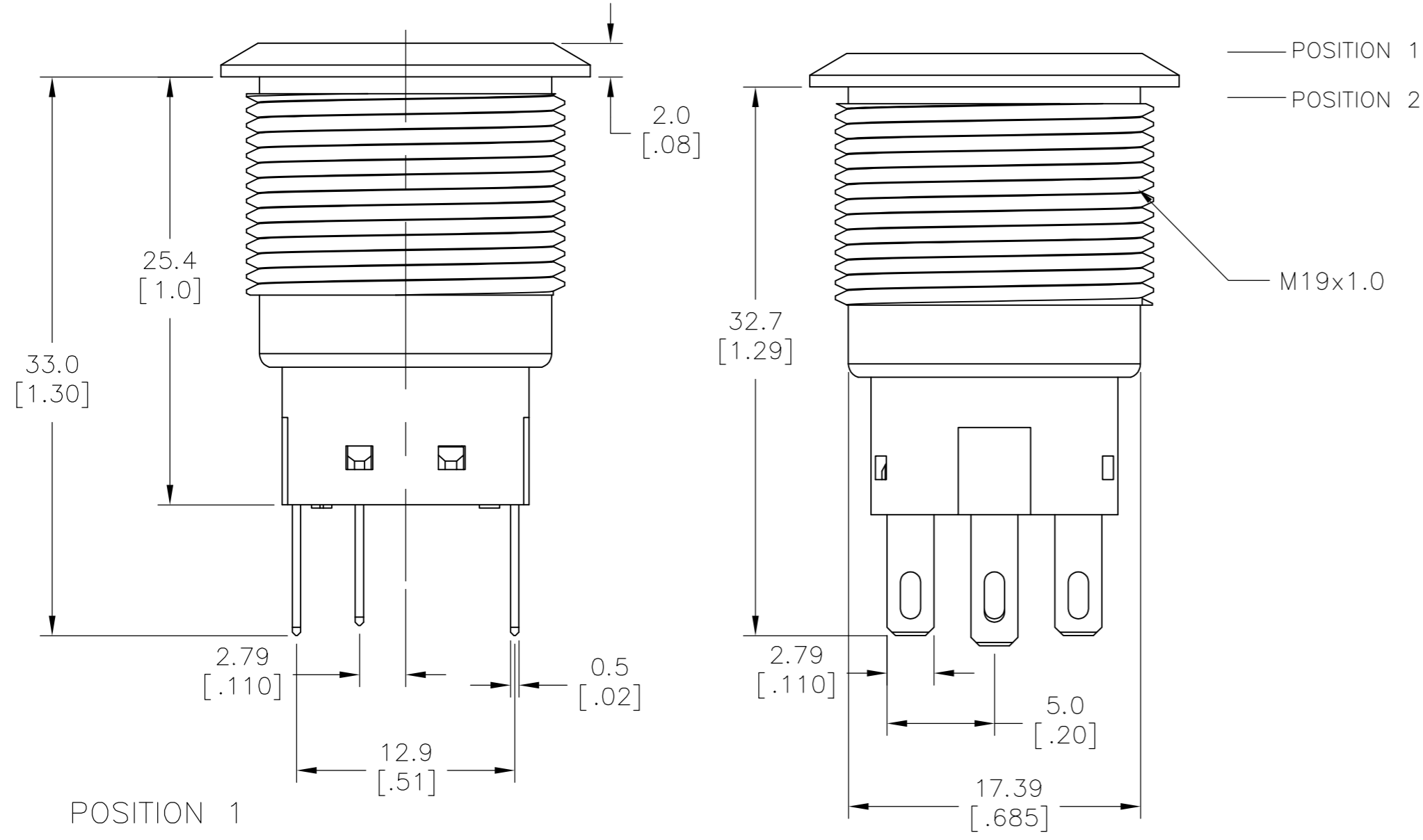


THIS DRAWING IS UNPUBLISHED. RELEASED FOR PUBLICATION  
 © COPYRIGHT - By - ALL RIGHTS RESERVED.

REVISIONS				
P	LTR	DESCRIPTION	DATE	APVD
A		NEW DRAWING	08FEB2016	NK RH



SPECIFICATIONS

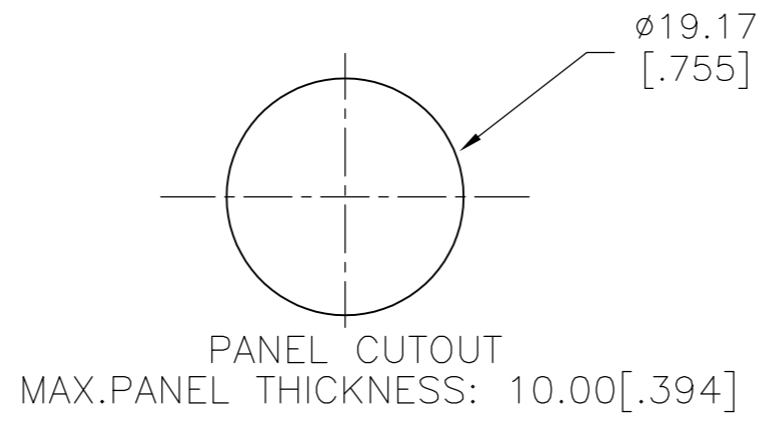
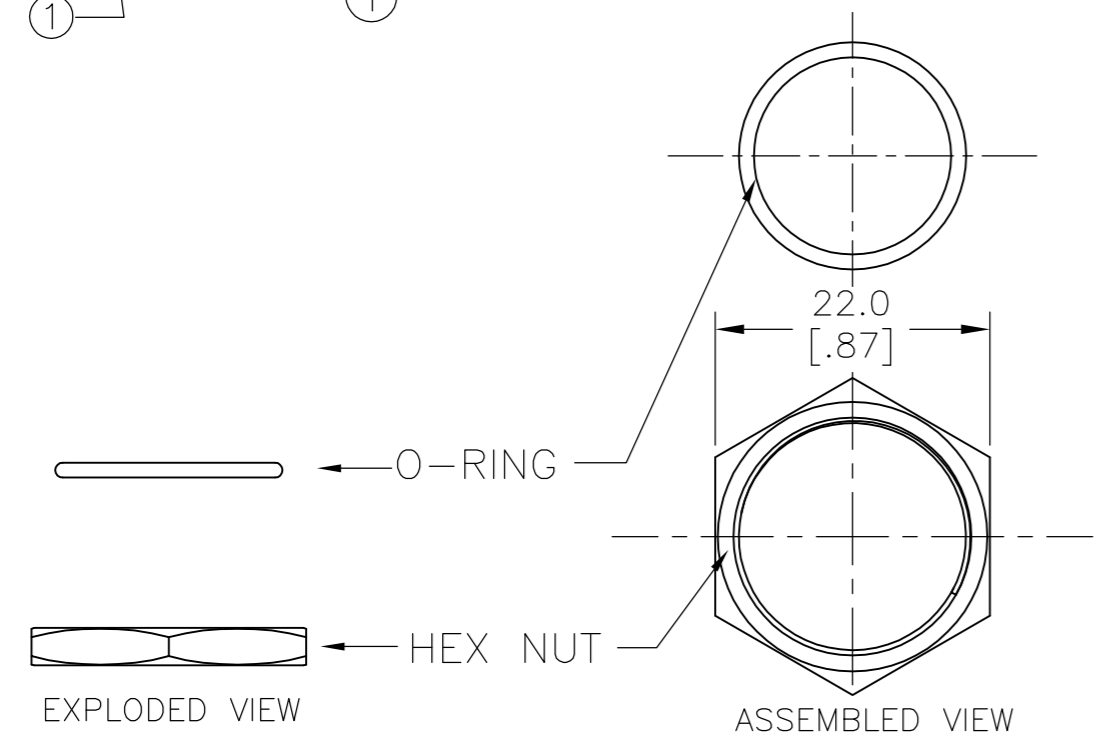
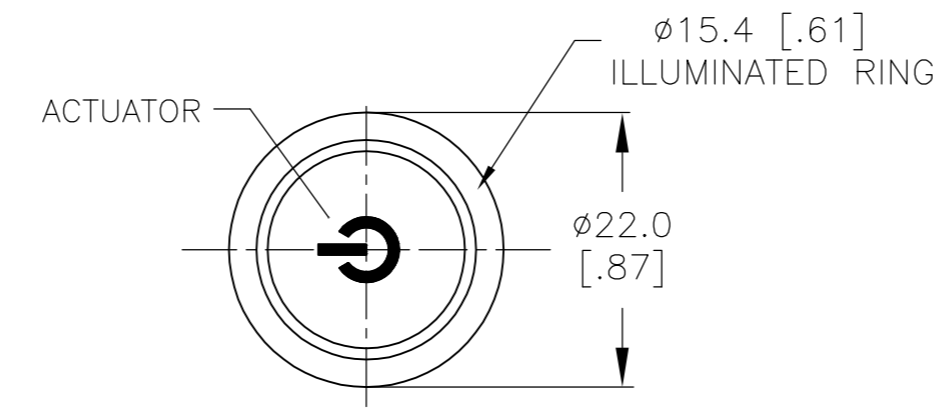
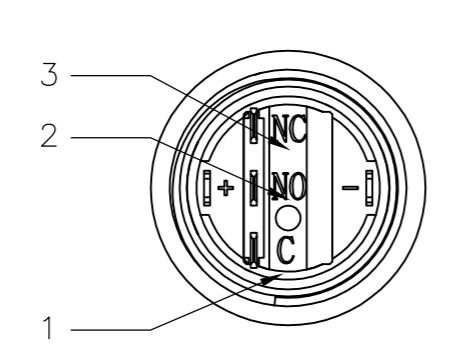
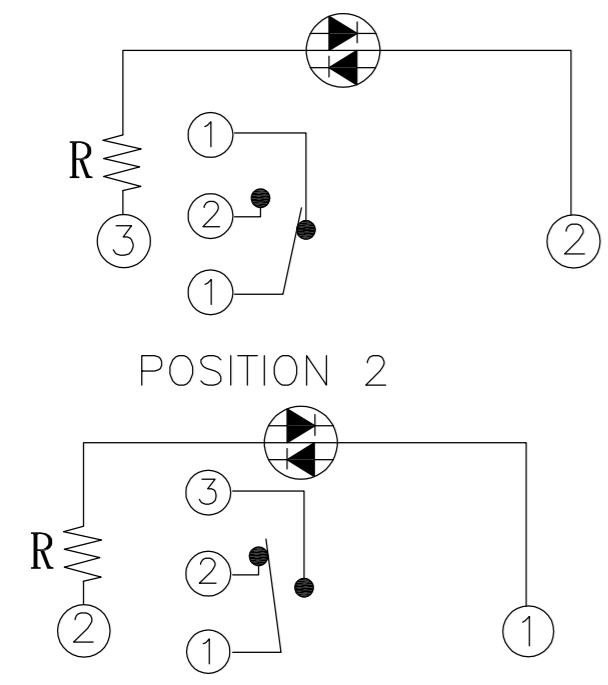
CONTACT RATING: SILVER: 3A @ 250 VAC RESISTIVE  
 GOLD: 0.4VA @ 20VDC OR PEAK AC  
 INSULATION RESISTANCE: 1,000MΩ MIN AT 500VDC  
 DIELECTRIC STRENGTH: 2,000V RMS @ SEA LEVEL  
 CONTACT RESISTANCE: 50 mΩ MAX @ 1A 12VDC (INITIAL VALUE)  
 ELECTRICAL LIFECYCLES: 50,000 MAKE AND BREAK CYCLES AT FULL LOAD

ACTUATION FORCE: SP: 2.5±1 NEWTON, DP: 3.5±1 NEWTON  
 ACTUATION TRAVEL: 3.2mm  
 SEALED PER IP67, IK10 (STAINLESS)  
 OPERATING TEMPERATURE: -20°C TO +55°C  
 MECHANICAL LIFECYCLES: MOMENTARY: 1,000,000 CYCLES  
 LOCKING: 500,000 CYCLES  
 HARDWARE TORQUE: 5-14 N-m

MATERIALS

BUSHING: STAINLESS STEEL  
 BASE: PBT (UL 94-V0), PC (UL 94-V2)  
 ACTUATOR: STAINLESS STEEL, PC  
 SEALING: O-RING (SILICONE)  
 TERMINAL/CONTACT: COPPER BASE, SILVER/GOLD PLATED  
 HEX NUT: BRASS BASE, NICKEL PLATED

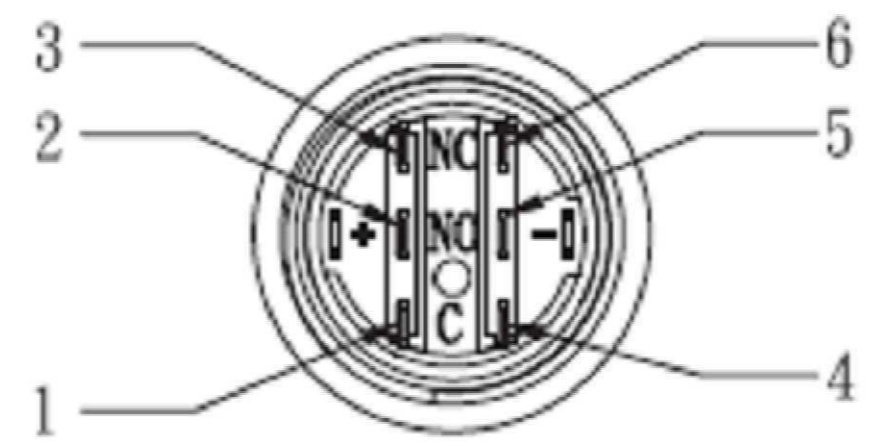
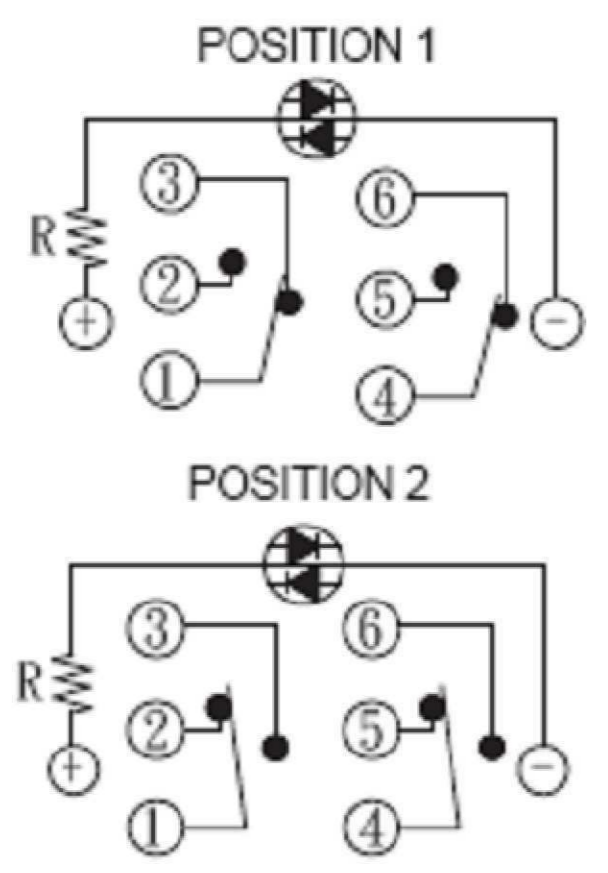
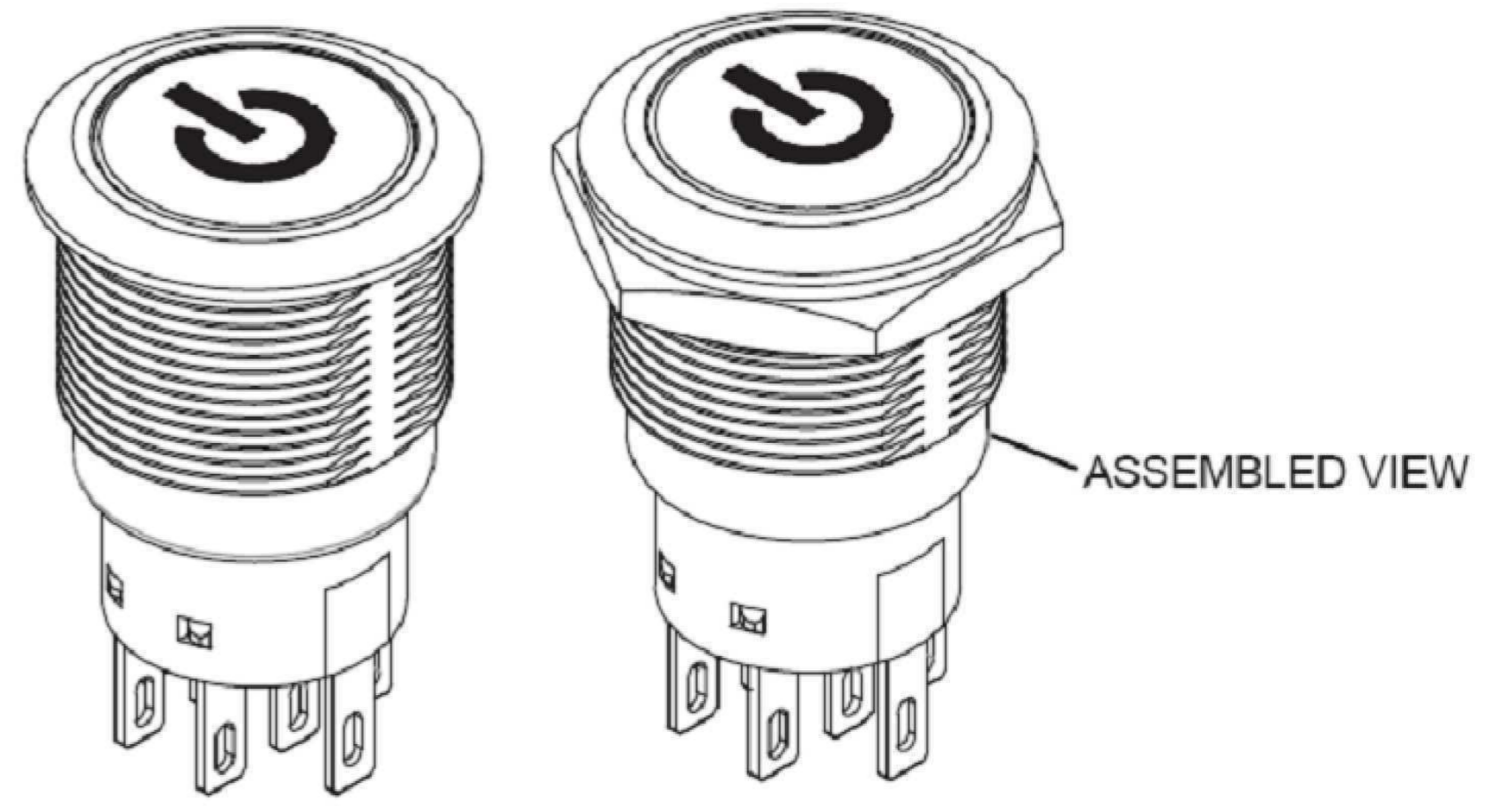
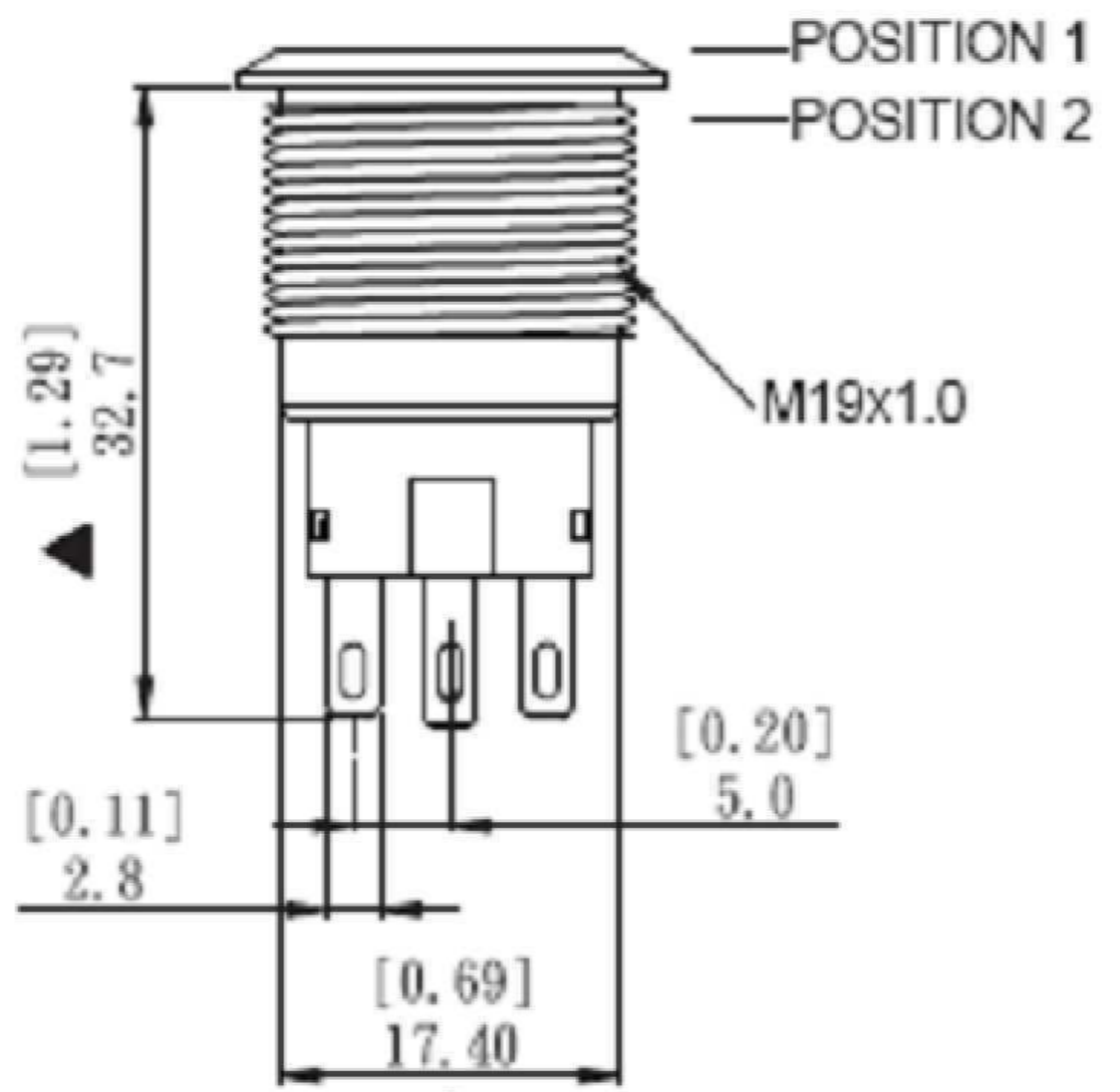
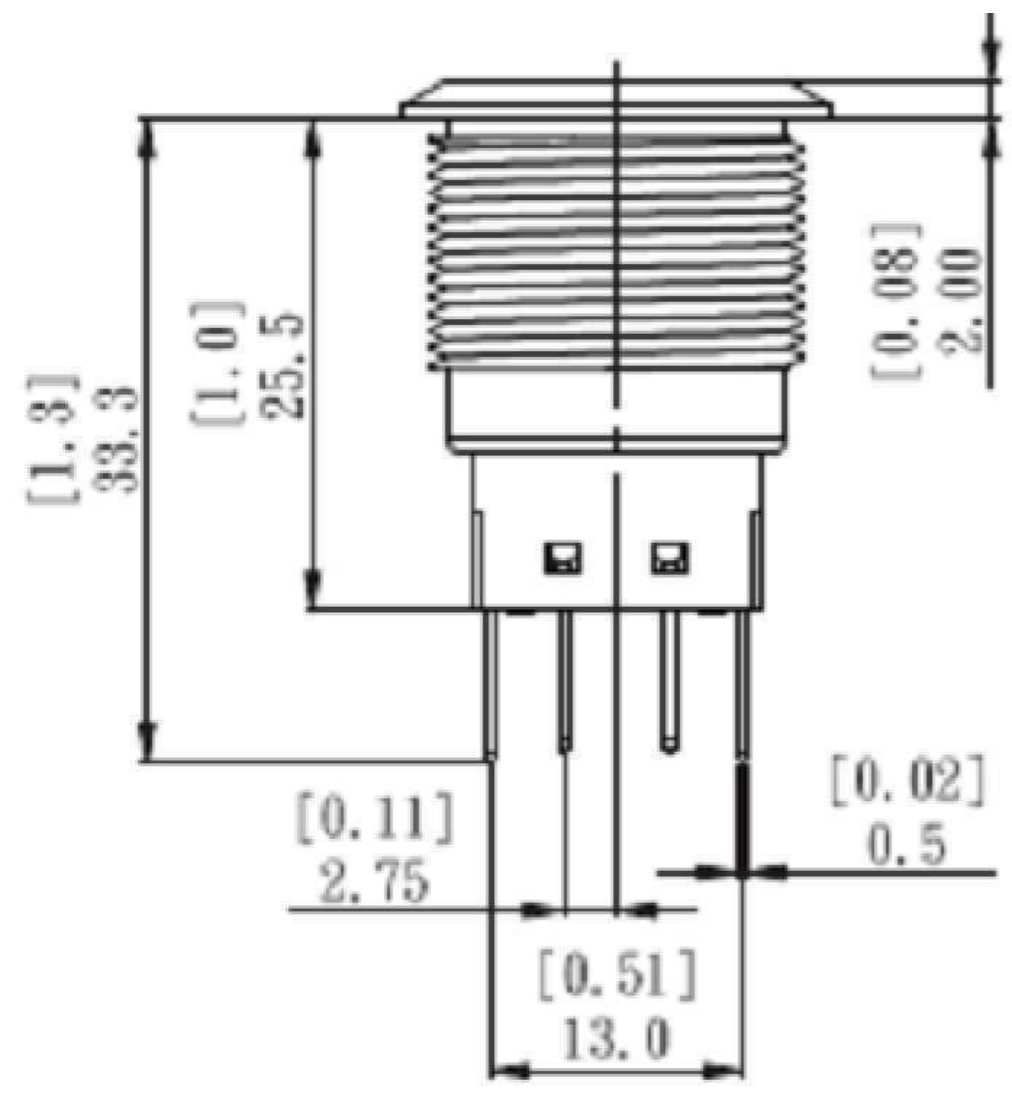
1 ALL MATERIAL AND FINISHES SHALL COMPLY WITH EU DIRECTIVE 2002/95/EC OF 27JAN2003 (ROHS)



THIS DRAWING IS A CONTROLLED DOCUMENT.		DWN NAGALAKSHMI K 08FEB2016		
DIMENSIONS: mm [INCHES]		CHK HILL RYAN 08FEB2016		
TOLERANCES UNLESS OTHERWISE SPECIFIED:		APVD HILL RYAN 08FEB2016	NAME ANTI-VANDAL SWITCH 19mm POWER LOGO LED	
0 PLC ± - 1 PLC ± - 2 PLC ± - 3 PLC ± - 4 PLC ± - ANGLES ± -		PRODUCT SPEC	SIZE A2	CAGE CODE 00779
MATERIAL -		FINISH -	DRAWING NO C=2213766	RESTRICTED TO -
		WEIGHT -	SCALE 6:1	SHEET 1 of 3
		CUSTOMER DRAWING	REV A	

THIS DRAWING IS UNPUBLISHED. RELEASED FOR PUBLICATION  
 © COPYRIGHT - By - ALL RIGHTS RESERVED.

REVISIONS					
P	LTR	DESCRIPTION	DATE	DWN	APVD
-	-	SEE SHEET 1	-	-	-



THIS DRAWING IS A CONTROLLED DOCUMENT.		DWN 08FEB2016 NAGALAKSHMI K	<b>TE</b> TE Connectivity	
DIMENSIONS: mm [INCHES]		CHK 08FEB2016 HILL RYAN		
TOLERANCES UNLESS OTHERWISE SPECIFIED:		APVD 08FEB2016 HILL RYAN	NAME	
0 PLC ± -		PRODUCT SPEC	ANTI-VANDAL SWITCH 19mm POWER LOGO LED	
1 PLC ± -		APPLICATION SPEC	SIZE	RESTRICTED TO
2 PLC ± -		WEIGHT	A2	-
3 PLC ± -		CUSTOMER DRAWING	CAGE CODE	DRAWING NO
4 PLC ± -		SCALE	00779	2213766
ANGLES ± -		FINISH	NTS	SHEET 2 OF 3
FINISH		REV	A	

THIS DRAWING IS UNPUBLISHED.		RELEASED FOR PUBLICATION			
© COPYRIGHT - By -		ALL RIGHTS RESERVED.			
POLE/THROW	CONTACT	LED COLOUR	LED VOLTAGE	TE DESCRIPTIVE PN	TE PART NUMBER
DOUBLE POLE-- MOMENTARY	SILVER	WHITE	24V	AV1920P124Q04	4-2213766-3
	GOLD	WHITE	12V	AV1920P112R04	4-2213766-2
	SILVER	WHITE	12V	AV1920P112Q04	4-2213766-1
SINGLE POLE-- LOCKING	GOLD	BLUE	24V	AV1911P724R04	4-2213766-0
	SILVER	BLUE	24V	AV1911P724Q04	3-2213766-9
	GOLD	BLUE	12V	AV1911P712R04	3-2213766-8
	SILVER	BLUE	12V	AV1911P712Q04	3-2213766-7
	GOLD	GREEN	24V	AV1911P624R04	3-2213766-6
	SILVER	GREEN	24V	AV1911P624Q04	3-2213766-5
	GOLD	GREEN	12V	AV1911P612R04	3-2213766-4
	SILVER	GREEN	12V	AV1911P612Q04	3-2213766-3
	GOLD	YELLOW	24V	AV1911P524R04	3-2213766-2
	SILVER	YELLOW	24V	AV1911P524Q04	3-2213766-1
	GOLD	YELLOW	12V	AV1911P512R04	3-2213766-0
	SILVER	YELLOW	12V	AV1911P512Q04	2-2213766-9
	GOLD	RED	24V	AV1911P324R04	2-2213766-8
	SILVER	RED	24V	AV1911P324Q04	2-2213766-7
	GOLD	RED	12V	AV1911P312R04	2-2213766-6
	SILVER	RED	12V	AV1911P312Q04	2-2213766-5
	GOLD	WHITE	24V	AV1911P124R04	2-2213766-4
	SILVER	WHITE	24V	AV1911P124Q04	2-2213766-3
GOLD	WHITE	12V	AV1911P112R04	2-2213766-2	
SILVER	WHITE	12V	AV1911P112Q04	2-2213766-1	
SINGLE POLE-- MOMENTARY	GOLD	BLUE	24V	AV1910P724R04	2-2213766-0
	SILVER	BLUE	24V	AV1910P724Q04	1-2213766-9
	GOLD	BLUE	12V	AV1910P712R04	1-2213766-8
	SILVER	BLUE	12V	AV1910P712Q04	1-2213766-7
	GOLD	GREEN	24V	AV1910P624R04	1-2213766-6
	SILVER	GREEN	24V	AV1910P624Q04	1-2213766-5
	GOLD	GREEN	12V	AV1910P612R04	1-2213766-4
	SILVER	GREEN	12V	AV1910P612Q04	1-2213766-3
	GOLD	YELLOW	24V	AV1910P524R04	1-2213766-2
	SILVER	YELLOW	24V	AV1910P524Q04	1-2213766-1
	GOLD	YELLOW	12V	AV1910P512R04	1-2213766-0
	SILVER	YELLOW	12V	AV1910P512Q04	2213766-9
	GOLD	RED	24V	AV1910P324R04	2213766-8
	SILVER	RED	24V	AV1910P324Q04	2213766-7
	GOLD	RED	12V	AV1910P312R04	2213766-6
	SILVER	RED	12V	AV1910P312Q04	2213766-5
	GOLD	WHITE	24V	AV1910P124R04	2213766-4
	SILVER	WHITE	24V	AV1910P124Q04	2213766-3
GOLD	WHITE	12V	AV1910P112R04	2213766-2	
SILVER	WHITE	12V	AV1910P112Q04	2213766-1	

REVISIONS					
P	LTR	DESCRIPTION	DATE	DWN	APVD
		SEE SHEET 1			
		GOLD BLUE 24V AV1921P724R04	8-2213766-0		
		SILVER BLUE 24V AV1921P724Q04	7-2213766-9		
		GOLD BLUE 12V AV1921P712R04	7-2213766-8		
		SILVER BLUE 12V AV1921P712Q04	7-2213766-7		
		GOLD GREEN 24V AV1921P624R04	7-2213766-6		
		SILVER GREEN 24V AV1921P624Q04	7-2213766-5		
		GOLD GREEN 12V AV1921P612R04	7-2213766-4		
		SILVER GREEN 12V AV1921P612Q04	7-2213766-3		
		GOLD YELLOW 24V AV1921P524R04	7-2213766-2		
		SILVER YELLOW 24V AV1921P524Q04	7-2213766-1		
		GOLD YELLOW 12V AV1921P512R04	7-2213766-0		
		SILVER YELLOW 12V AV1921P512Q04	6-2213766-9		
		GOLD RED 24V AV1921P324R04	6-2213766-8		
		SILVER RED 24V AV1921P324Q04	6-2213766-7		
		GOLD RED 12V AV1921P312R04	6-2213766-6		
		SILVER RED 12V AV1921P312Q04	6-2213766-5		
		GOLD WHITE 24V AV1921P124R04	6-2213766-4		
		SILVER WHITE 24V AV1921P124Q04	6-2213766-3		
		GOLD WHITE 12V AV1921P112R04	6-2213766-2		
		SILVER WHITE 12V AV1921P112Q04	6-2213766-1		
		GOLD BLUE 24V AV1920P724R04	6-2213766-0		
		SILVER BLUE 24V AV1920P724Q04	5-2213766-9		
		GOLD BLUE 12V AV1920P712R04	5-2213766-8		
		SILVER BLUE 12V AV1920P712Q04	5-2213766-7		
		GOLD GREEN 24V AV1920P624R04	5-2213766-6		
		SILVER GREEN 24V AV1920P624Q04	5-2213766-5		
		GOLD GREEN 12V AV1920P612R04	5-2213766-4		
		SILVER GREEN 12V AV1920P612Q04	5-2213766-3		
		GOLD YELLOW 24V AV1920P524R04	5-2213766-2		
		SILVER YELLOW 24V AV1920P524Q04	5-2213766-1		
		GOLD YELLOW 12V AV1920P512R04	5-2213766-0		
		SILVER YELLOW 12V AV1920P512Q04	4-2213766-9		
		GOLD RED 24V AV1920P324R04	4-2213766-8		
		SILVER RED 24V AV1920P324Q04	4-2213766-7		
		GOLD RED 12V AV1920P312R04	4-2213766-6		
		SILVER RED 12V AV1920P312Q04	4-2213766-5		
		GOLD WHITE 24V AV1920P124R04	4-2213766-4		

D

D

C

C

B

B


A

A

2213766

THIS DRAWING IS A CONTROLLED DOCUMENT.	
DIMENSIONS: mm [INCHES]	TOLERANCES UNLESS OTHERWISE SPECIFIED: 0 PLC ± - 1 PLC ± - 2 PLC ± - 3 PLC ± - 4 PLC ± - ANGLES ± -
MATERIAL	FINISH

CHK NAGALAKSHMI K 08FEB2016
APVD HILL RYAN 08FEB2016
PRODUCT SPEC
APPLICATION SPEC
WEIGHT
CUSTOMER DRAWING

				TE Connectivity	
ANTI-VANDAL SWITCH 19mm POWER LOGO LED					
SIZE	CAGE CODE	DRAWING NO	RESTRICTED TO		
A2	00779	C=2213766	-		
SCALE NTS			SHEET 3 of 3	REV A	



Компания «ЭлектроПласт» предлагает заключение долгосрочных отношений при поставках импортных электронных компонентов на взаимовыгодных условиях!

Наши преимущества:

- Оперативные поставки широкого спектра электронных компонентов отечественного и импортного производства напрямую от производителей и с крупнейших мировых складов;
- Поставка более 17-ти миллионов наименований электронных компонентов;
- Поставка сложных, дефицитных, либо снятых с производства позиций;
- Оперативные сроки поставки под заказ (от 5 рабочих дней);
- Экспресс доставка в любую точку России;
- Техническая поддержка проекта, помощь в подборе аналогов, поставка прототипов;
- Система менеджмента качества сертифицирована по Международному стандарту ISO 9001;
- Лицензия ФСБ на осуществление работ с использованием сведений, составляющих государственную тайну;
- Поставка специализированных компонентов (Xilinx, Altera, Analog Devices, Intersil, Interpoint, Microsemi, Aeroflex, Peregrine, Syfer, Eurofarad, Texas Instrument, Miteq, Cobham, E2V, MA-COM, Hittite, Mini-Circuits, General Dynamics и др.);

Помимо этого, одним из направлений компании «ЭлектроПласт» является направление «Источники питания». Мы предлагаем Вам помощь Конструкторского отдела:

- Подбор оптимального решения, техническое обоснование при выборе компонента;
- Подбор аналогов;
- Консультации по применению компонента;
- Поставка образцов и прототипов;
- Техническая поддержка проекта;
- Защита от снятия компонента с производства.



#### Как с нами связаться

**Телефон:** 8 (812) 309 58 32 (многоканальный)

**Факс:** 8 (812) 320-02-42

**Электронная почта:** [org@eplast1.ru](mailto:org@eplast1.ru)

**Адрес:** 198099, г. Санкт-Петербург, ул. Калинина, дом 2, корпус 4, литера А.