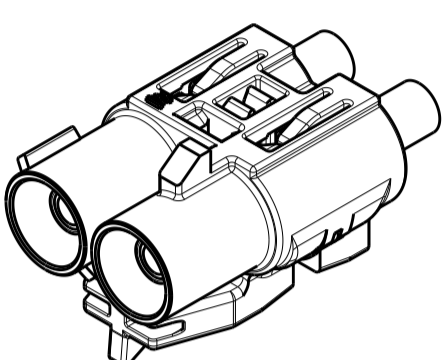
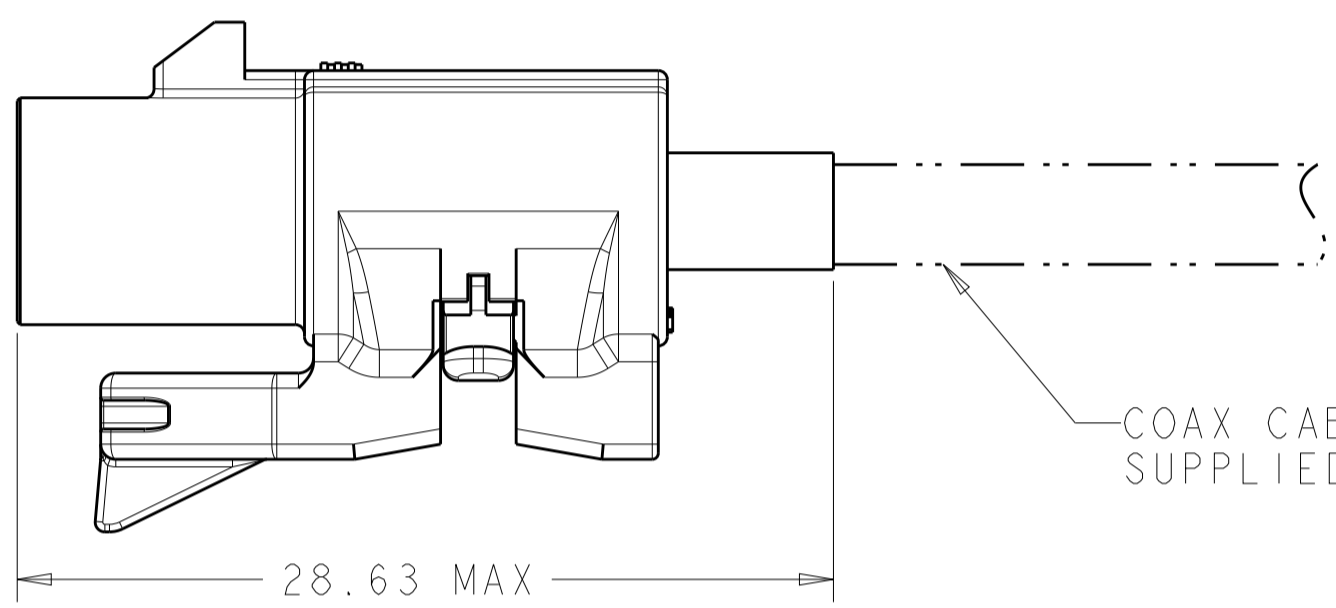
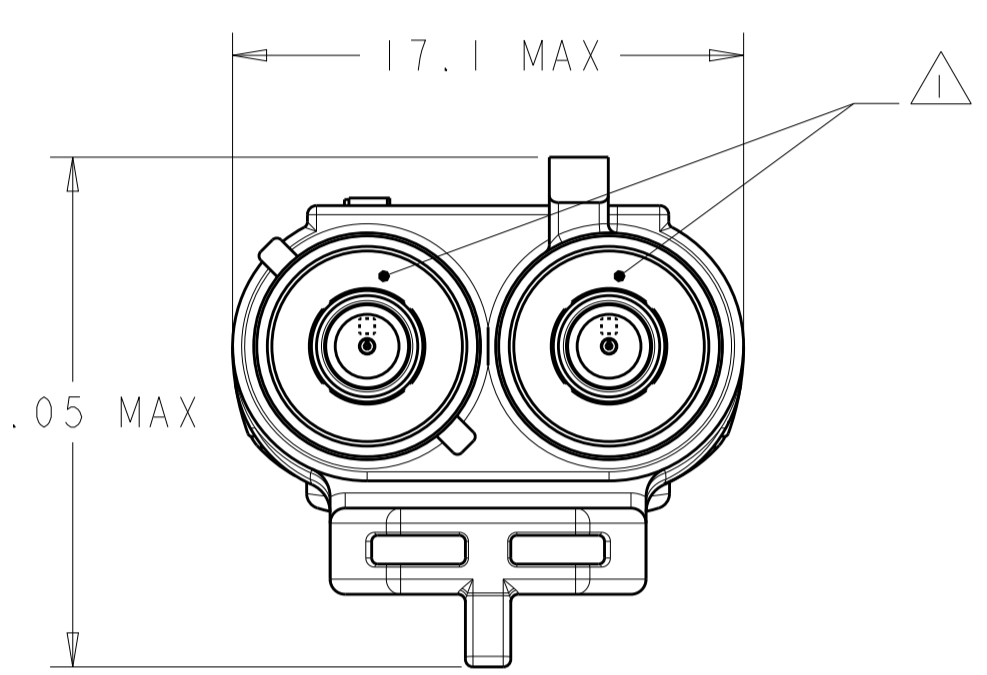


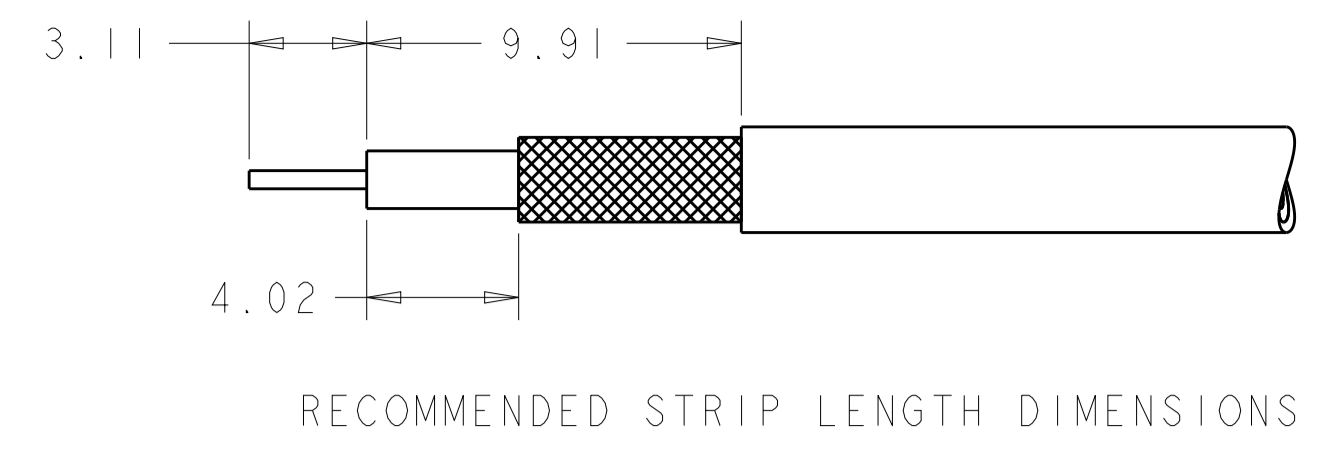
ISOMETRIC VIEW SCALE 2:1

HOUSING WITHOUT CLIP SLOT

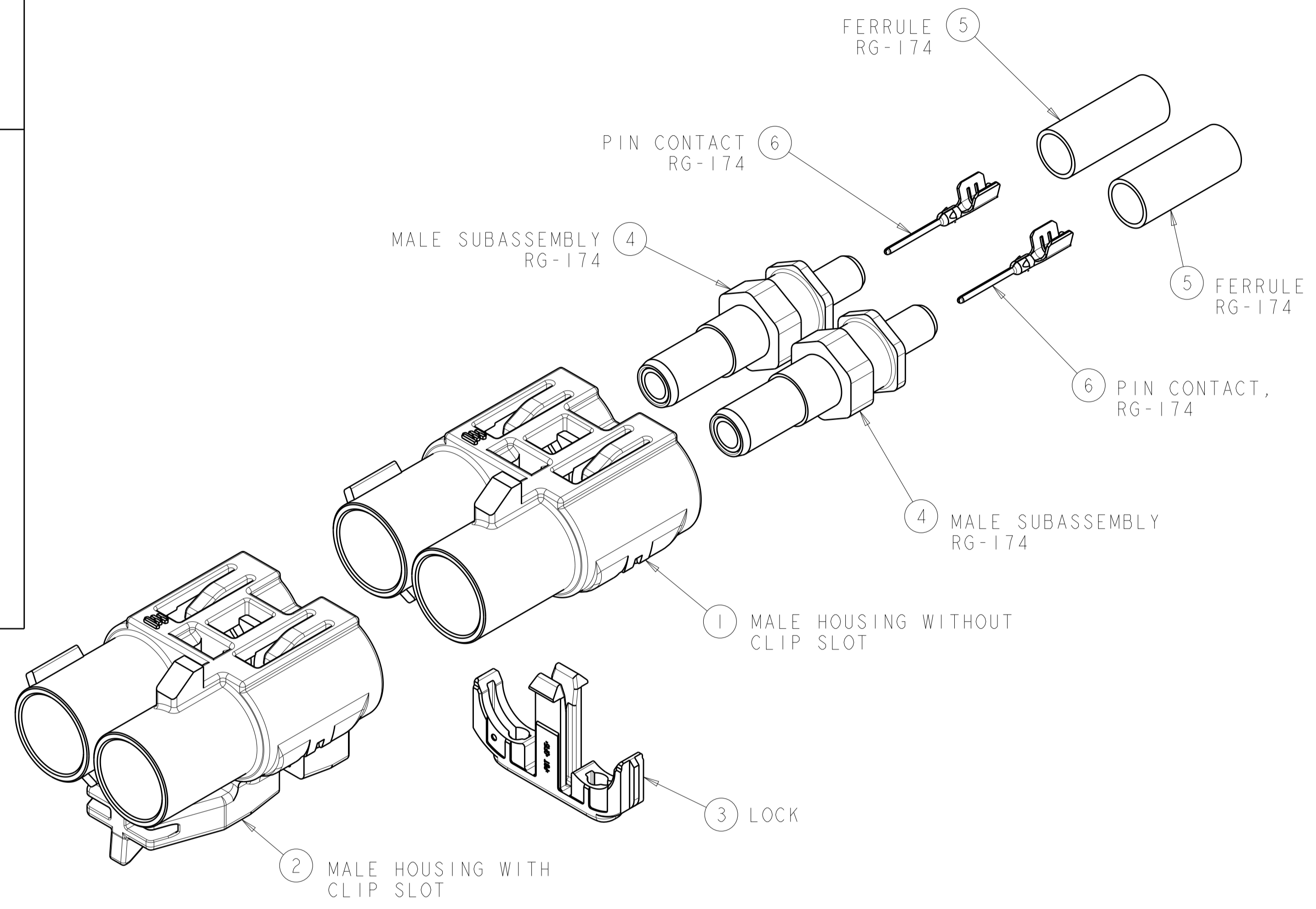


ISOMETRIC VIEW SCALE 2:1

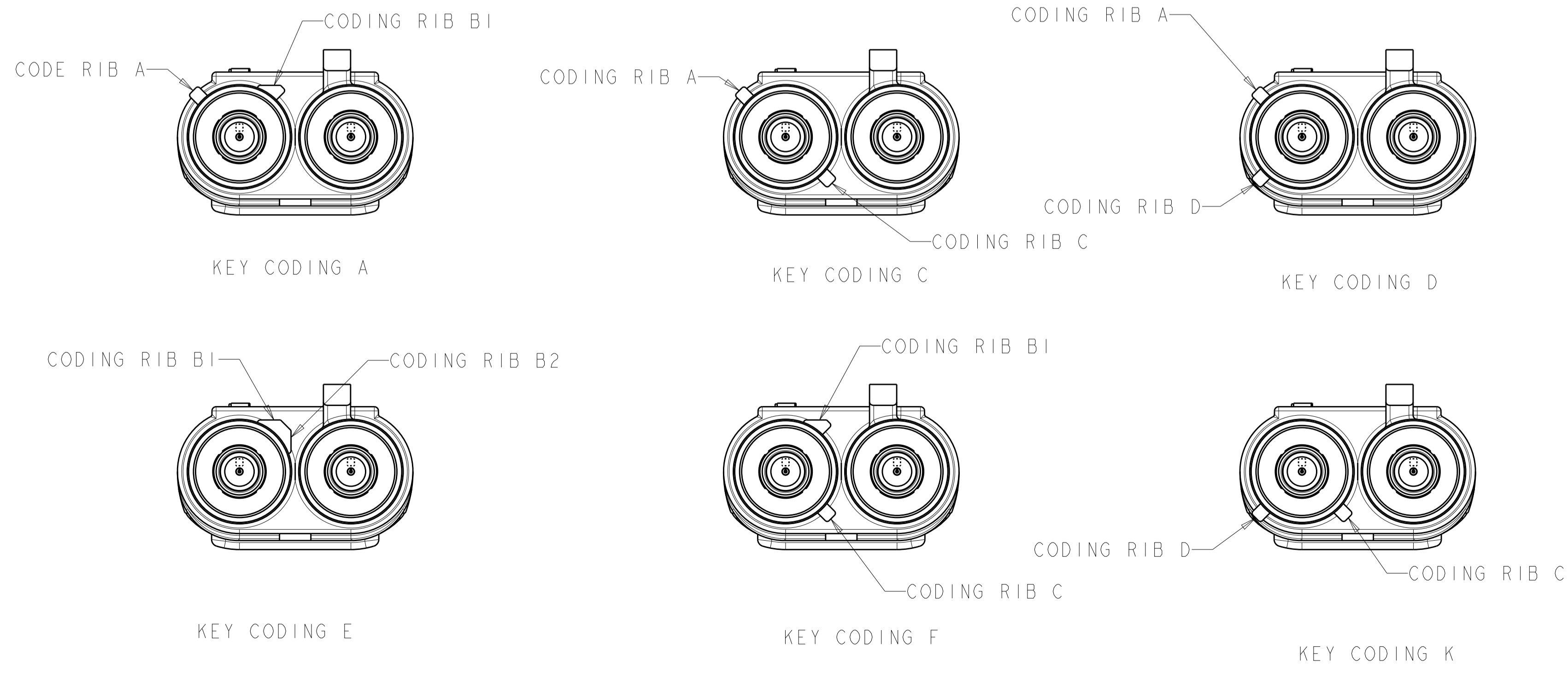
HOUSING WITH CLIP SLOT



REVISIONS				
P.	LTN	DESCRIPTION	DATE	OWN APVD
F1	ECO-14-002554		26FEB2014	KP LV
F2	REV PER ECO 14-004708		28MAR2014	RW LV



- ⚠ JACK INTERFACE PER DIN 72594-1, ROAD VEHICLES - RADIO FREQUENCY INTERFACE - DIMENSIONS AND ELECTRICAL REQUIREMENTS.
- 2. JACK SUBASSEMBLY WILL ACCEPT RG-316, RG-174 OR RG-174 LOW LOSS COAXIAL CABLE.
- 3. SEE INSTRUCTION SHEET 408-10028.
- 4. ALL COMPONENTS MUST BE PURCHASED SEPERATELY.
- ⚠ HOUSING NOT TOOLED



QTY PER ASSY	U/M	PART NO.	REMARKS	DESCRIPTION	ITEM NO.
2	EA	1438890-8	-	MALE CONTACT, JACK SMB, RG-174	6
2	EA	1-413889-3	-	FERRULE, RG-174	5
2	EA	1438908-1	-	MALE SUB-ASSEMBLY, RG-174	4
1	EA	1924857-1	-	LOCK	3
1	EA	5-1924855-3	SIGNAL BLUE	MALE HOUSING, 2 P. KEY C, WITH CLIP SLOT	2
-	EA	1-1924855-0	CURRY	MALE HOUSING, 2 POSITION, KEY K	1
-	EA	1924855-6	NUT BROWN	MALE HOUSING, 2 POSITION, KEY F	
-	EA	1924855-5	LEAF GREEN	MALE HOUSING, 2 POSITION, KEY E	
-	EA	1924855-4	CLARET VIOLET	MALE HOUSING, 2 POSITION, KEY D	
-	EA	1924855-3	SIGNAL BLUE	MALE HOUSING, 2 POSITION, KEY C	
-	EA	1924855-1	JET BLACK	MALE HOUSING, 2 POSITION, KEY A	

THIS DRAWING IS A CONTROLLED DOCUMENT. DWN R. PETERSON 04-Apr-14
 CHK L. VARSIK
 APVD L. VARSIK

STE TE Connectivity

NAME: JACK KIT, UNASSEMBLED, 2 POS RG-316 OR RG-174, FAKRA, SMB

PRODUCT SPEC: 114-13157

APPLICATION SPEC: 114-13157

WEIGHT: A100779

CAGE CODE: 2035049

SCALE: 4:1 SHEET 1 OF 1 REV F2



Компания «ЭлектроПласт» предлагает заключение долгосрочных отношений при поставках импортных электронных компонентов на взаимовыгодных условиях!

Наши преимущества:

- Оперативные поставки широкого спектра электронных компонентов отечественного и импортного производства напрямую от производителей и с крупнейших мировых складов;
- Поставка более 17-ти миллионов наименований электронных компонентов;
- Поставка сложных, дефицитных, либо снятых с производства позиций;
- Оперативные сроки поставки под заказ (от 5 рабочих дней);
- Экспресс доставка в любую точку России;
- Техническая поддержка проекта, помощь в подборе аналогов, поставка прототипов;
- Система менеджмента качества сертифицирована по Международному стандарту ISO 9001;
- Лицензия ФСБ на осуществление работ с использованием сведений, составляющих государственную тайну;
- Поставка специализированных компонентов (Xilinx, Altera, Analog Devices, Intersil, Interpoint, Microsemi, Aeroflex, Peregrine, Syfer, Eurofarad, Texas Instrument, Miteq, Cobham, E2V, MA-COM, Hittite, Mini-Circuits, General Dynamics и др.);

Помимо этого, одним из направлений компании «ЭлектроПласт» является направление «Источники питания». Мы предлагаем Вам помощь Конструкторского отдела:

- Подбор оптимального решения, техническое обоснование при выборе компонента;
- Подбор аналогов;
- Консультации по применению компонента;
- Поставка образцов и прототипов;
- Техническая поддержка проекта;
- Защита от снятия компонента с производства.



Как с нами связаться

Телефон: 8 (812) 309 58 32 (многоканальный)

Факс: 8 (812) 320-02-42

Электронная почта: org@eplast1.ru

Адрес: 198099, г. Санкт-Петербург, ул. Калинина, дом 2, корпус 4, литера А.