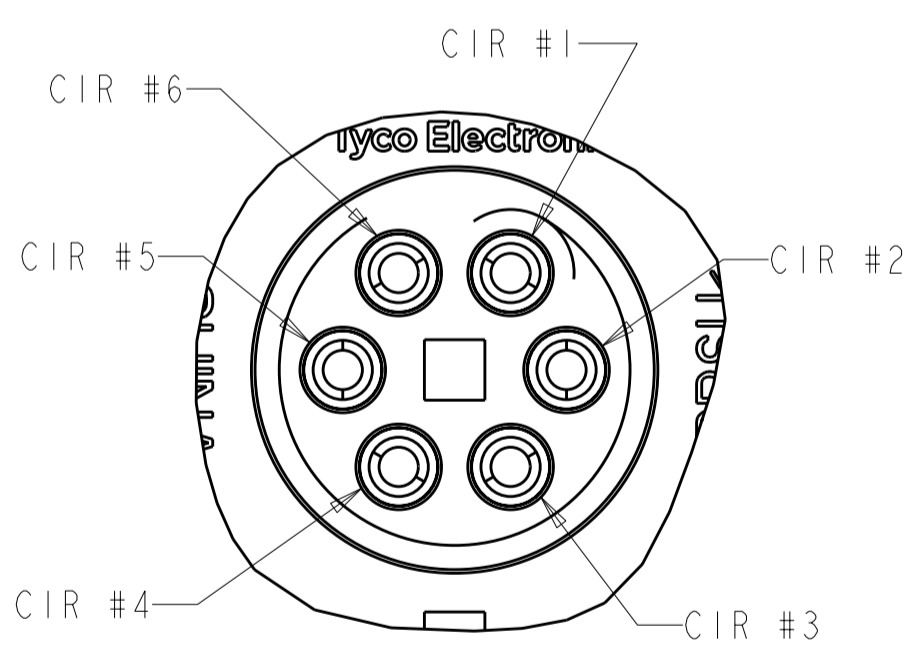
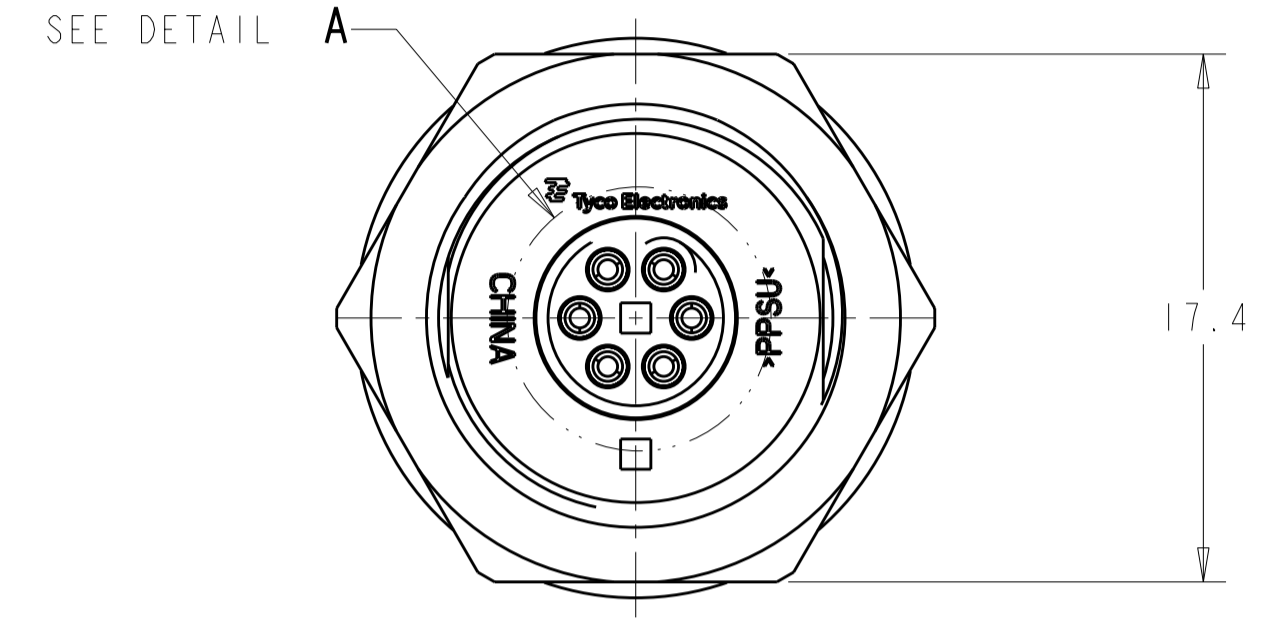
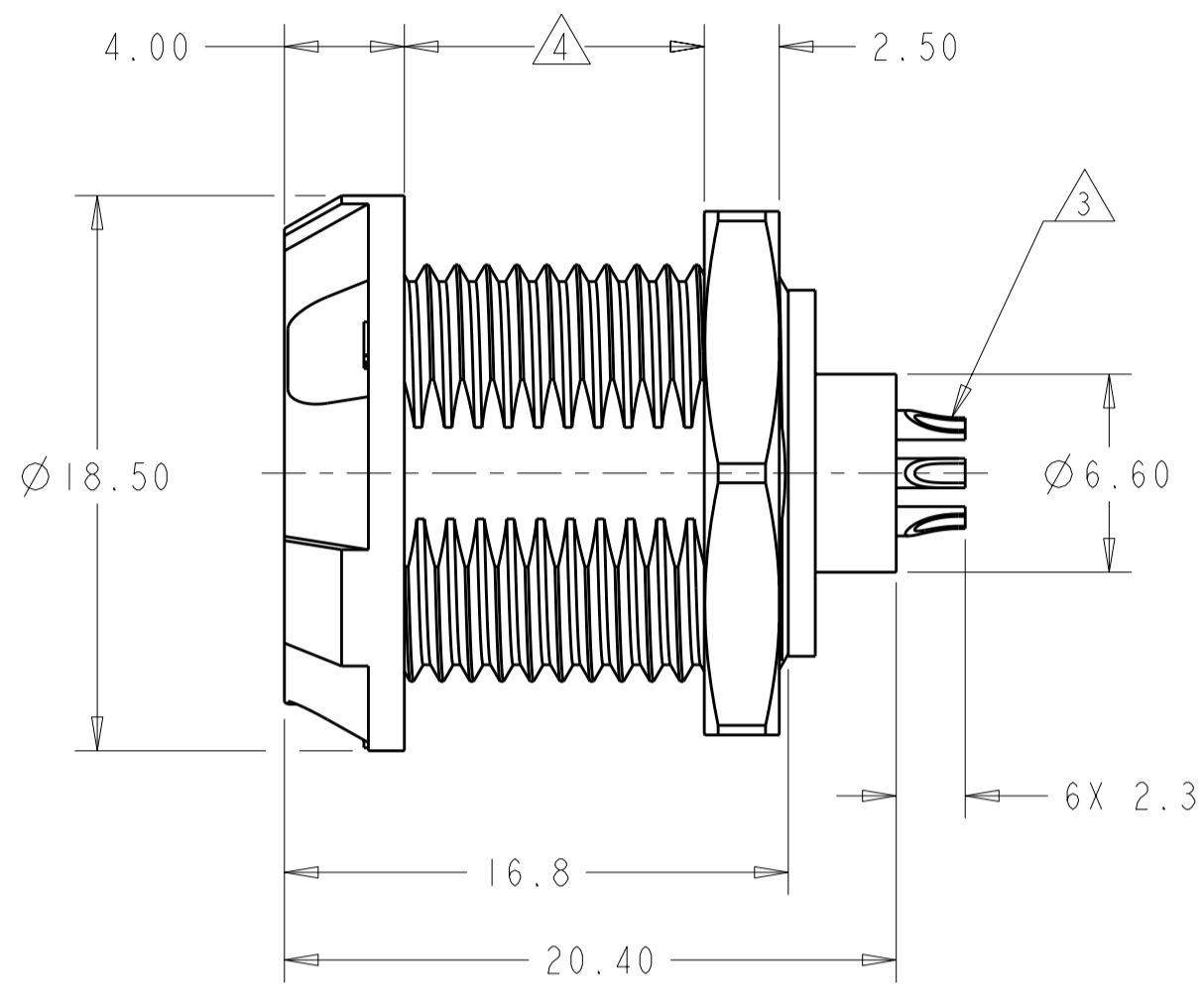


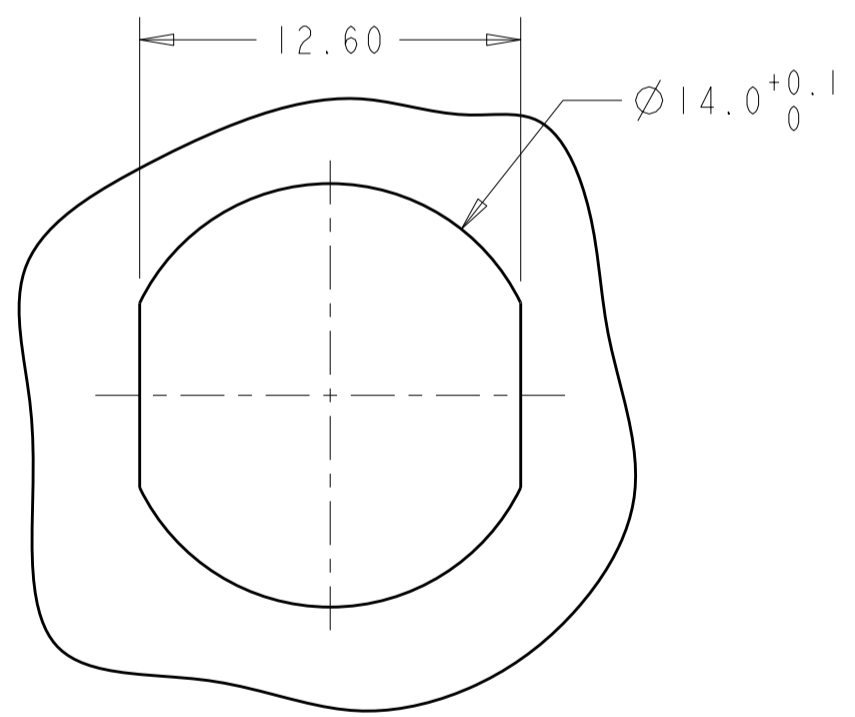
THIS DRAWING IS UNPUBLISHED. RELEASED FOR PUBLICATION 20
 © COPYRIGHT 20 BY - ALL RIGHTS RESERVED.

| LOC | DIST | REVISIONS | | | |
|-----|------|---------------------------|-----------|-----|------|
| P | LTR | DESCRIPTION | DATE | DWN | APVD |
| AD | 00 | | | | |
| | C3 | REVISED PER ECO-11-005027 | 12MAR2011 | RK | HMR |

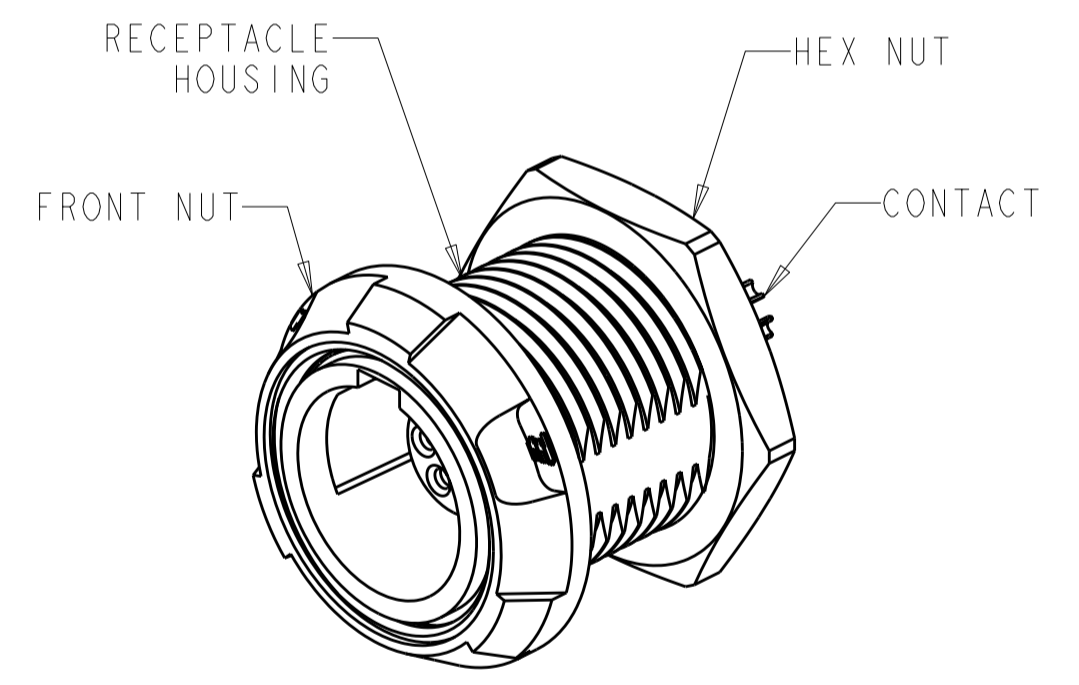
- 1 MATERIAL:
RECEPTACLE HOUSING, UL 94V-0 RATED THERMOPLASTIC, COLOR:SEE TABLE
CONTACT, PHOSPHOR BRONZE
FRONT NUT, UL 94V-0 RATED THERMOPLASTIC, COLOR:SEE TABLE
HEX NUT, BRASS
- 2 FINISH:
CONTACT, 0.75µm MIN. GOLD OVER NICKEL
HEX NUT, NICKEL
- 3 SOLDER TERMINATION CONTACT, 26 AWG WIRE MAX.
- 4 10.0 MAXIMUM PANEL THICKNESS
- 5. INSTALLS FROM FRONT OR REAR OF PANEL
- 6. INGRESS PROTECTION: IP50 (MATED)
- 7 PRELIMINARY PART NUMBER.



DETAIL A
 CIRCUIT DESIGNATION VIEW
 SCALE 8:1



SUGGESTED
 PANEL CUTOUT
 SCALE 4:1



SCALE 3:1

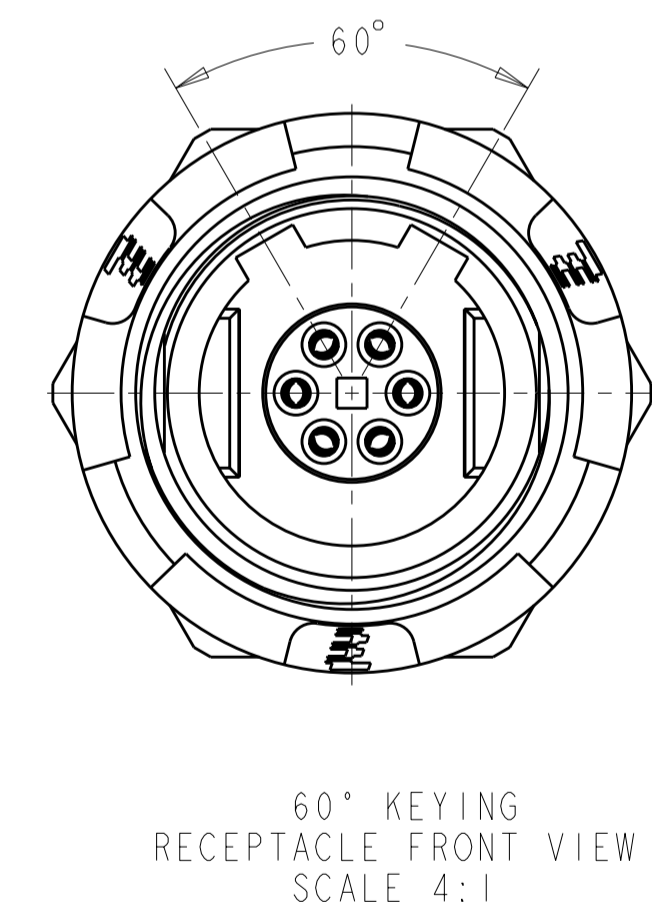
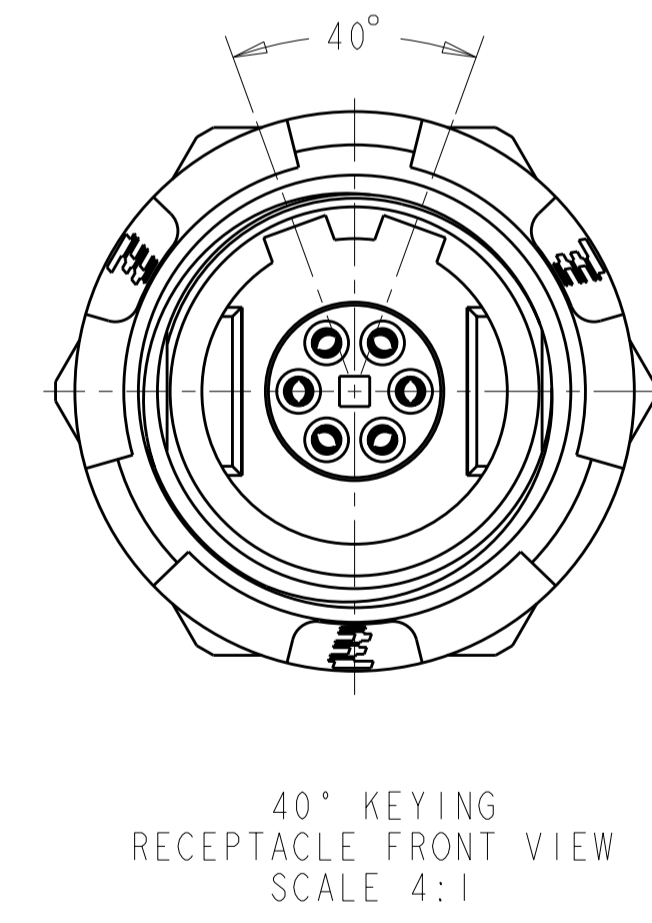
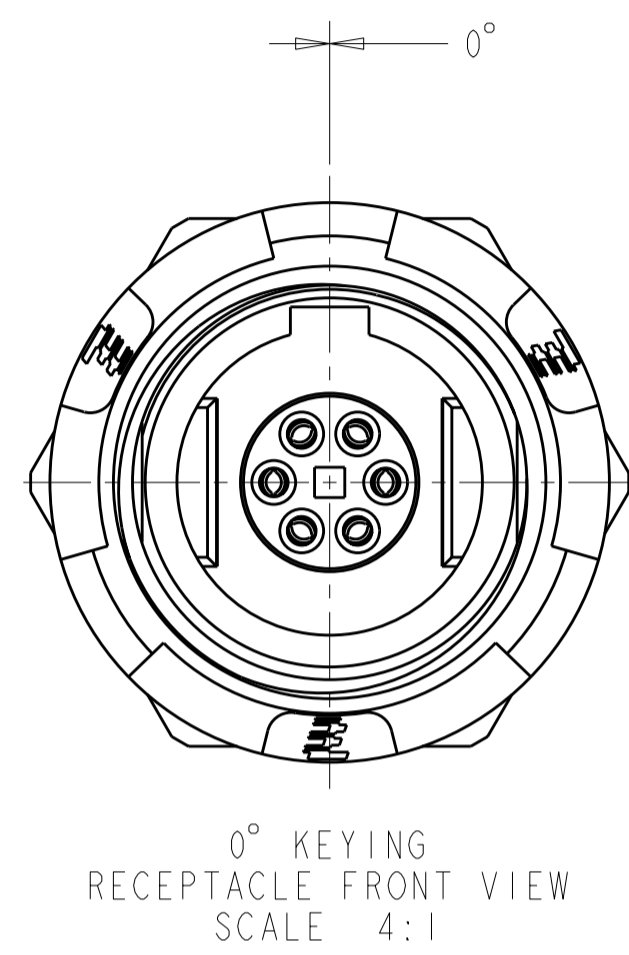
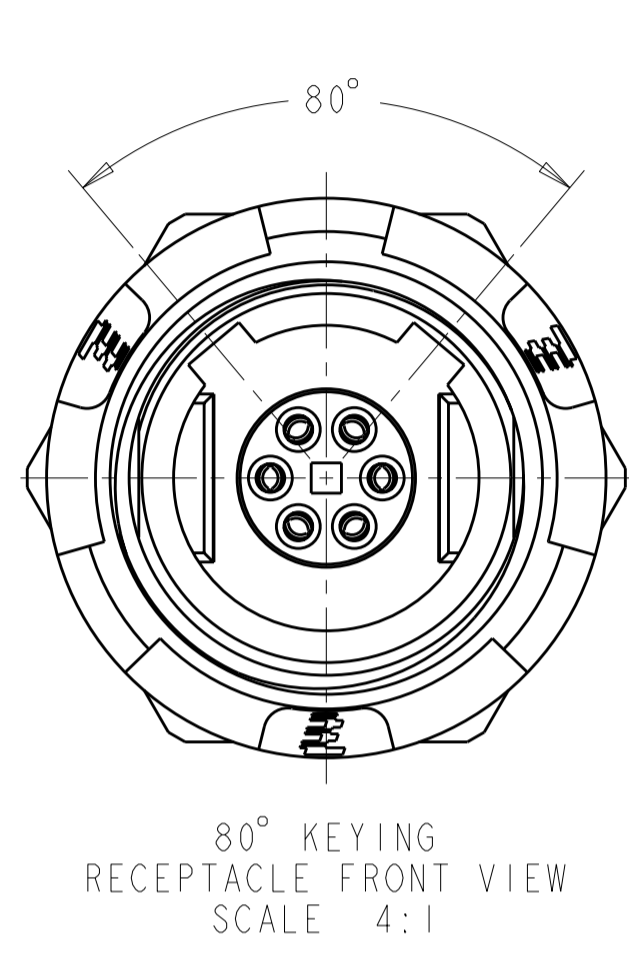
| | | | | |
|--|--|--|-------------------------------|--|
| THIS DRAWING IS A CONTROLLED DOCUMENT. | | DWN R.L. KOLLER 21 JUN 2005 | TE Connectivity | |
| | | CHK L. BREKOSKY 28 JUN 2005 | | |
| DIMENSIONS: mm | | TOLERANCES UNLESS OTHERWISE SPECIFIED: | | NAME RECEPTACLE ASSEMBLY PANEL MOUNT 6 POSITION |
| | | 0 PLC ±- | PRODUCT SPEC 108-2249 | SIZE A2 |
| | | 1 PLC ±0.2 | APPLICATION SPEC 114-13184 | CAGE CODE 00779 |
| | | 2 PLC ±0.08 | WEIGHT - | DRAWING NO 1877067 |
| | | 3 PLC ±- | RESTRICTED TO - | |
| | | 4 PLC ±- | SCALE 5:1 SHEET 1 OF 2 REV C3 | |
| MATERIAL | | ANGLES ±1° | CUSTOMER DRAWING | |
| FINISH | | | | |

THIS DRAWING IS UNPUBLISHED. RELEASED FOR PUBLICATION 20
 © COPYRIGHT 20 BY - ALL RIGHTS RESERVED.

| LOC | DIST | REVISIONS | | | | |
|-----|------|-------------|------|-----|------|--|
| P | LTR | DESCRIPTION | DATE | DWN | APVD | |
| AD | 00 | SEE SHEET 1 | | | | |

| KEYING | FRONT NUT COLOR | HOUSING COLOR | PART NUMBER |
|--------|-----------------|---------------|-------------|
| 40° | BLUE | BLACK | 4-1877067-2 |
| | BLUE | GRAY | 4-1877067-1 |
| 40° | GREEN | BLACK | 4-1877067-0 |
| | GREEN | GRAY | 3-1877067-9 |
| 40° | YELLOW | BLACK | 3-1877067-8 |
| | YELLOW | GRAY | 3-1877067-7 |
| 40° | WHITE | BLACK | 3-1877067-6 |
| | WHITE | GRAY | 3-1877067-5 |
| 40° | RED | BLACK | 3-1877067-4 |
| | RED | GRAY | 3-1877067-3 |
| 40° | BLACK | BLACK | 3-1877067-2 |
| | BLACK | GRAY | 3-1877067-1 |
| 40° | GRAY | BLACK | 3-1877067-0 |
| | GRAY | GRAY | 2-1877067-9 |
| 80° | BLACK | GRAY | 2-1877067-8 |
| | GRAY | BLACK | 2-1877067-7 |
| 0° | BLACK | GRAY | 2-1877067-6 |
| | GRAY | BLACK | 2-1877067-5 |
| 80° | BLUE | BLACK | 2-1877067-4 |
| | BLUE | GRAY | 2-1877067-3 |
| 0° | BLUE | BLACK | 2-1877067-2 |
| | BLUE | GRAY | 2-1877067-1 |
| 80° | GREEN | BLACK | 2-1877067-0 |
| | GREEN | GRAY | 1-1877067-9 |
| 0° | GREEN | BLACK | 1-1877067-8 |
| | GREEN | GRAY | 1-1877067-7 |
| 80° | YELLOW | BLACK | 1-1877067-6 |
| | YELLOW | GRAY | 1-1877067-5 |
| 0° | YELLOW | BLACK | 1-1877067-4 |
| | YELLOW | GRAY | 1-1877067-3 |
| 80° | WHITE | BLACK | 1-1877067-2 |
| | WHITE | GRAY | 1-1877067-1 |
| 0° | WHITE | BLACK | 1-1877067-0 |
| | WHITE | GRAY | 1877067-9 |
| 80° | RED | BLACK | 1877067-8 |
| | RED | GRAY | 1877067-7 |
| 0° | RED | BLACK | 1877067-6 |
| | RED | GRAY | 1877067-5 |
| 80° | BLACK | BLACK | 1877067-4 |
| | GRAY | GRAY | 1877067-3 |
| 0° | BLACK | BLACK | 1877067-2 |
| | GRAY | GRAY | 1877067-1 |

| | | | | |
|-----|--------|-------|-------------|---|
| 60° | BLUE | BLACK | 5-1877067-6 | 7 |
| | BLUE | GRAY | 5-1877067-5 | 7 |
| 60° | GREEN | BLACK | 5-1877067-4 | 7 |
| | GREEN | GRAY | 5-1877067-3 | 7 |
| 60° | YELLOW | BLACK | 5-1877067-2 | 7 |
| | YELLOW | GRAY | 5-1877067-1 | 7 |
| 60° | WHITE | BLACK | 5-1877067-0 | 7 |
| | WHITE | GRAY | 4-1877067-9 | 7 |
| 60° | RED | BLACK | 4-1877067-8 | 7 |
| | RED | GRAY | 4-1877067-7 | 7 |
| 60° | BLACK | BLACK | 4-1877067-6 | 7 |
| | BLACK | GRAY | 4-1877067-5 | 7 |
| 60° | GRAY | BLACK | 4-1877067-4 | 7 |
| | GRAY | GRAY | 4-1877067-3 | 7 |



| | | | | |
|--|--|-----------------------------------|--|-----------------------|
| THIS DRAWING IS A CONTROLLED DOCUMENT. | | DWN R.L. KOLLER 21 JUN 2005 | TE Connectivity | |
| | | CHK L. BREKOSKY 28 JUN 2005 | | |
| DIMENSIONS: | TOLERANCES UNLESS OTHERWISE SPECIFIED: | APVD - | NAME RECEPTACLE ASSEMBLY PANEL MOUNT 6 POSITION | |
| mm | 0 PLC ± 1 PLC ±0.2 2 PLC ±0.08 3 PLC ± 4 PLC ± | PRODUCT SPEC 108-2249 | SIZE A2 | |
| MATERIAL | ANGLES ±1° FINISH | APPLICATION SPEC 114-13184 | CAGE CODE 00779 | DRAWING NO 1877067 |
| | | WEIGHT - | RESTRICTED TO - | |
| | | CUSTOMER DRAWING | SCALE 5:1 | SHEET 2 OF 2 |



Компания «ЭлектроПласт» предлагает заключение долгосрочных отношений при поставках импортных электронных компонентов на взаимовыгодных условиях!

Наши преимущества:

- Оперативные поставки широкого спектра электронных компонентов отечественного и импортного производства напрямую от производителей и с крупнейших мировых складов;
- Поставка более 17-ти миллионов наименований электронных компонентов;
- Поставка сложных, дефицитных, либо снятых с производства позиций;
- Оперативные сроки поставки под заказ (от 5 рабочих дней);
- Экспресс доставка в любую точку России;
- Техническая поддержка проекта, помощь в подборе аналогов, поставка прототипов;
- Система менеджмента качества сертифицирована по Международному стандарту ISO 9001;
- Лицензия ФСБ на осуществление работ с использованием сведений, составляющих государственную тайну;
- Поставка специализированных компонентов (Xilinx, Altera, Analog Devices, Intersil, Interpoint, Microsemi, Aeroflex, Peregrine, Syfer, Eurofarad, Texas Instrument, Miteq, Cobham, E2V, MA-COM, Hittite, Mini-Circuits, General Dynamics и др.);

Помимо этого, одним из направлений компании «ЭлектроПласт» является направление «Источники питания». Мы предлагаем Вам помощь Конструкторского отдела:

- Подбор оптимального решения, техническое обоснование при выборе компонента;
- Подбор аналогов;
- Консультации по применению компонента;
- Поставка образцов и прототипов;
- Техническая поддержка проекта;
- Защита от снятия компонента с производства.



Как с нами связаться

Телефон: 8 (812) 309 58 32 (многоканальный)

Факс: 8 (812) 320-02-42

Электронная почта: org@eplast1.ru

Адрес: 198099, г. Санкт-Петербург, ул. Калинина, дом 2, корпус 4, литера А.