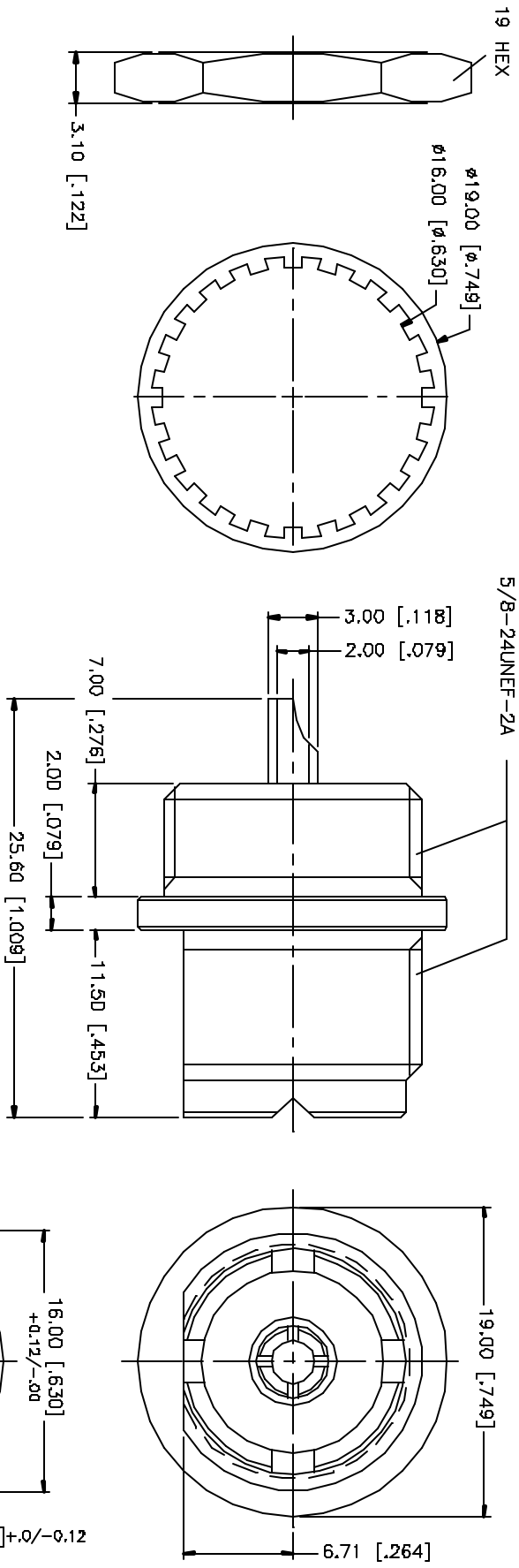


REV.	DATE	DESCRIPTION
A	05/15/05	UPDATE DRAWING FORMAT / ADD FLAT



NOTE:
1. PIN TO WITHSTAND 4 INCH-OUNCE RADIAL FORCE.

RECOMMENDED
MOUNTING HOLE

NO.	DESCRIPTION	MATERIAL	FINISH	QTY
1	INSULATOR BODY	TEFLON BRASS	NATURAL NICKEL	1
2	CONTACT PIN	BRASS	NICKEL	1
3	LOCK WASHER	BRASS	NICKEL	1
4	HEX NUT	BRASS	NICKEL	1
5	INSULATOR BODY	TEFLON BRASS	NATURAL NICKEL	1
6	CONTACT PIN	BRASS	NICKEL	1
7	LOCK WASHER	BRASS	NICKEL	1
8	HEX NUT	BRASS	NICKEL	1

APPROVALS	DATE
DRWN G.R.S.	05/15/05
CHECKED	
DESIGNED	
SHEET 1 OF 1	

APPROVALS	DATE
DRWN G.R.S.	05/15/05
CHECKED	
DESIGNED	
SHEET 1 OF 1	

UNLESS OTHERWISE SPECIFIED DIMENSIONS ARE IN MILLIMETERS (DIMENSIONS IN INCHES ARE INDICATED FOR DIMENSIONS THEREAFTER).
UNLESS OTHERWISE SPECIFIED TOLERANCES ARE:
0.5 - 8mm ± 0.20mm
8 - 30mm ± 0.40mm
30 - 120mm ± 0.50mm
UNLESS OTHERWISE SPECIFIED DIMENSIONS ARE:
.020 - .315 = ± 0.0075"
.315 - 1.180 = ± 0.015"
1.180 - 4.724 = ± 0.020"

DESCRIPTION	MATERIAL	FINISH	QTY
INSULATOR BODY	TEFLON BRASS	NATURAL NICKEL	1
CONTACT PIN	BRASS	NICKEL	1
LOCK WASHER	BRASS	NICKEL	1
HEX NUT	BRASS	NICKEL	1

APPROVALS	DATE
DRWN G.R.S.	05/15/05
CHECKED	
DESIGNED	
SHEET 1 OF 1	

APPROVALS	DATE
DRWN G.R.S.	05/15/05
CHECKED	
DESIGNED	
SHEET 1 OF 1	

UNLESS OTHERWISE SPECIFIED DIMENSIONS ARE IN MILLIMETERS (DIMENSIONS IN INCHES ARE INDICATED FOR DIMENSIONS THEREAFTER).
UNLESS OTHERWISE SPECIFIED TOLERANCES ARE:
0.5 - 8mm ± 0.20mm
8 - 30mm ± 0.40mm
30 - 120mm ± 0.50mm
UNLESS OTHERWISE SPECIFIED DIMENSIONS ARE:
.020 - .315 = ± 0.0075"
.315 - 1.180 = ± 0.015"
1.180 - 4.724 = ± 0.020"

DESCRIPTION	MATERIAL	FINISH	QTY
INSULATOR BODY	TEFLON BRASS	NATURAL NICKEL	1
CONTACT PIN	BRASS	NICKEL	1
LOCK WASHER	BRASS	NICKEL	1
HEX NUT	BRASS	NICKEL	1

Amphenol Connex

UHF BULKHEAD RECEPTACLE
REAR MOUNT

182320

DWG. NO.	REV.	SIZE	SCALE
182320.DWG	A	A	NA



Компания «ЭлектроПласт» предлагает заключение долгосрочных отношений при поставках импортных электронных компонентов на взаимовыгодных условиях!

Наши преимущества:

- Оперативные поставки широкого спектра электронных компонентов отечественного и импортного производства напрямую от производителей и с крупнейших мировых складов;
- Поставка более 17-ти миллионов наименований электронных компонентов;
- Поставка сложных, дефицитных, либо снятых с производства позиций;
- Оперативные сроки поставки под заказ (от 5 рабочих дней);
- Экспресс доставка в любую точку России;
- Техническая поддержка проекта, помощь в подборе аналогов, поставка прототипов;
- Система менеджмента качества сертифицирована по Международному стандарту ISO 9001;
- Лицензия ФСБ на осуществление работ с использованием сведений, составляющих государственную тайну;
- Поставка специализированных компонентов (Xilinx, Altera, Analog Devices, Intersil, Interpoint, Microsemi, Aeroflex, Peregrine, Syfer, Eurofarad, Texas Instrument, Miteq, Cobham, E2V, MA-COM, Hittite, Mini-Circuits, General Dynamics и др.);

Помимо этого, одним из направлений компании «ЭлектроПласт» является направление «Источники питания». Мы предлагаем Вам помощь Конструкторского отдела:

- Подбор оптимального решения, техническое обоснование при выборе компонента;
- Подбор аналогов;
- Консультации по применению компонента;
- Поставка образцов и прототипов;
- Техническая поддержка проекта;
- Защита от снятия компонента с производства.



Как с нами связаться

Телефон: 8 (812) 309 58 32 (многоканальный)

Факс: 8 (812) 320-02-42

Электронная почта: org@eplast1.ru

Адрес: 198099, г. Санкт-Петербург, ул. Калинина, дом 2, корпус 4, литера А.