



TITRE
CLE DE SERRAGE
SERIE TNC 18

TITLE

R282 300

Série Accessoires

NORMALISATION

SPECIFICATIONS

IEC : _____
CECC : _____

MIL : _____

CABLES

CABLES

CARACTERISTIQUES

PROPERTIES

Impéd. caract. : _____ : *Nominal imp.*
Fréq. d'utilisat. : _____ : *Freq. range*
Vérif. impédance : _____ : *Imped. test*
Tension tenue : _____ : *Proof. voltage*

Catégorie climatique : _____

Climatic range

Mouvement : _____
cont. cent. : _____



In. cont.
motion

CONSTRUCTION

CONSTRUCTION

Finition corps : _____
Finition cont. cent. : _____

Body finish : _____
Inner contact finish : _____

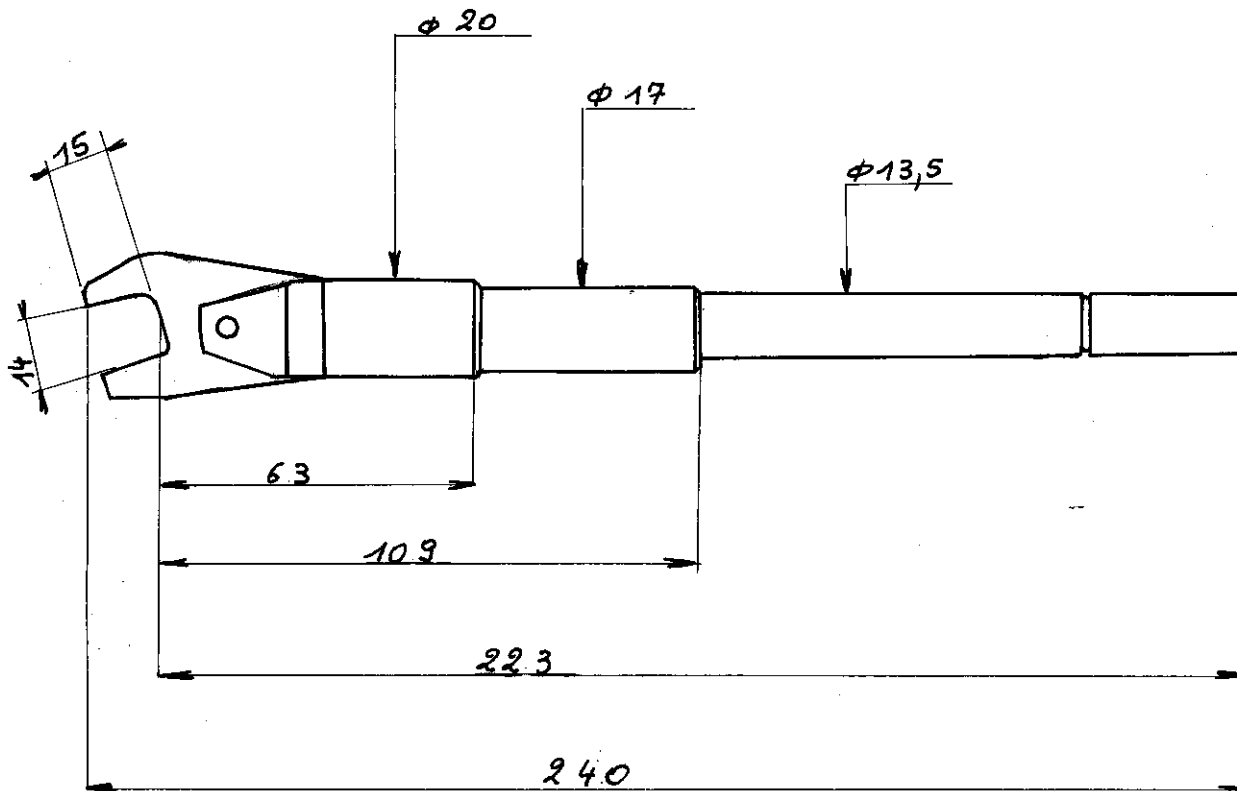
Partie métallique : _____
Partie métal. élast. : _____

metallic parts : _____
metallic resilient parts : _____

Isolant : _____
Joint : _____

Insulator : _____
Gasket : _____

Réglage initiale : à 265 N cm ± 25 Ncm



Epaisseur machaïre : 7mm
Poids : 275g

Dimensions en mm

DOSSIER D'ETUDE	Dessiné		Vérifié		MODIFICATIONS		
	NOM	M Paurcau		VIGNARD			
DATE	1.12.82		21.11.95				
VISA	Paurcau						

Ces renseignements sont donnés à titre indicatif. Dans le but constant d'améliorer nos produits nous réservons le droit d'apporter toute modification jugée utile.



Компания «ЭлектроПласт» предлагает заключение долгосрочных отношений при поставках импортных электронных компонентов на взаимовыгодных условиях!

Наши преимущества:

- Оперативные поставки широкого спектра электронных компонентов отечественного и импортного производства напрямую от производителей и с крупнейших мировых складов;
- Поставка более 17-ти миллионов наименований электронных компонентов;
- Поставка сложных, дефицитных, либо снятых с производства позиций;
- Оперативные сроки поставки под заказ (от 5 рабочих дней);
- Экспресс доставка в любую точку России;
- Техническая поддержка проекта, помощь в подборе аналогов, поставка прототипов;
- Система менеджмента качества сертифицирована по Международному стандарту ISO 9001;
- Лицензия ФСБ на осуществление работ с использованием сведений, составляющих государственную тайну;
- Поставка специализированных компонентов (Xilinx, Altera, Analog Devices, Intersil, Interpoint, Microsemi, Aeroflex, Peregrine, Syfer, Eurofarad, Texas Instrument, Miteq, Cobham, E2V, MA-COM, Hittite, Mini-Circuits, General Dynamics и др.);

Помимо этого, одним из направлений компании «ЭлектроПласт» является направление «Источники питания». Мы предлагаем Вам помощь Конструкторского отдела:

- Подбор оптимального решения, техническое обоснование при выборе компонента;
- Подбор аналогов;
- Консультации по применению компонента;
- Поставка образцов и прототипов;
- Техническая поддержка проекта;
- Защита от снятия компонента с производства.



Как с нами связаться

Телефон: 8 (812) 309 58 32 (многоканальный)

Факс: 8 (812) 320-02-42

Электронная почта: org@eplast1.ru

Адрес: 198099, г. Санкт-Петербург, ул. Калинина, дом 2, корпус 4, литера А.