



- IEC 60601-1-2 4th Edition EMC Compliant
- Class I and Class II Versions
- Medical and ITE Approvals
- Meets Efficiency Level VI Requirements
- BF (Body Floating) Rated Output
- Overload Protection
- Short Circuit Protection
- No Load Operation
- IP42 Enclosure

Electrical Specifications

Input

Input Voltage	90-264VAC
Input Frequency	47-63 Hz
Input Current	3A max at 115VAC 1.5A max at 230VAC
Inrush Current	<35A peak at 115VAC, <70A peak at 230VAC, cold start, 25°C
Power Factor	>0.95 at 115VAC full load >0.90 at 230VAC full load

Output

Total Output	300W
Output Voltage	See table
Hold Up Time	>10mS at full load and 115VAC nominal
Touch Current	<100uA At 264VAC, 60Hz
Average Active Efficiency	>88% with 115VAC/60Hz & 230Vac/50Hz input voltage (meets DOE level VI requirements)
No Load Power Consumption	<500mW
Turn on Delay	<3 seconds

Protection

Overvoltage	110%-150% of nominal. Auto recovery
Overload	105%-150% of maximum output current. Auto recovery
Short Circuit Ingress	Hiccup mode. Auto recovery IP42 Compliant

Environmental & Operating

Operating Temperature	-30°C to 60°C (refer to derating curve)
Storage Temperature	-20°C to +85°C
Humidity	0% - 90% non-condensing
Altitude	<5000m operational and storage
MTBF:	>200,000 hours per Bellcore TR-32 at full load and 25°C ambient

Compliance

Safety Approvals

USA	ANSI/AAMI ES60601-1
Canada	cUL ES60601-1
Europe	TUV EN60601-1 4th edition
Isolation	CB Report 4000VAC input to output, 2 x MOPP 1500 VAC input to ground, 1 x MOPP

EMC:

Harmonic Currents	FCC Class B Radiated & Conducted CISPR11 Class B Radiated & Conducted EN55011 Class B Radiated & Conducted
Voltage Flicker	IEC 61000-3-2: Class A and D
Electrostatic Discharge	IEC 61000-3-3
Radiated Immunity	IEC 61000-4-2
EFT/Burst	IEC 61000-4-3
Surge Immunity	IEC 61000-4-4
Conducted Immunity	IEC 61000-4-5
Magnetic Field	IEC 61000-4-6
Dips / Interruptions	IEC 61000-4-8 IEC 61000-4-11

General

Dimensions	8.74"(222mm)L x 4.4"(112mm)W x 1.77"(45mm)H
AC Input Receptacle	IEC60320 C14, C18
DC output Plug	10-pin Molex mini-fit, 4.2mm pitch. Others available upon request
Weight	3.46lb (1.57kg)

Your Partners in Power.....

Power Partners, Inc. | 43 Broad Street | Hudson, MA 01749

Tel: (978)567-9600 | Fax: (978)567-9601

Website: www.powerpartners-inc.com

Specifications subject to change.
PPWAMD300: April 3, 2018



Models and Ratings Chart

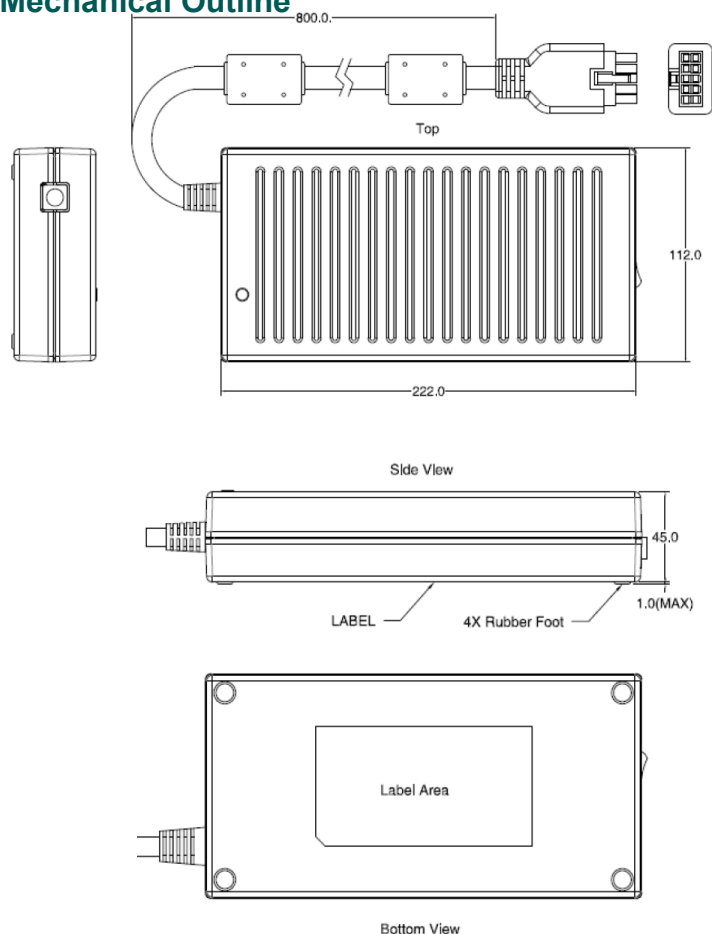
Model ^{1,2}	Voltage	Current	Total Power	Load Regulation	Ripple & Noise (P-P) ³	Efficiency Level
PPWAMD300-12	12VDC	25A	300W	±5%	240mV	VI
PPWAMD300-13-2	19VDC	15.79A	300W	±5%	300mV	VI
PPWAMD300-14	24VDC	12.5A	300W	±5%	300mV	VI
PPWAMD300-15	28VDC	10.71A	300W	±5%	300mV	VI
PPWAMD300-18	48VDC	6.25A	300W	±5%	300mV	VI
PPWAMD300-18-1	54VDC	5.56A	300W	±5%	300mV	VI

¹C14 Standard Receptacle. For C18 input receptacle, model numbers are PPWAMD300F, For Example PPWAMD300F-12.

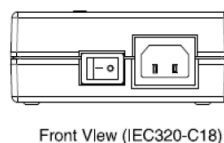
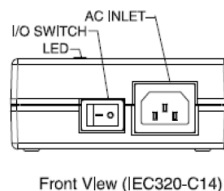
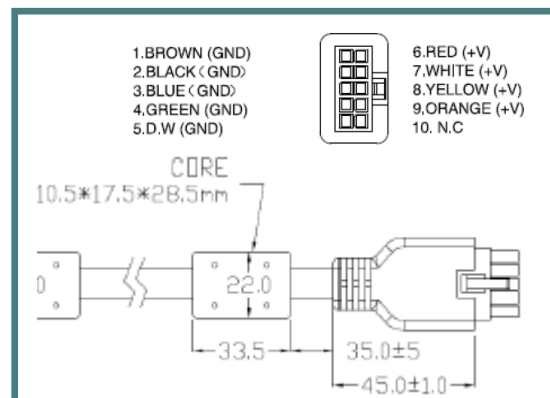
²For switch option model numbers are PPWAMD300-XX-S, for example PPWAMD300-12-S.

³Ripple and noise are measured at 20MHz bandwidth with a 47uF electrolytic capacitor and a .1uF ceramic capacitor in parallel at output connector.

Mechanical Outline

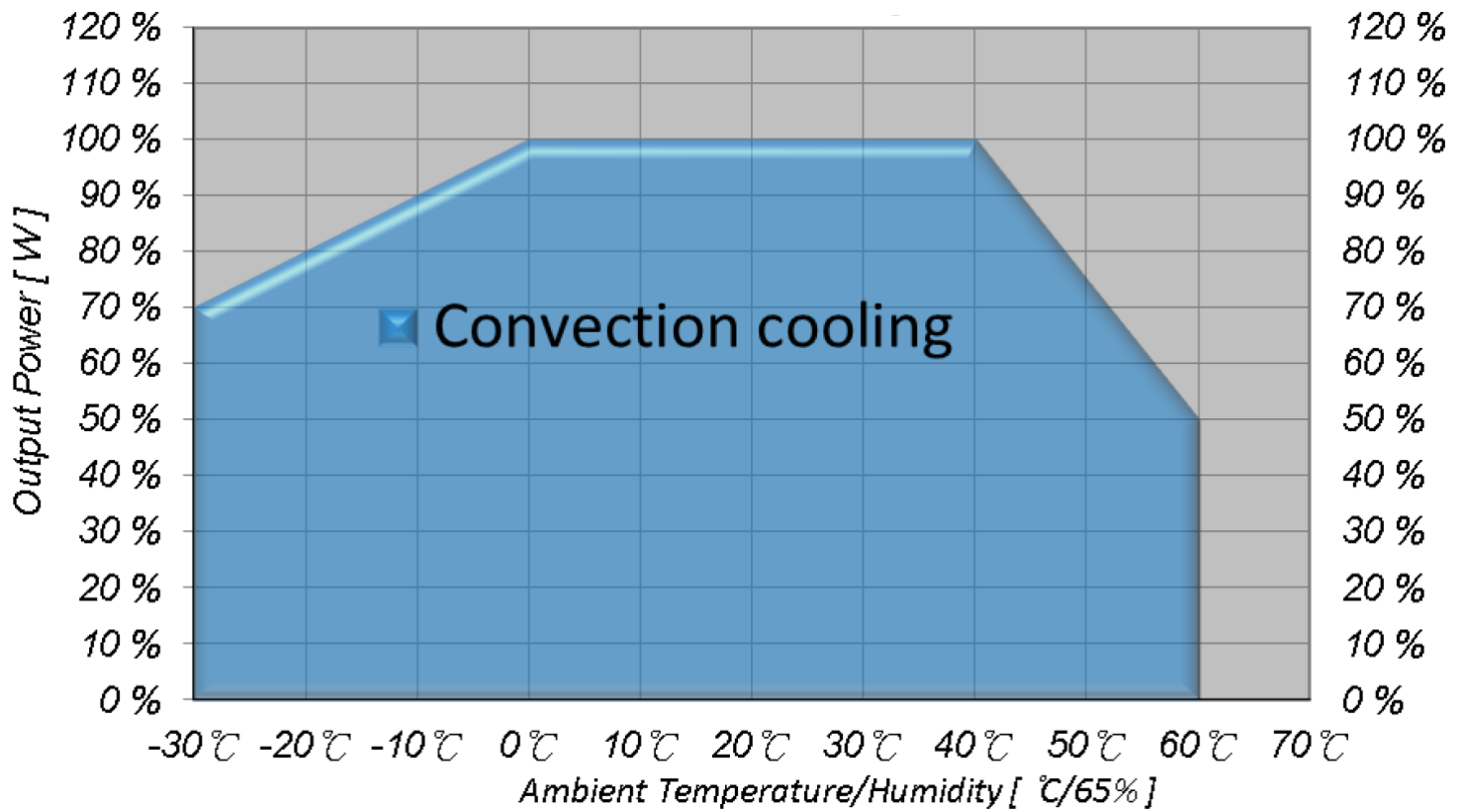


Connector Detail





Derating Chart





Компания «ЭлектроПласт» предлагает заключение долгосрочных отношений при поставках импортных электронных компонентов на взаимовыгодных условиях!

Наши преимущества:

- Оперативные поставки широкого спектра электронных компонентов отечественного и импортного производства напрямую от производителей и с крупнейших мировых складов;
- Поставка более 17-ти миллионов наименований электронных компонентов;
- Поставка сложных, дефицитных, либо снятых с производства позиций;
- Оперативные сроки поставки под заказ (от 5 рабочих дней);
- Экспресс доставка в любую точку России;
- Техническая поддержка проекта, помощь в подборе аналогов, поставка прототипов;
- Система менеджмента качества сертифицирована по Международному стандарту ISO 9001;
- Лицензия ФСБ на осуществление работ с использованием сведений, составляющих государственную тайну;
- Поставка специализированных компонентов (Xilinx, Altera, Analog Devices, Intersil, Interpoint, Microsemi, Aeroflex, Peregrine, Syfer, Eurofarad, Texas Instrument, Miteq, Cobham, E2V, MA-COM, Hittite, Mini-Circuits, General Dynamics и др.);

Помимо этого, одним из направлений компании «ЭлектроПласт» является направление «Источники питания». Мы предлагаем Вам помощь Конструкторского отдела:

- Подбор оптимального решения, техническое обоснование при выборе компонента;
- Подбор аналогов;
- Консультации по применению компонента;
- Поставка образцов и прототипов;
- Техническая поддержка проекта;
- Защита от снятия компонента с производства.



Как с нами связаться

Телефон: 8 (812) 309 58 32 (многоканальный)

Факс: 8 (812) 320-02-42

Электронная почта: org@eplast1.ru

Адрес: 198099, г. Санкт-Петербург, ул. Калинина, дом 2, корпус 4, литера А.