

Precision SMD TCXO/VCTCXO



7.0 x 5.0 x 1.9mm

AST3TQ-28



ESD Sensitive



RoHS/RoHS II Compliant

Moisture Sensitivity Level (MSL) – 3

➤ **FEATURES:**

- Standard available frequencies: 10.00, 12.80, 15.36, 16.32, 16.384, 19.20, 19.44, 20.00, 25.00, 26.00, 30.72 & 40.00 MHz
- Standard LVC MOS Output
- Frequency stability of ± 280 ppb (± 0.28 ppm) over -40°C to $+85^{\circ}\text{C}$
- Excellent Phase Noise, Harmonics & Spurious content
- Typical rms jitter of 400fs @ 40MHz carrier & 1.0ps @ 10MHz carrier over 12kHz to 20MHz BW

➤ **APPLICATIONS:**

- COTS Military Radios & other Communication Hardware
- WiMax,
- LTE, BTS
- CATV, LAN, LMDS
- GPS Tracking with Hold-Over accuracy
- Test & Measurement Equipment
- Point-to-Point communication networks

➤ **STANDARD SPECIFICATIONS:**

| Parameters | Rating |
|---------------------------|---------------|
| Storage Temperature Range | -55 to +125°C |
| Supply Voltage | -0.5 to 6V |
| ESD, HBM/CDM/MM | 4kV/2kV/200V |

| Parameters | Minimum | Typical | Maximum | Units | Notes |
|--|--|-------------|-------------|--------|--|
| Frequency Range | 10 | | 40 | MHz | |
| Standard Frequencies: | 10.00, 12.80, 15.36, 16.32, 16.384, 19.20, 19.44, 20.00, 25.00, 26.00, 30.72 and 40.00 | | | MHz | |
| Initial Frequency Tolerance (@+25°C) at shipping | | | ± 0.3 | ppm | Relative to carrier |
| Frequency Stability Options | | | | | |
| -40°C to +85°C | | | ± 280 | ppb | |
| Frequency Stability vs. Supply Voltage Change (V _{dd} ±5%): | | | ± 100 | ppb | |
| Frequency Stability vs. Load Change (Load±5%): | | | ± 200 | ppb | |
| Supply Voltage (V _{dd}): | +3.135 | +3.3 | +3.465 | V | |
| Aging (first year @+25°C): | | | ± 1.0 | ppm | |
| Aging (20 years @+25°C): | | ± 3.0 | ± 4.6 | ppm | |
| Supply Current (I _{cc}) (into 15pF load): | | 3.0 | 4.0 | mA | @10MHz carrier |
| | | | 5.5 | | 7.0 |
| LVC MOS Output (Square wave) | | | | | |
| V _{OH} : | 2.4 | | | V | Load=15pF |
| V _{OL} : | | | 0.4 | V | Load=15pF |
| Load: | | | 15 | pF | |
| Duty Cycle: | 45 | | 55 | % | @(V _{OH} - V _{OL})/2 |
| Rise/Fall Time: | | | 6 | ns | Load=15pF |
| RMS Jitter (12kHz to 20MHz BW) | 0.4 | | 1.3 | ps | Carrier dependent |
| Control Port | | | | | <i>Applicable for VCTCXO only</i> |
| Voltage Range (V _c) | 0.50 | | +2.50 | V | |
| Frequency Pull | ± 7.00 | ± 10.00 | ± 12.00 | ppm | (V _c = 1.5V±1.0V) |
| Center Control Voltage (V _c) | | +1.50 | | | To be with-in ± 500 ppb of F _c @ 25°C |
| Port Impedance | 100 | | | kΩ | |
| Phase Noise (10MHz carrier frequency @25°C): | | | -95 | dBc/Hz | Offset @10Hz |
| | | | -120 | | Offset @100Hz |
| | | | -140 | | Offset @1kHz |
| | | | -145 | | Offset @10kHz |
| | | | -150 | | Offset @100kHz |

ABRACON IS
ISO9001:2008
CERTIFIED



ABRACON CORPORATION

Visit www.abracon.com for Terms & Conditions of Sale

Revised: 09.18.14

30332 Esperanza, Rancho Santa Margarita, California 92688

tel 949-546-8000 | fax 949-546-8001 | www.abracon.com



7.0 x 5.0 x 1.9mm

AST3TQ-28

RoHS/RoHS II Compliant

OPTIONS & PART IDENTIFICATION: (left blank if standard)



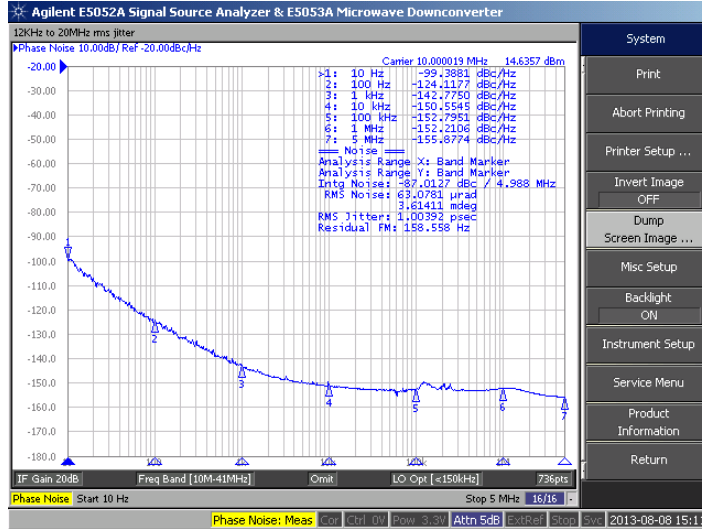
FREQUENCY STABILITY VS. TEMPERATURE



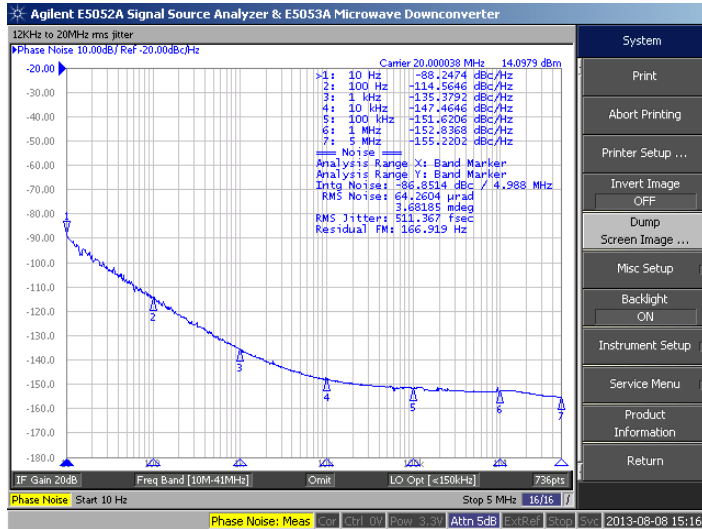


TYPICAL PHASE NOISE

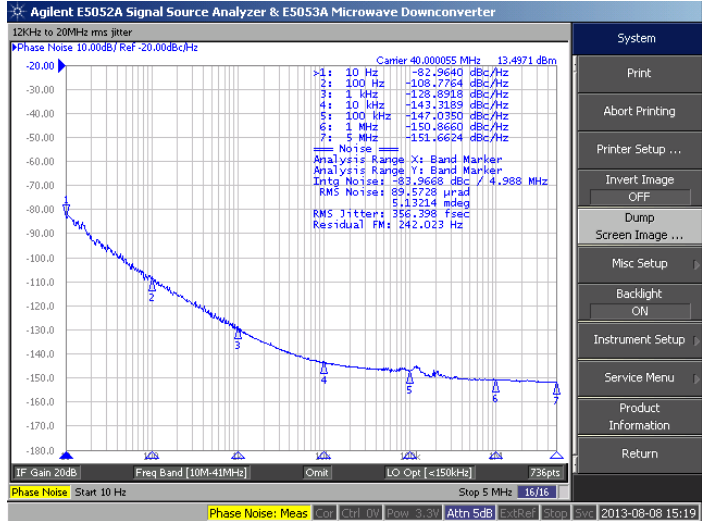
10.00 MHz Carrier



20.00 MHz Carrier



40.00 MHz Carrier





7.0 x 5.0 x 1.9mm

AST3TQ-28

RoHS/RoHS II Compliant

OUTLINE DIMENSION:



REFLOW PROFILE:





AST3TQ-28

7.0 x 5.0 x 1.9mm

AST3TQ-28

RoHS/RoHS II Compliant

TAPE & REEL:

Packaging:

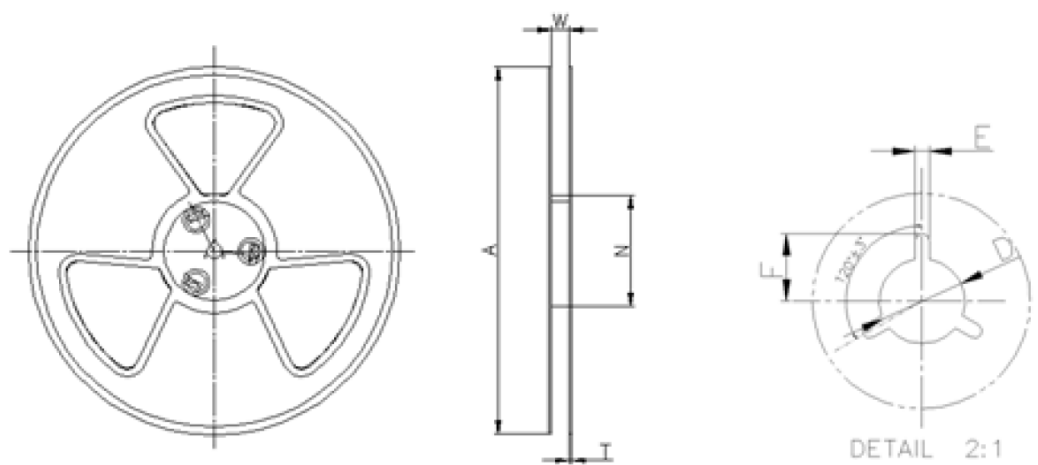
T5: 500pcs/reel

T2: 2,000pcs/reel

MSL-3 packaging applies to MOQ=50 units (cut tape) & T5 and T2.



| W | A0 | B0 | K0 | P | F |
|----------|--------------|----------|----------|----------|---------|
| 16.0±0.3 | 5.7±0.15 | 7.6±0.15 | 2.4±0.15 | 8.0±0.1 | 7.5±0.1 |
| E | D | P0 | P2 | T | |
| 1.75±0.1 | 1.5+0.1/-0.0 | 4.0±0.1 | 2.0±0.1 | 0.3±0.05 | |



| W | A | N | T | E | F | D |
|----------|---------|---------|---------|---------|-----------|---------------|
| 16.5±0.4 | 330±0.5 | 100±0.3 | 1.8±0.2 | 2.1±0.3 | 10.75±0.3 | 13.5+0.5/-0.2 |

Dimensions: mm

ATTENTION: Abracon Corporation's products are COTS – Commercial-Off-The-Shelf products; suitable for Commercial, Industrial and, where designated, Automotive Applications. Abracon's products are not specifically designed for Military, Aviation, Aerospace, Life-dependant Medical applications or any application requiring high reliability where component failure could result in loss of life and/or property. For applications requiring high reliability and/or presenting an extreme operating environment, written consent and authorization from Abracon Corporation is required. Please contact Abracon Corporation for more information.





Компания «ЭлектроПласт» предлагает заключение долгосрочных отношений при поставках импортных электронных компонентов на взаимовыгодных условиях!

Наши преимущества:

- Оперативные поставки широкого спектра электронных компонентов отечественного и импортного производства напрямую от производителей и с крупнейших мировых складов;
- Поставка более 17-ти миллионов наименований электронных компонентов;
- Поставка сложных, дефицитных, либо снятых с производства позиций;
- Оперативные сроки поставки под заказ (от 5 рабочих дней);
- Экспресс доставка в любую точку России;
- Техническая поддержка проекта, помощь в подборе аналогов, поставка прототипов;
- Система менеджмента качества сертифицирована по Международному стандарту ISO 9001;
- Лицензия ФСБ на осуществление работ с использованием сведений, составляющих государственную тайну;
- Поставка специализированных компонентов (Xilinx, Altera, Analog Devices, Intersil, Interpoint, Microsemi, Aeroflex, Peregrine, Syfer, Eurofarad, Texas Instrument, Miteq, Cobham, E2V, MA-COM, Hittite, Mini-Circuits, General Dynamics и др.);

Помимо этого, одним из направлений компании «ЭлектроПласт» является направление «Источники питания». Мы предлагаем Вам помощь Конструкторского отдела:

- Подбор оптимального решения, техническое обоснование при выборе компонента;
- Подбор аналогов;
- Консультации по применению компонента;
- Поставка образцов и прототипов;
- Техническая поддержка проекта;
- Защита от снятия компонента с производства.



Как с нами связаться

Телефон: 8 (812) 309 58 32 (многоканальный)

Факс: 8 (812) 320-02-42

Электронная почта: org@eplast1.ru

Адрес: 198099, г. Санкт-Петербург, ул. Калинина, дом 2, корпус 4, литера А.