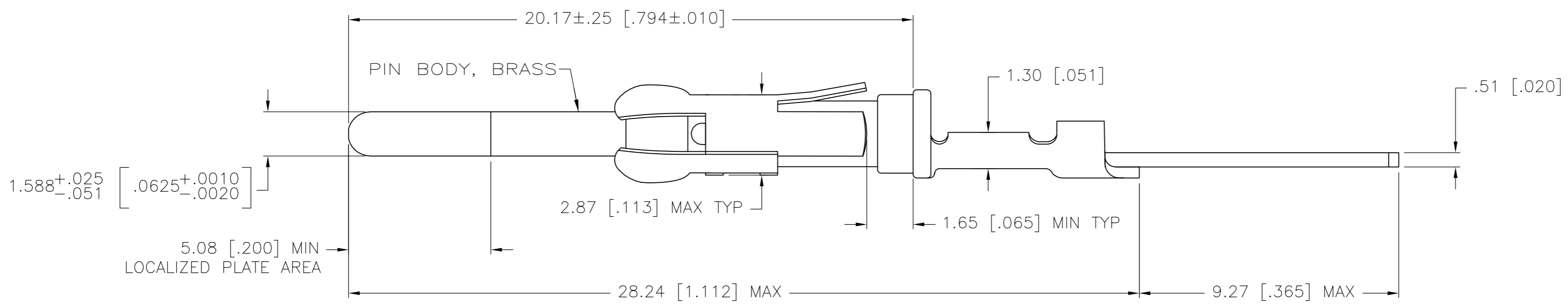
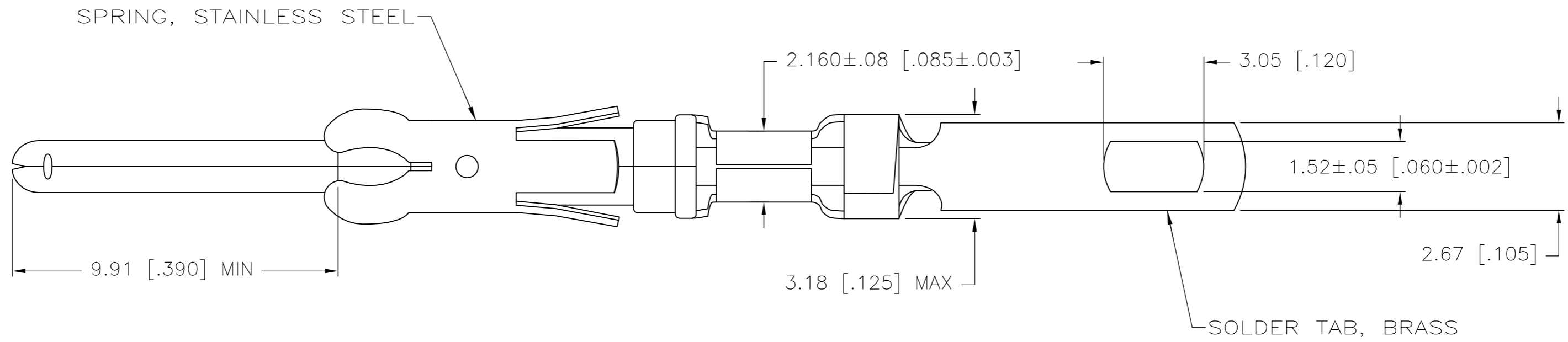


THIS DRAWING IS UNPUBLISHED. RELEASED FOR PUBLICATION
 © COPYRIGHT - ALL RIGHTS RESERVED.

| REVISIONS | | | | |
|-----------|-----|---------------------------|-----------|-------|
| P | LTR | DESCRIPTION | DATE | APVD |
| T2 | | REVISED PER ECO-16-004223 | 21JUL2016 | NK MZ |



- ① 1.27µm [.000050] MIN TIN-LEAD OVER
1.27µm [.000050] MIN NICKEL.
- ② 0.76µm [.000030] MIN GOLD IN LOCALIZED PLATE AREA, 0.25µm [.000010] MIN GOLD ON THE REMAINDER ALL OVER
1.27µm [.000050] MIN NICKEL.
- ③ 2.54µm [.000100] MIN TIN-LEAD OVER
1.27µm [.000050] MIN NICKEL.
- ④ 2.54µm [.000100] MIN TIN OVER
1.27µm [.000050] MIN NICKEL.
- ⑤ 1.27µm [.000050] MIN TIN OVER
1.27µm [.000050] MIN NICKEL.

| | | | | |
|----------|-------------------|----------------|--------|---------------------|
| OBSOLETE | ④ | SMALL PACK | ② | 202236-8 |
| | | STANDARD | ② | 202236-7 |
| | ③ | SMALL PACK | ⑤ | 202236-6 |
| | | STANDARD | ⑤ | 202236-5 |
| | | SMALL PACK | ① | 202236-4 |
| | | SMALL PACK | ② | 202236-3 |
| | | STANDARD | ① | 202236-2 |
| | | STANDARD | ② | 202236-1 |
| | FINISH SOLDER TAB | PACKAGING TYPE | FINISH | PART NO |

| | | | | |
|--|--|----------------------------|---|---------------------|
| THIS DRAWING IS A CONTROLLED DOCUMENT. | | DWN H MOLL 27SEP90 | TE TE Connectivity | |
| DIMENSIONS: mm [INCHES] | | CHK J.McCLINTON 15DEC90 | | |
| TOLERANCES UNLESS OTHERWISE SPECIFIED: | | APVD A. BOULLIANNE 15DEC90 | NAME PIN ASSEMBLY, LOOSE PIECE, TYPE III+ | |
| 0 PLC ± - | | PRODUCT SPEC - | SIZE A2 | |
| 1 PLC ± - | | APPLICATION SPEC - | CAGE CODE 00779 | DRAWING NO C=202236 |
| 2 PLC ± 0.13[.005] | | WEIGHT - | RESTRICTED TO - | |
| 3 PLC ± - | | FINISH PIN BODY:SEE TABLE | SCALE 8:1 | |
| 4 PLC ± - | | CUSTOMER DRAWING | SHEET 1 of 1 | |
| ANGLES ± - | | | REV T2 | |



Компания «ЭлектроПласт» предлагает заключение долгосрочных отношений при поставках импортных электронных компонентов на взаимовыгодных условиях!

Наши преимущества:

- Оперативные поставки широкого спектра электронных компонентов отечественного и импортного производства напрямую от производителей и с крупнейших мировых складов;
- Поставка более 17-ти миллионов наименований электронных компонентов;
- Поставка сложных, дефицитных, либо снятых с производства позиций;
- Оперативные сроки поставки под заказ (от 5 рабочих дней);
- Экспресс доставка в любую точку России;
- Техническая поддержка проекта, помощь в подборе аналогов, поставка прототипов;
- Система менеджмента качества сертифицирована по Международному стандарту ISO 9001;
- Лицензия ФСБ на осуществление работ с использованием сведений, составляющих государственную тайну;
- Поставка специализированных компонентов (Xilinx, Altera, Analog Devices, Intersil, Interpoint, Microsemi, Aeroflex, Peregrine, Syfer, Eurofarad, Texas Instrument, Miteq, Cobham, E2V, MA-COM, Hittite, Mini-Circuits, General Dynamics и др.);

Помимо этого, одним из направлений компании «ЭлектроПласт» является направление «Источники питания». Мы предлагаем Вам помощь Конструкторского отдела:

- Подбор оптимального решения, техническое обоснование при выборе компонента;
- Подбор аналогов;
- Консультации по применению компонента;
- Поставка образцов и прототипов;
- Техническая поддержка проекта;
- Защита от снятия компонента с производства.



Как с нами связаться

Телефон: 8 (812) 309 58 32 (многоканальный)

Факс: 8 (812) 320-02-42

Электронная почта: org@eplast1.ru

Адрес: 198099, г. Санкт-Петербург, ул. Калинина, дом 2, корпус 4, литера А.