

K 28 WP - 50 Ohm

Art. No. 2910



2,8 cm (1,1") Kleinlautsprecher mit Kunststoffmembran (Mylar). Gleichmäßiger Frequenzgang und gute Sprachverständlichkeit. Besonders geeignet für Anwendungen in sehr kleinen Geräten.

*) IP-Schutzklasse für Frontseite bei Einbau in ein abgedichtetes Gehäuse

2.8 cm (1.1") miniature speaker with a plastic diaphragm (Mylar). Balanced frequency response and good voice reproduction. Particularly well suited to applications in very small devices.

*) IP protection class for front side when built into a sealed enclosure

Anwendungsmöglichkeiten / Typical applications

- Kontrolllautsprecher für elektronische Geräte
- Monitoring speaker for electronic devices

01.12.2017

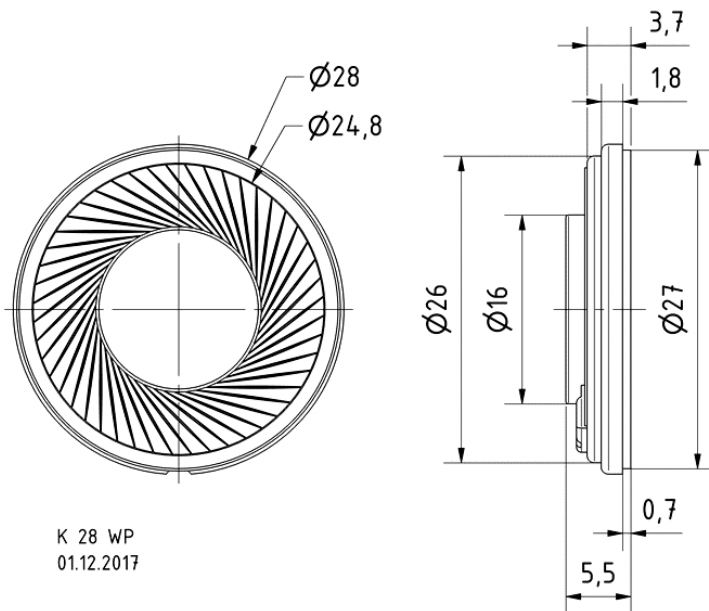
Eigenschaften / Attributes

- Funktionstüchtig bei Kälte gemäß EN 60068-2-1/EN 50155

- Functionally at cold according to EN 60068-2-1/EN 50155

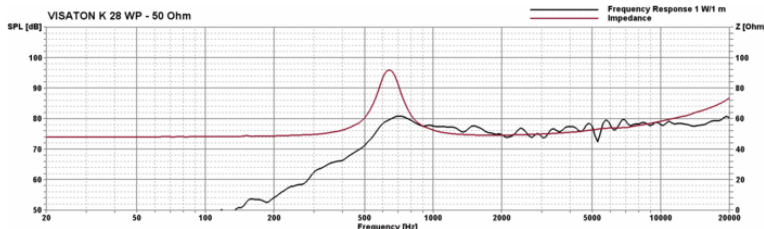
K 28 WP - 50 Ohm

Art. No. 2910



Technische Daten / Technical data

Nennbelastbarkeit Rated power	1 W
Musikbelastbarkeit Maximum power	2 W
Nennimpedanz Z Nominal impedance Z	50 Ohm
Übertragungsbereich Frequency response	300–20000 Hz
Mittlerer Schalldruckpegel Mean sound pressure level	76 dB (1 W/1 m)
Grenzauslenkung Excursion limit	+/-0,5 mm
Resonanzfrequenz f_s Resonance frequency f_s	600 Hz
Schwingspulendurchmesser Voice coil diameter	13,5 mm
Wickelhöhe Height of winding	2 mm
Schallwandöffnung Cutout diameter	21 mm
Gewicht netto Net weight	0,007 kg
Schutzklasse Protective system	IP 65 *)
Temperaturbereich Temperature range	-40 ... 70 °C



01.12.2017



Компания «ЭлектроПласт» предлагает заключение долгосрочных отношений при поставках импортных электронных компонентов на взаимовыгодных условиях!

Наши преимущества:

- Оперативные поставки широкого спектра электронных компонентов отечественного и импортного производства напрямую от производителей и с крупнейших мировых складов;
- Поставка более 17-ти миллионов наименований электронных компонентов;
- Поставка сложных, дефицитных, либо снятых с производства позиций;
- Оперативные сроки поставки под заказ (от 5 рабочих дней);
- Экспресс доставка в любую точку России;
- Техническая поддержка проекта, помощь в подборе аналогов, поставка прототипов;
- Система менеджмента качества сертифицирована по Международному стандарту ISO 9001;
- Лицензия ФСБ на осуществление работ с использованием сведений, составляющих государственную тайну;
- Поставка специализированных компонентов (Xilinx, Altera, Analog Devices, Intersil, Interpoint, Microsemi, Aeroflex, Peregrine, Syfer, Eurofarad, Texas Instrument, Miteq, Cobham, E2V, MA-COM, Hittite, Mini-Circuits, General Dynamics и др.);

Помимо этого, одним из направлений компании «ЭлектроПласт» является направление «Источники питания». Мы предлагаем Вам помощь Конструкторского отдела:

- Подбор оптимального решения, техническое обоснование при выборе компонента;
- Подбор аналогов;
- Консультации по применению компонента;
- Поставка образцов и прототипов;
- Техническая поддержка проекта;
- Защита от снятия компонента с производства.



Как с нами связаться

Телефон: 8 (812) 309 58 32 (многоканальный)

Факс: 8 (812) 320-02-42

Электронная почта: org@eplast1.ru

Адрес: 198099, г. Санкт-Петербург, ул. Калинина, дом 2, корпус 4, литера А.