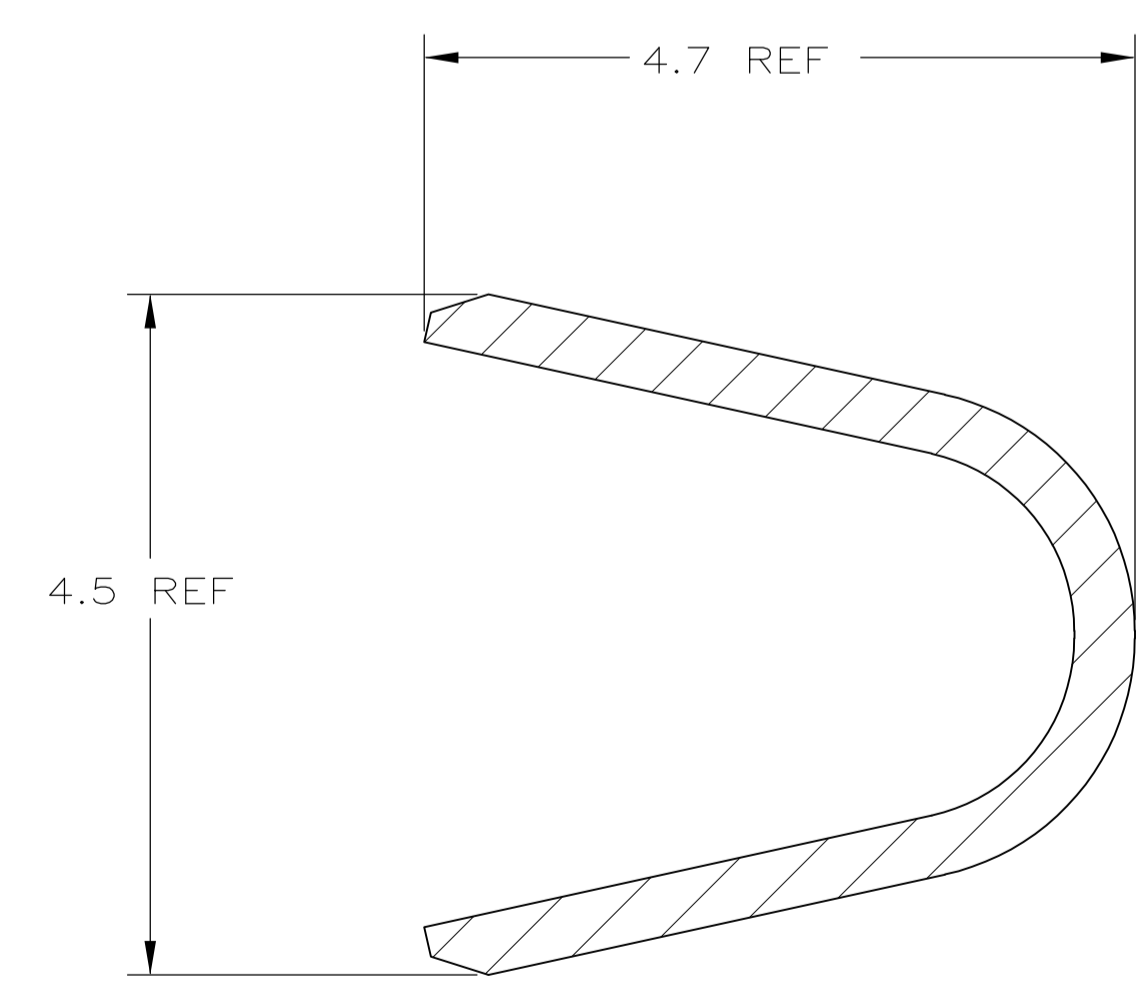


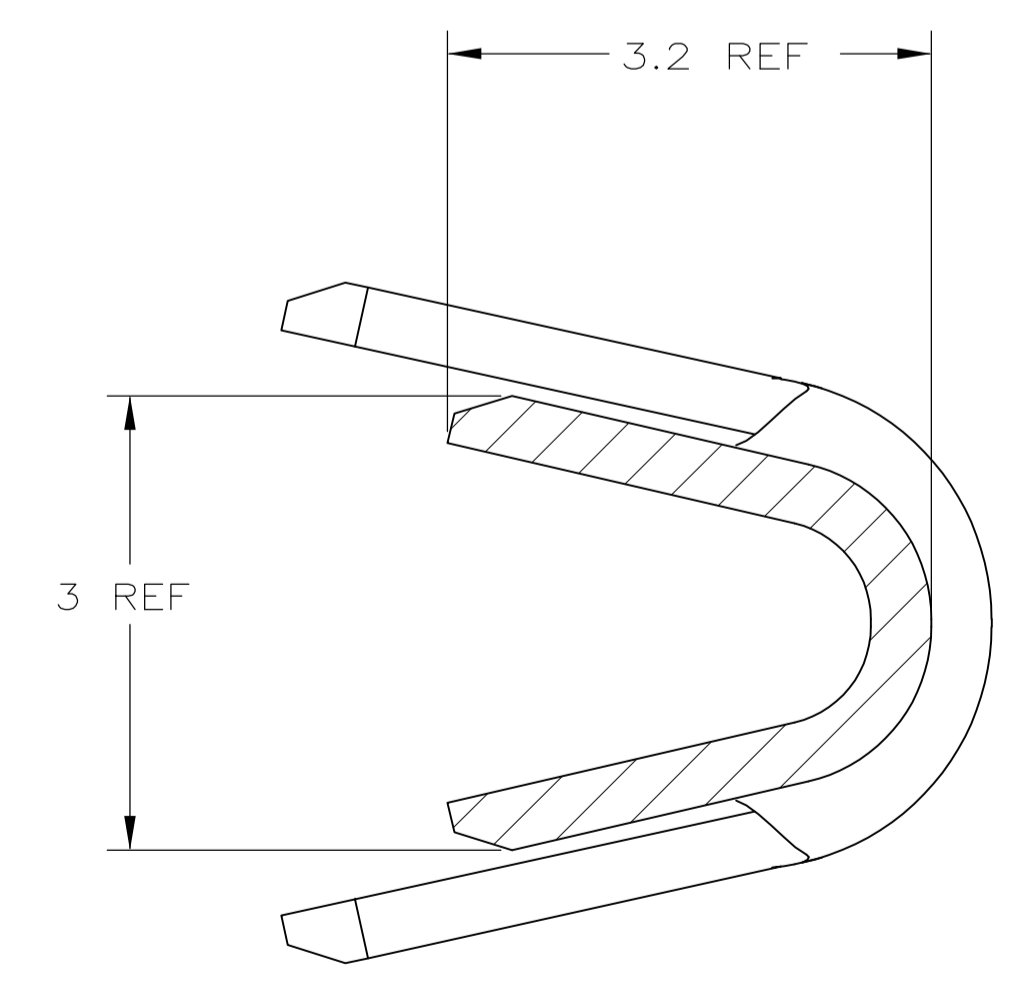
SCALE 5:1

- 1 MATERIAL: BRASS
- 2 MATERIAL: HIGH CONDUCTIVITY COPPER ALLOY
- 3 FINISH: CONTACT MATING AREA .38μm MIN Au; CRIMP AREA 2.03μm MIN. Sn; UNDERPLATE OVERALL 1.27μm MIN. Ni
- 4 FINISH: CONTACT MATING AREA 1.27μm MIN Au; CRIMP AREA 2.03μm MIN. Sn; UNDERPLATE OVERALL 1.27μm MIN Ni
- 5 CONTACT SHOWN W/O CARRIER, OR HIDDEN LINES, FOR CLARITY
- 6 CUT OFF TO BE .13 MAX
- 7 INSULATION DIAMETER : 2.0-3.1 mm
- 8 WIRE DIAMETER: 16-20 AWG
- 10 THIS PRODUCT HAS NOT COMPLETED VALIDATION TESTING.
- 11 FINISH: ENTIRE CONTACT 1.27μm MIN Au; UNDERPLATE OVERALL 1.27μm MIN Ni

SCALE 12:1



SECTION A-A  
SCALE 20:1



SECTION B-B  
SCALE 20:1

2	6	11	11.4	1-1489128-6
2	6	11	9.8	1-1489128-5
1	6	11	11.4	1-1489128-4
1	6	11	9.8	1-1489128-3
2	-	4	11.4	1-1489128-0
2	-	4	9.8	1489128-9
1	-	3	11.4	1489128-8
1	-	3	9.8	1489128-7
1	-	4	11.4	1489128-3
1	-	4	9.8	1489128-2
MATERIAL	LOOSE PIECE	FINISH	DIM "A"	PART NO

THIS DRAWING IS A CONTROLLED DOCUMENT. **Tyco Electronics** Tyco Electronics Corporation, Middletown, Pa 17057

AL FRANTUM 15 MAY 02

PRODUCT SPEC: 108-1998  
 APPLICATION SPEC: 114-13067

MINI POWER DRAWER CRIMP PLUG CONTACT 16 - 20 GAUGE

SIZE: A1 CAGE CODE: 00779 DRAWING NO: 1489128

RESTRICTED TO: CUSTOMER DRAWING SCALE: 4:1 SHEET: 1 OF 1 REV: C



Компания «ЭлектроПласт» предлагает заключение долгосрочных отношений при поставках импортных электронных компонентов на взаимовыгодных условиях!

Наши преимущества:

- Оперативные поставки широкого спектра электронных компонентов отечественного и импортного производства напрямую от производителей и с крупнейших мировых складов;
- Поставка более 17-ти миллионов наименований электронных компонентов;
- Поставка сложных, дефицитных, либо снятых с производства позиций;
- Оперативные сроки поставки под заказ (от 5 рабочих дней);
- Экспресс доставка в любую точку России;
- Техническая поддержка проекта, помощь в подборе аналогов, поставка прототипов;
- Система менеджмента качества сертифицирована по Международному стандарту ISO 9001;
- Лицензия ФСБ на осуществление работ с использованием сведений, составляющих государственную тайну;
- Поставка специализированных компонентов (Xilinx, Altera, Analog Devices, Intersil, Interpoint, Microsemi, Aeroflex, Peregrine, Syfer, Eurofarad, Texas Instrument, Miteq, Cobham, E2V, MA-COM, Hittite, Mini-Circuits, General Dynamics и др.);

Помимо этого, одним из направлений компании «ЭлектроПласт» является направление «Источники питания». Мы предлагаем Вам помощь Конструкторского отдела:

- Подбор оптимального решения, техническое обоснование при выборе компонента;
- Подбор аналогов;
- Консультации по применению компонента;
- Поставка образцов и прототипов;
- Техническая поддержка проекта;
- Защита от снятия компонента с производства.



#### Как с нами связаться

**Телефон:** 8 (812) 309 58 32 (многоканальный)

**Факс:** 8 (812) 320-02-42

**Электронная почта:** [org@eplast1.ru](mailto:org@eplast1.ru)

**Адрес:** 198099, г. Санкт-Петербург, ул. Калинина, дом 2, корпус 4, литера А.