

MICRO SWITCH

A DIVISION OF MINNEAPOLIS-HONEYWELL REGULATOR COMPANY

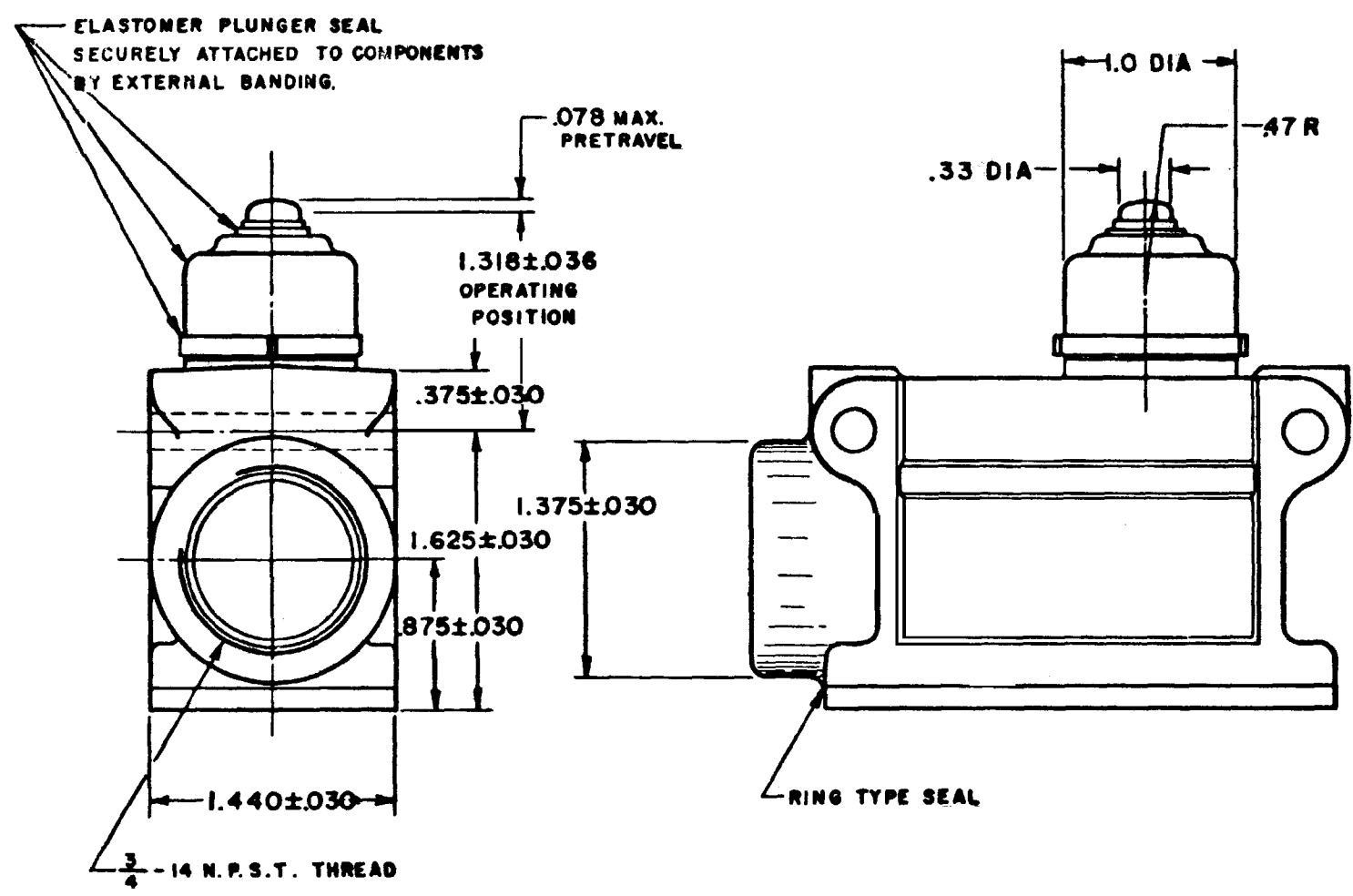
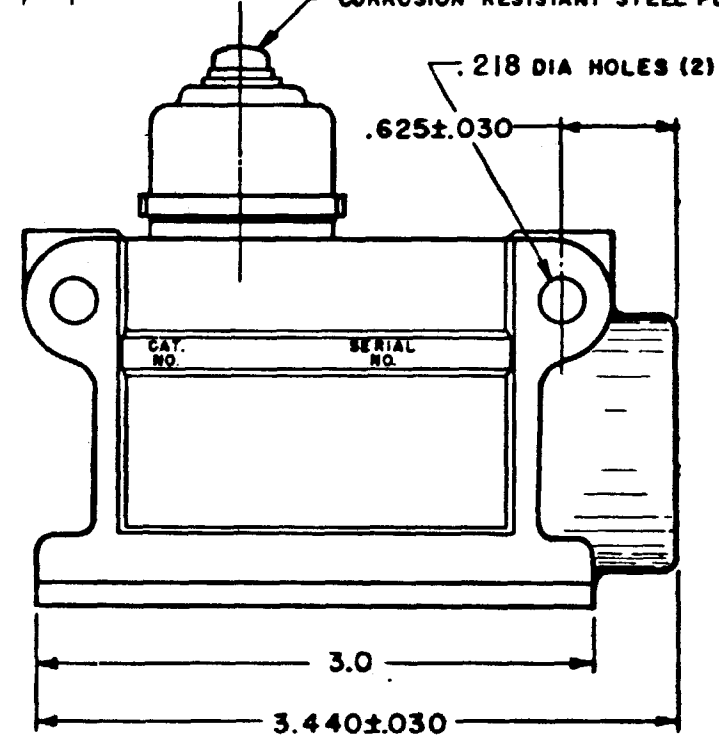
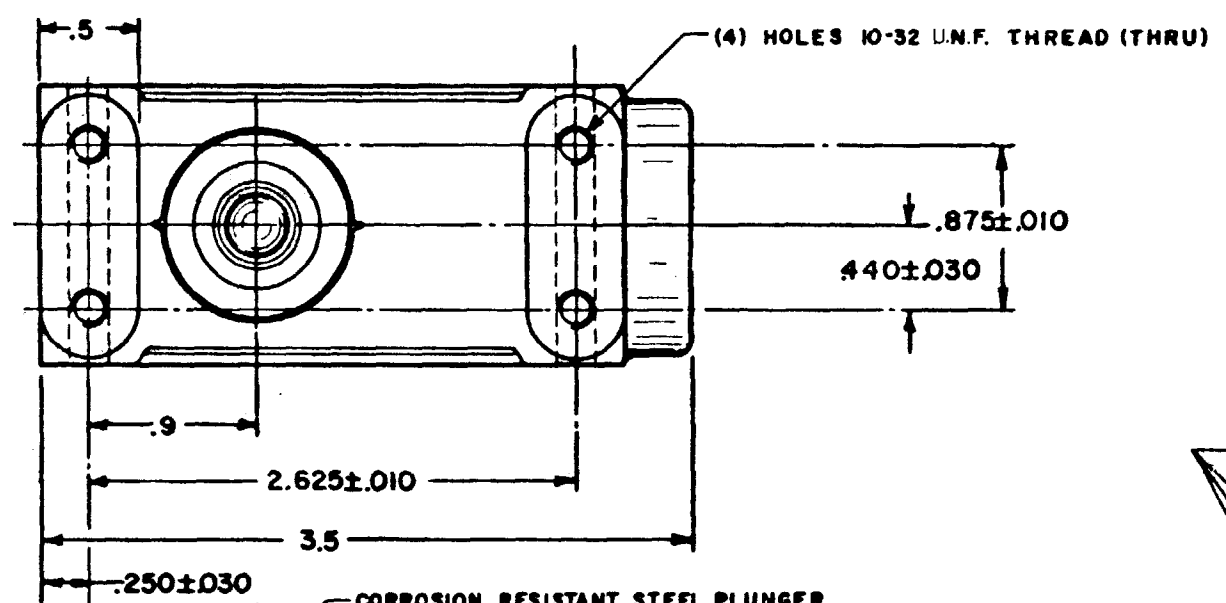
FED. MFR. CODE 91929

SWITCH - ENCLOSED

CATALOG LISTING

9-11585

9-11585
 DRAWING NUMBER
 ISSUE 17
 REVISIONS
 A CO 46881 G J W 28 JAN 80
 B REINST PR-8532 G J W 7 MAR 80
 C CO65062 SLB 16 APR 90
 D 204537 G J W DEC 01
 E 0007749 TCC-AP SEP 04
 F 0040541 NR 12 JUN 08
 G J W 7 MAR 80
 CHECK C E B B MAR 80
 CHECK CMH 12 JUN 08
 CHECK PR-8532
 REPLACES
 50378 003 DRAWN



THIS DRAWING COVERS A PROPRIETARY ITEM AND IS THE PROPERTY OF MICRO SWITCH, A DIVISION OF MINNEAPOLIS-HONEYWELL REGULATOR CO. THIS DRAWING IS NOT TO BE COPIED OR USED WITHOUT THE APPROVAL OF MICRO SWITCH.

CHARACTERISTICS	ELECTRICAL DATA		SCALE FULL
OPERATING FORCE ----- 28-54 OZ	CONTACT ARRANGEMENT	BREAK DISTANCE	DO NOT SCALE PRINT
DIFFERENTIAL TRAVEL ----- .005 MAX	S P D T	.070 MIN	UNLESS OTHERWISE SPECIFIED
RELEASE FORCE ----- 10 OZ MIN			DIMENSIONS ARE IN INCHES
			TOLERANCES ARE
OVERTRAVEL ----- .188 MIN			ONE PLACE (.0) ± .050
FULL OVERTRAVEL FORCE ----- 13 LB MAX			TWO PLACE (.00) ± .015
			THREE PLACE (.000) ± .008
			ANGLES ±
			WEIGHT

NOTE
1 - ALUMINUM ENCLOSURE FINISHED WITH PRIMER



Компания «ЭлектроПласт» предлагает заключение долгосрочных отношений при поставках импортных электронных компонентов на взаимовыгодных условиях!

Наши преимущества:

- Оперативные поставки широкого спектра электронных компонентов отечественного и импортного производства напрямую от производителей и с крупнейших мировых складов;
- Поставка более 17-ти миллионов наименований электронных компонентов;
- Поставка сложных, дефицитных, либо снятых с производства позиций;
- Оперативные сроки поставки под заказ (от 5 рабочих дней);
- Экспресс доставка в любую точку России;
- Техническая поддержка проекта, помощь в подборе аналогов, поставка прототипов;
- Система менеджмента качества сертифицирована по Международному стандарту ISO 9001;
- Лицензия ФСБ на осуществление работ с использованием сведений, составляющих государственную тайну;
- Поставка специализированных компонентов (Xilinx, Altera, Analog Devices, Intersil, Interpoint, Microsemi, Aeroflex, Peregrine, Syfer, Eurofarad, Texas Instrument, Miteq, Cobham, E2V, MA-COM, Hittite, Mini-Circuits, General Dynamics и др.);

Помимо этого, одним из направлений компании «ЭлектроПласт» является направление «Источники питания». Мы предлагаем Вам помощь Конструкторского отдела:

- Подбор оптимального решения, техническое обоснование при выборе компонента;
- Подбор аналогов;
- Консультации по применению компонента;
- Поставка образцов и прототипов;
- Техническая поддержка проекта;
- Защита от снятия компонента с производства.



Как с нами связаться

Телефон: 8 (812) 309 58 32 (многоканальный)

Факс: 8 (812) 320-02-42

Электронная почта: org@eplast1.ru

Адрес: 198099, г. Санкт-Петербург, ул. Калинина, дом 2, корпус 4, литера А.