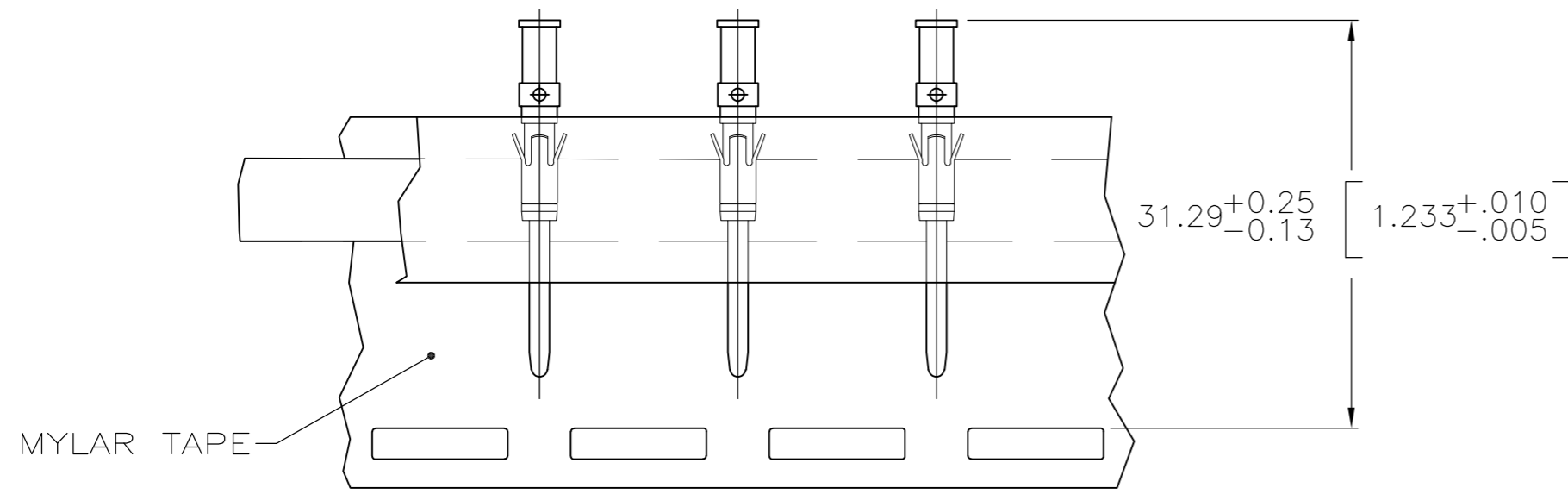
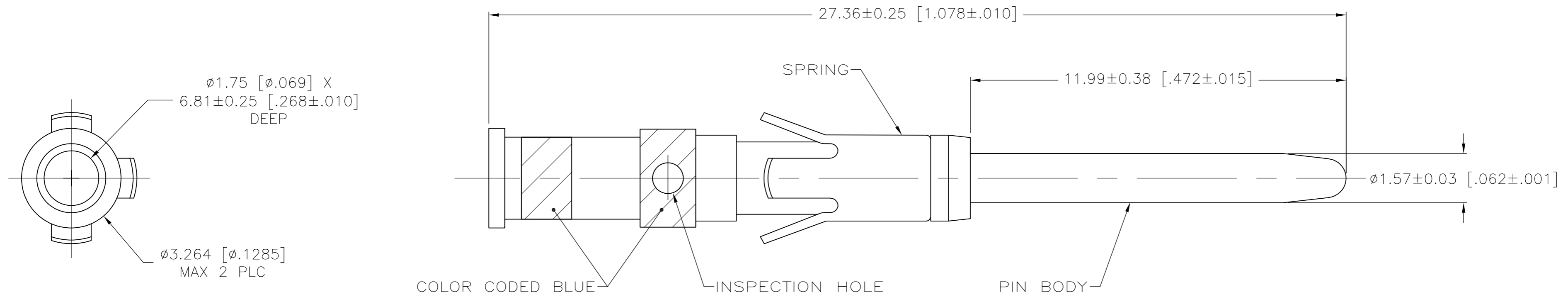


THIS DRAWING IS UNPUBLISHED. RELEASED FOR PUBLICATION
 © COPYRIGHT BY TYCO ELECTRONICS CORPORATION. ALL RIGHTS RESERVED.

| LOC | DIST | REVISIONS | | | | | |
|-----|------|-----------|-----|---------------------------|---------|-----|------|
| FT | 0 | P | LTR | DESCRIPTION | DATE | DWN | APVD |
| | | AL | | REVISED PER 0G3B-1173-04 | 1/5/05 | SS | GS |
| | | AL1 | | REVISED PER ECO-09-021826 | 11JAN10 | KK | AEG |



TAPE MTG DETAIL
SCALE 2:1

NOTES:

- ① 0.76um [.000030] MIN GOLD OVER 1.27um [.000050] MIN NICKEL.
- ② 1.27um [.000050] MIN TIN-LEAD OVER 1.2um [.000050] MIN NICKEL.
- ③ WHEN ORDERING CONTACT ASSEMBLY ON TAPE, ORDER BY THE TAPE NUMBER PLUS PACKAGING CODE AS FOLLOWS:
 - 1. FOR USE WITH AMP TAPETRONIC, PNEUMATIC TOOL
 - A. 1000 PARTS TO A BOX ADD PACKAGING CODE: 1MBOX
 - 2. FOR USE WITH 4/8 INDENT STRIPPER CRIMPER
 - A. 1000 PARTS TO A REEL ADD PACKAGING CODE: 1MREEL
 - B. 5000 PARTS TO A REEL ADD PACKAGING CODE: 5MREEL
- 4. CONTACT ACCEPTS 16-18 WIRE SIZE.
- ⑤ 7.62 um [.000300] MIN 60/40 MATTE TIN-LEAD OVER 1.27 um [.000050] MIN NICKEL.
- ⑥ 7.62um[.000300] MIN 93/7 TIN/LEAD OVER 1.27um[.000050] MIN NICKEL.
- ⑦ NO COLOR CODED BANDS.
- ⑧ 7.62um[.000300] MIN TIN OVER 1.27um[.000050] MIN NICKEL.
- ⑨ OBSOLETE PARTS: OBSOLETE CIS STREAMLINING PER D.RENAUD/D.SINISI

| | | | |
|----------------|-------------------------|-----------------|------------|
| ⑨ OBSOLETE | STANDARD | ⑧ ⑦ | 1-200336-7 |
| ⑨ OBSOLETE | STANDARD | ⑥ ⑦ | 1-200336-6 |
| ⑨ OBSOLETE | STANDARD | ⑤ ⑦ | 1-200336-5 |
| ⑨ OBSOLETE | SMALL PACK | ① | 1-200336-4 |
| ⑨ OBSOLETE | STANDARD | ② | 1-200336-3 |
| | TAPE MTG (SEE DETAIL) ③ | ① | 200336-6 |
| | STANDARD | ① | 200336-1 |
| PACKAGING TYPE | | PIN BODY FINISH | PART NO. |

| | | | | |
|---|-----------------------------|-------------------------|--|-----------------|
| THIS DRAWING IS A CONTROLLED DOCUMENT. | | DWN 04/06/93 D.GELTZ | Tyco Electronics Corporation Harrisburg, PA 17105 | |
| DIMENSIONS: MM | | CHK 4-26-93 R.STONE | CONTACT ASSEMBLY, PIN, #16, TYPE II | |
| TOLERANCES UNLESS OTHERWISE SPECIFIED: | | APVD - | SIZE A2 | CAGE CODE 00779 |
| 0 PLC ± - | 1 PLC ± - | PRODUCT SPEC - | DRAWING NO C=200336 | RESTRICTED TO - |
| 2 PLC ± - | 3 PLC ± - | APPLICATION SPEC - | SCALE 10:1 | SHEET 1 OF 1 |
| 4 PLC ± - | ANGLES ± - | WEIGHT - | REV AL1 | |
| MATERIAL: PIN BODY: COPPER ALLOY SPRING: STAINLESS STL | FINISH: PIN BODY: SEE TABLE | CUSTOMER DRAWING | | |



Компания «ЭлектроПласт» предлагает заключение долгосрочных отношений при поставках импортных электронных компонентов на взаимовыгодных условиях!

Наши преимущества:

- Оперативные поставки широкого спектра электронных компонентов отечественного и импортного производства напрямую от производителей и с крупнейших мировых складов;
- Поставка более 17-ти миллионов наименований электронных компонентов;
- Поставка сложных, дефицитных, либо снятых с производства позиций;
- Оперативные сроки поставки под заказ (от 5 рабочих дней);
- Экспресс доставка в любую точку России;
- Техническая поддержка проекта, помощь в подборе аналогов, поставка прототипов;
- Система менеджмента качества сертифицирована по Международному стандарту ISO 9001;
- Лицензия ФСБ на осуществление работ с использованием сведений, составляющих государственную тайну;
- Поставка специализированных компонентов (Xilinx, Altera, Analog Devices, Intersil, Interpoint, Microsemi, Aeroflex, Peregrine, Syfer, Eurofarad, Texas Instrument, Miteq, Cobham, E2V, MA-COM, Hittite, Mini-Circuits, General Dynamics и др.);

Помимо этого, одним из направлений компании «ЭлектроПласт» является направление «Источники питания». Мы предлагаем Вам помощь Конструкторского отдела:

- Подбор оптимального решения, техническое обоснование при выборе компонента;
- Подбор аналогов;
- Консультации по применению компонента;
- Поставка образцов и прототипов;
- Техническая поддержка проекта;
- Защита от снятия компонента с производства.



Как с нами связаться

Телефон: 8 (812) 309 58 32 (многоканальный)

Факс: 8 (812) 320-02-42

Электронная почта: org@eplast1.ru

Адрес: 198099, г. Санкт-Петербург, ул. Калинина, дом 2, корпус 4, литера А.