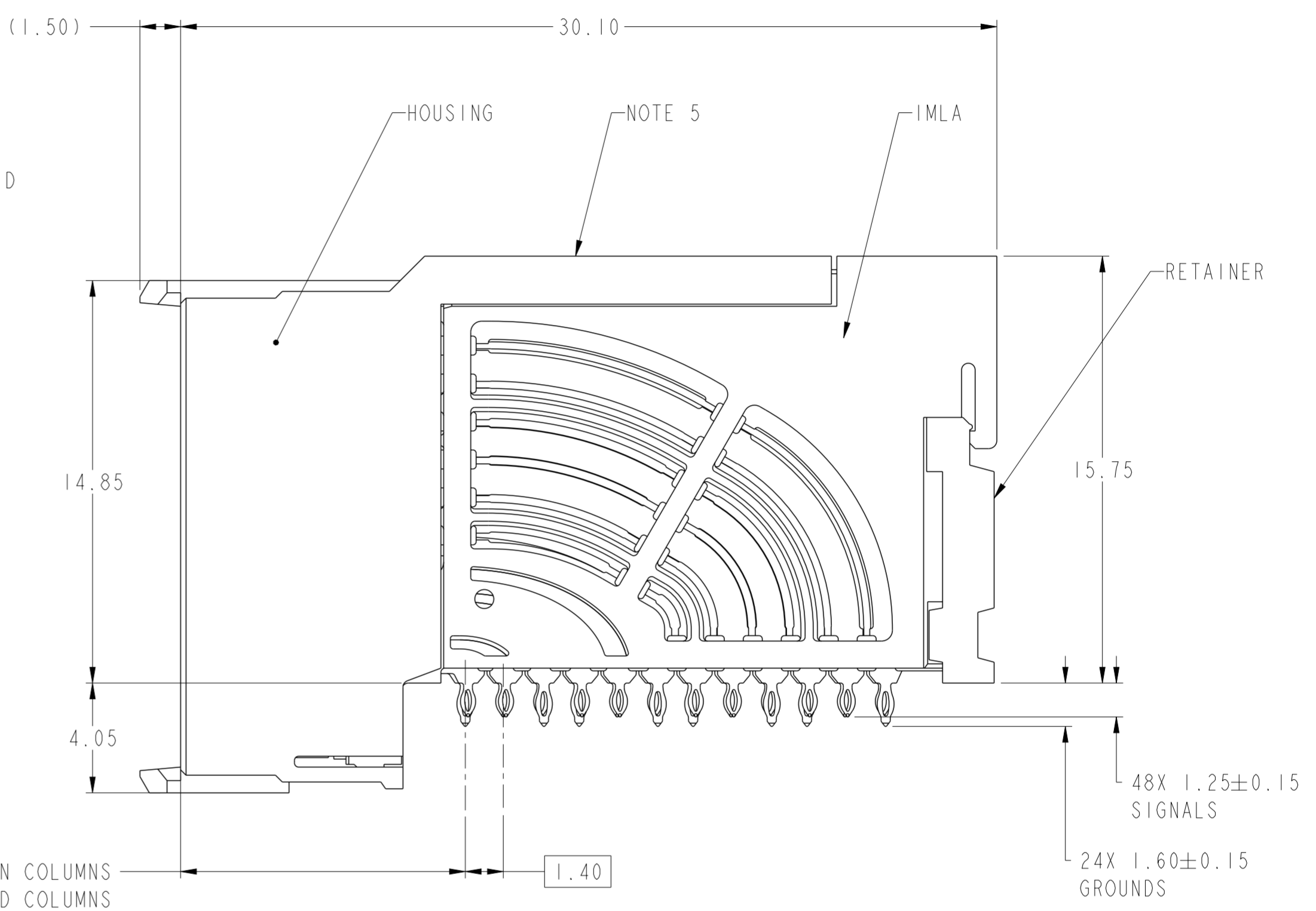
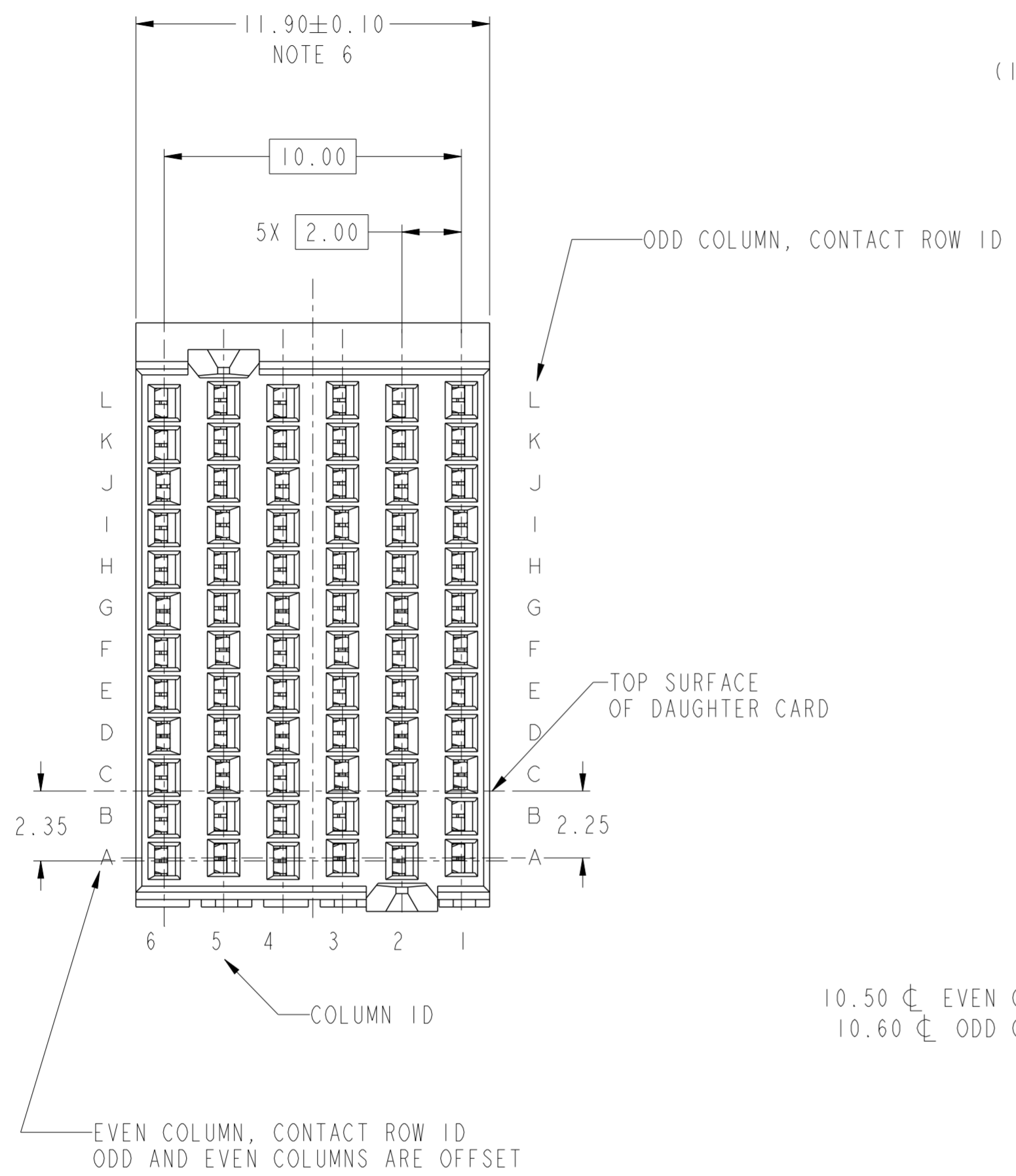


PRODUCT NUMBER	PRESS-FIT TAIL PLATING TYPE
10133025-101LF	TIN OVER NICKEL (LEAD FREE)



Amphenol FCI

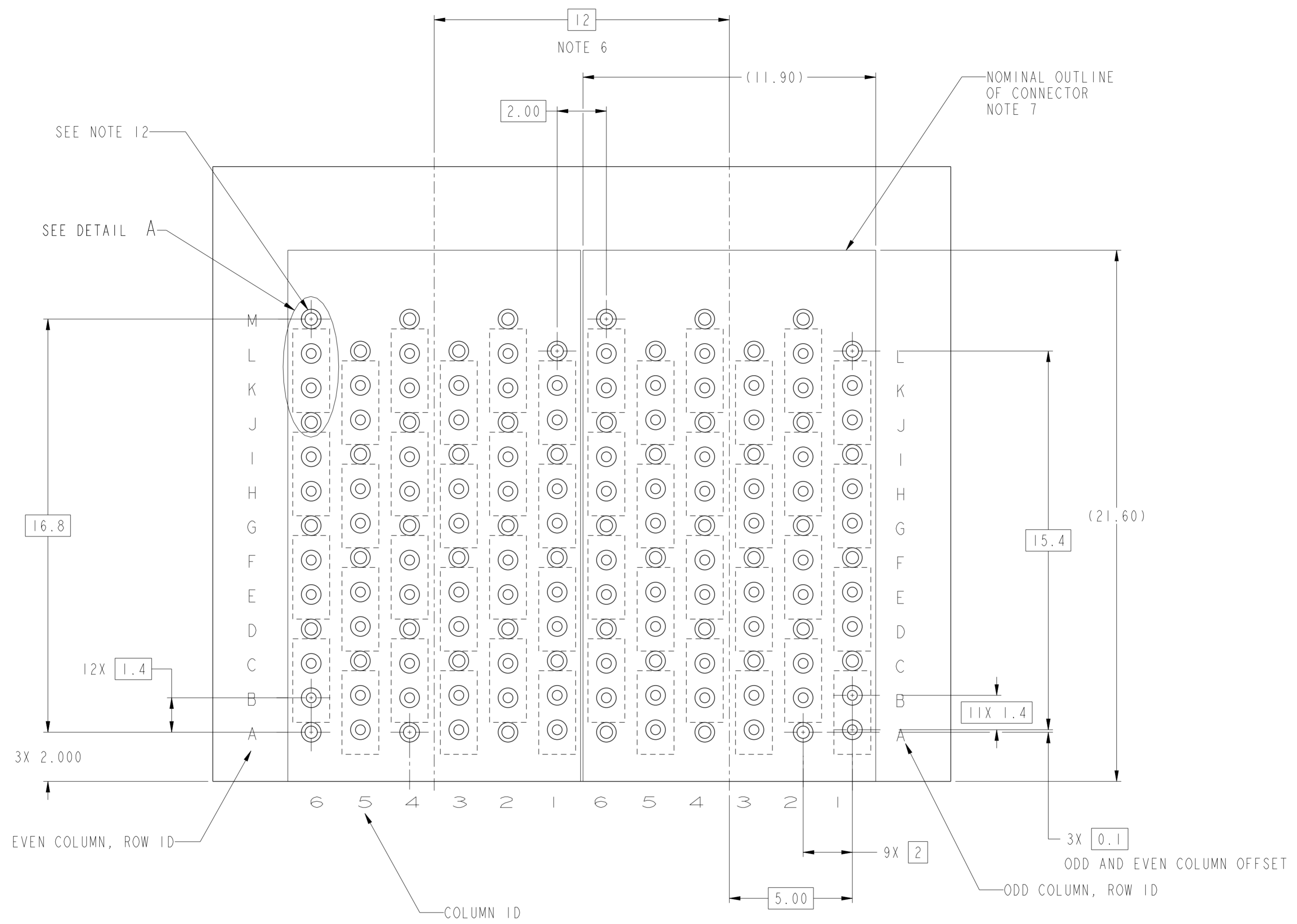
© 2016 AFCI

spec ref	---	dr	Jeny Ren	2015/01/12	projection	MM	size	A2	scale	1:1
tolerance std	ASME Y14.5M	eng	Art Lin	2016/10/27	chr	-	ecn no	-		
TOLERANCES UNLESS OTHERWISE SPECIFIED		appr	Pei-Ming Zheng	2016/10/27	product family	AirMax VSE	rel level	Released		
surface	linear	0.X	± 0.3	Amphenol FCI	title		10133025	rev	A	sheet 1 of 3
		0.XX	± 0.15		AIRMAX VS2 RA RECEPTACLE					
		0.XXX	± 0.050		4 PAIR 72 POS 2MM 6 COL SMALL PRESS FIT					
	angular	0°	\pm°	cat. no.	-	Product - Customer Drw				

PDS: Rev :A

STATUS:Released

Printed: Oct 27, 2016



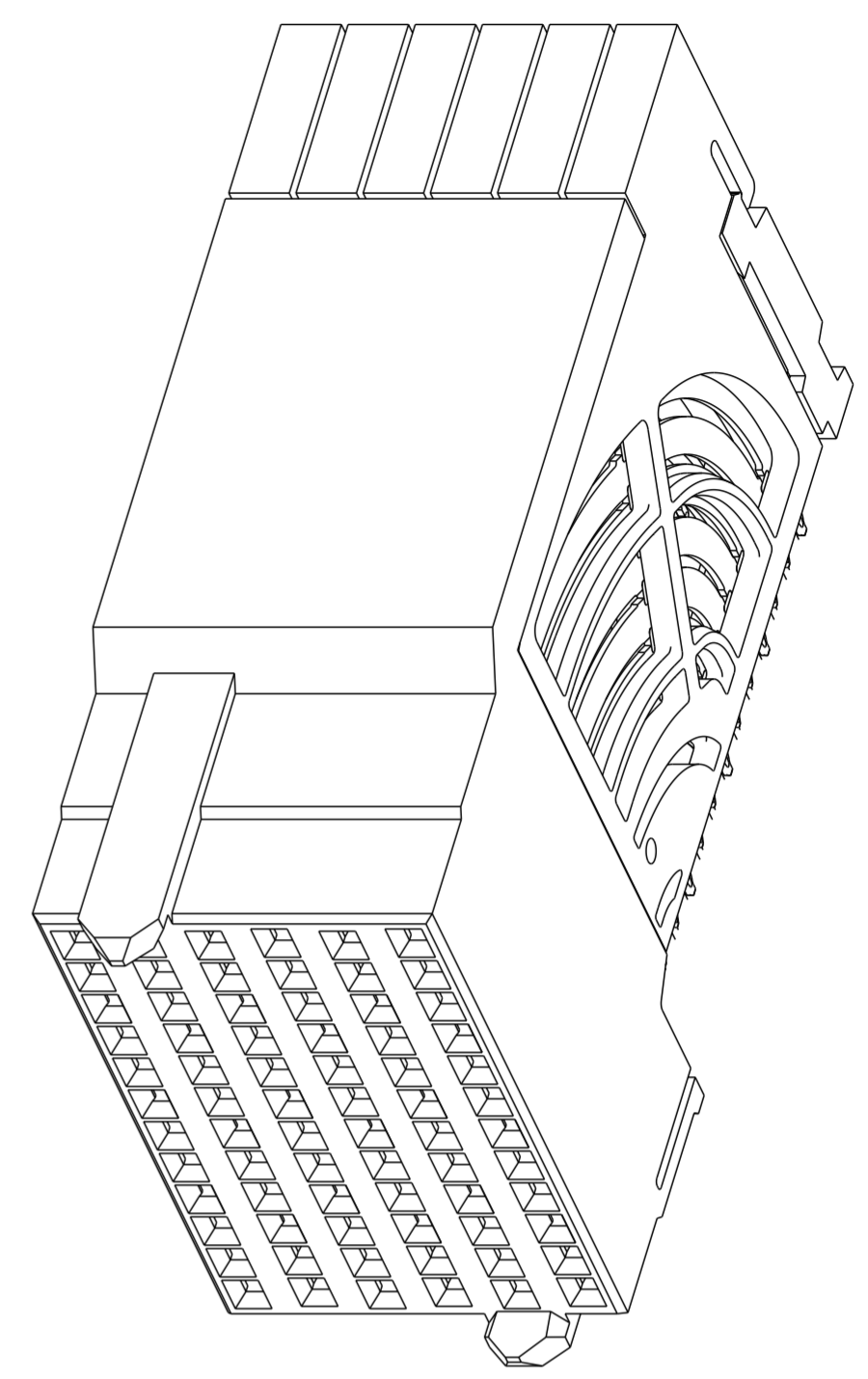
RECOMMENDED PCB LAYOUT
FOR DIFFERENTIAL APPLICATIONS
COMPONENT SIDE
(TWO ADJACENT FOOTPRINTS SHOWN)
NOTES 6, 8, & 11

spec ref	---	dr	Jeny Ren	2015/01/12	projection	MM	size	A2	scale	1:1				
tolerance std	ASME Y14.5M	eng	Art Lin	2016/10/27			ecn no	-	rel level	Released				
TOLERANCES UNLESS OTHERWISE SPECIFIED		chr	-	app							Pei-Ming Zheng	2016/10/27	product family	AirMax VSE
surface	linear	0.X	±0.3	Amphenol FCI							title	AIRMAX VS2 RA RECEPTACLE	dwg no	10133025
	angular	0°	±°	4 PAIR 72 POS 2MM 6 COL SMALL PRESS FIT		cat. no.	-	Product - Customer Drw	sheet 2 of 3					

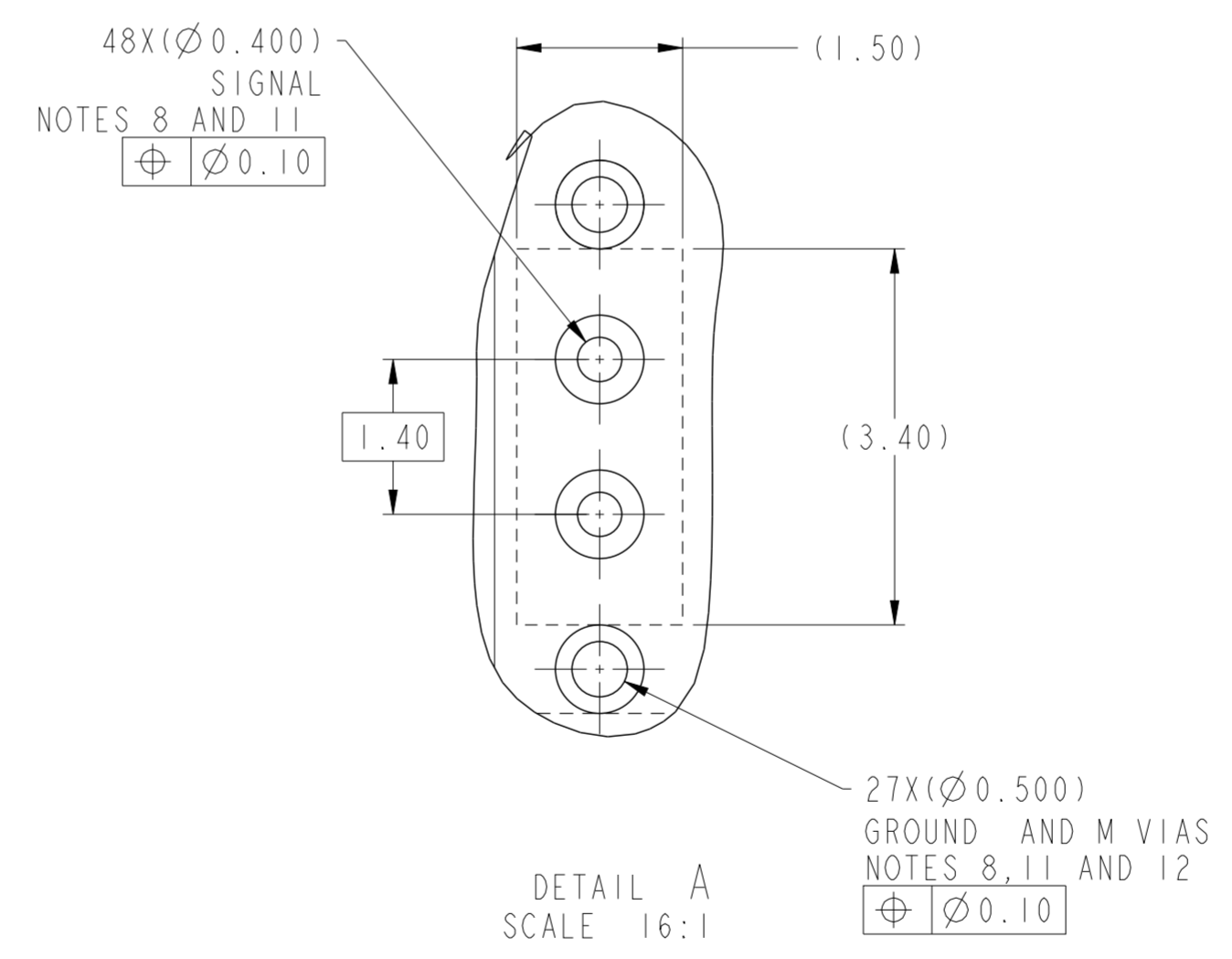
A
B
C
D
E
F

- ① - CONNECTOR MATERIALS:
HOUSING: HIGH TEMP THERMOPLASTIC, NATURAL, UL94-V0
IMLA PLASTIC: HIGH TEMP THERMOPLASTIC, BLACK, UL94-V0
CONTACT: COPPER ALLOY
ORGANIZER: HIGH TEMP THERMOPLASTIC, WHITE, UL94-V0
- 2 - CONTACT PLATING:
SEPARABLE INTERFACE:
PERFORMANCE-BASED PLATING, QUALIFIED TO MEET THE REQUIREMENTS OF FCI PRODUCT SPECIFICATION GS-12-0956 INCLUDING TELCORDIA GR-1217-CORE (NOVEMBER 1995) CENTRAL OFFICE TEST SEQUENCE

PRESS-FIT TAILS: SEE TABLE
- 3 - PRODUCT SPECIFICATION: GS-12-0956
- 4 - APPLICATION SPECIFICATION: GS-20-0305.
- ⑤ - PRODUCT MARKING, (PROTOTYPE, PART NUMBER & LOT CODE), ON THIS SURFACE.
- ⑥ - THE MINIMUM CENTERLINE SPACING BETWEEN ADJACENT MODULES IS 12.0 MM.
- ⑦ - CONNECTOR OUTLINE MAY BE SCREEN PRINTED ONTO CUSTOMER PCB TO BE USED AS A GUIDE FOR MANUAL CONNECTOR PLACEMENT.
- ⑧ - REFER TO CUSTOMER DRAWING 10104444 FOR INFORMATION ON PCB HOLE DIAMETERS AND PLATING OPTIONS
- 9 - LEAD FREE PRODUCT MEETS THE EUROPEAN UNION DIRECTIVES & OTHER COUNTRY REGULATIONS AS DESCRIBED IN GS-22-008
- 10 - PACKAGING MEETS GS-14-920 LEAD FREE LABELING SPECIFICATION.
- ⑪ - GROUND CONTACTS (C,F,I AND L IN ODD COLUMNS AND A,D,G AND J, EVEN COLUMNS) REQUIRE (Ø0.500) FINISHED HOLES. SIGNAL LOCATIONS REQUIRE (Ø0.400) FINISHED HOLES.
- ⑫ - THESE OUTER VIAS (M) ARE OPTIONAL. WHILE NO CONNECTOR EONS ARE PRESSED INTO THESE HOLES, WE RECOMMEND (Ø 0.500) FINISHED HOLES AT THESE LOCATIONS TO PROVIDE GROUND SYMMETRY THROUGH THE PCB



10133025-101LF



Amphenol
FCi

© 2016 AFci

spec ref	---	dr	Jeny Ren	2015/01/12	projection	MM	size	A2	scale	4:1		
tolerance std	ASME Y14.5M	eng	Art Lin	2016/10/27			ecn no	-	rel level		Released	
TOLERANCES UNLESS OTHERWISE SPECIFIED		chr	-	appr			Pai-Ming Zheng	2016/10/27	product family		AIRMUX VS2 RA RECEPTACLE	
surface	<input checked="" type="checkbox"/> linear	0.X	±0.3		title		4 PAIR 72 POS 2MM 6 COL SMALL PRESS FIT	10133025	rev A	cat. no.		Product - Customer Drw
		0.XX	±0.15		sheet 3 of 3							
		0.XXX	±0.050									
		angular	0°									

PDS: Rev :A

STATUS:Released

Printed: Oct 27, 2016



Компания «ЭлектроПласт» предлагает заключение долгосрочных отношений при поставках импортных электронных компонентов на взаимовыгодных условиях!

Наши преимущества:

- Оперативные поставки широкого спектра электронных компонентов отечественного и импортного производства напрямую от производителей и с крупнейших мировых складов;
- Поставка более 17-ти миллионов наименований электронных компонентов;
- Поставка сложных, дефицитных, либо снятых с производства позиций;
- Оперативные сроки поставки под заказ (от 5 рабочих дней);
- Экспресс доставка в любую точку России;
- Техническая поддержка проекта, помощь в подборе аналогов, поставка прототипов;
- Система менеджмента качества сертифицирована по Международному стандарту ISO 9001;
- Лицензия ФСБ на осуществление работ с использованием сведений, составляющих государственную тайну;
- Поставка специализированных компонентов (Xilinx, Altera, Analog Devices, Intersil, Interpoint, Microsemi, Aeroflex, Peregrine, Syfer, Eurofarad, Texas Instrument, Miteq, Cobham, E2V, MA-COM, Hittite, Mini-Circuits, General Dynamics и др.);

Помимо этого, одним из направлений компании «ЭлектроПласт» является направление «Источники питания». Мы предлагаем Вам помощь Конструкторского отдела:

- Подбор оптимального решения, техническое обоснование при выборе компонента;
- Подбор аналогов;
- Консультации по применению компонента;
- Поставка образцов и прототипов;
- Техническая поддержка проекта;
- Защита от снятия компонента с производства.



Как с нами связаться

Телефон: 8 (812) 309 58 32 (многоканальный)

Факс: 8 (812) 320-02-42

Электронная почта: org@eplast1.ru

Адрес: 198099, г. Санкт-Петербург, ул. Калинина, дом 2, корпус 4, литера А.