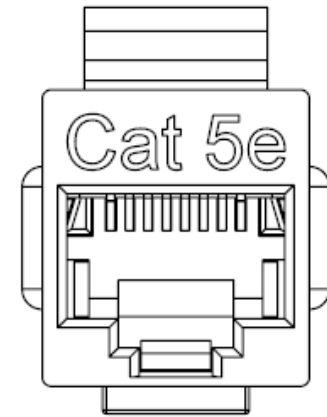
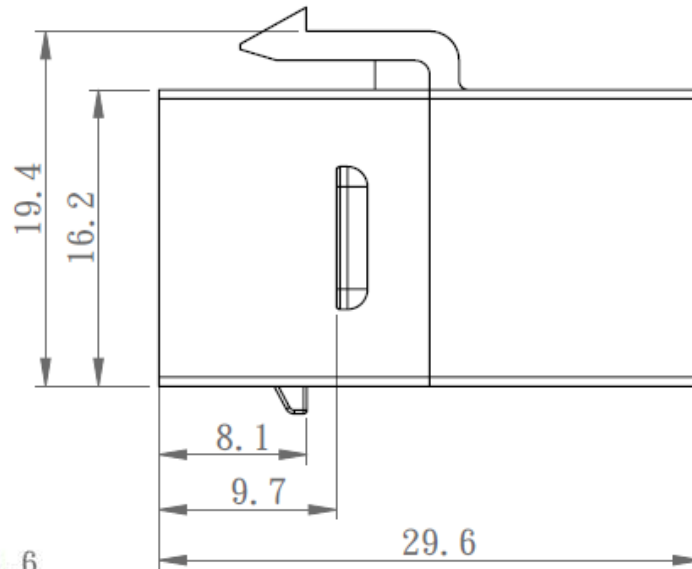
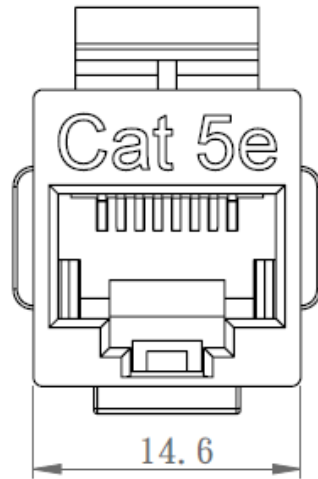
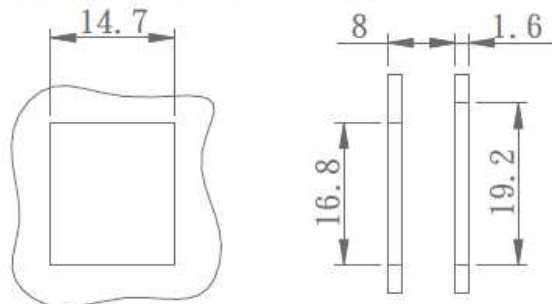

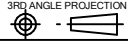


DESCRIPTION:	CAT 5E SLIMLINE COUPLER, BLACK	
MODEL NUMBER:	30-9344B	
APPLICATION:	COUPLER	
CRIMP TOOL:	N/A	
IMPEDANCE:	N/A	
FREQUENCY RANGE:	N/A	
MATERIAL:	COUPLER HOUSING	PC, UL94 V-0
	CONTACT HOLDER	ABS, UL94 V-0
	SPRING WIRE	PHOSPHOR BRONZE, GOLD PLATED
RoHS COMPLIANCE:	YES	
TECHNICAL DETAIL:	N/A	



SUGGESTED MOUNTING CUTOUT



 <small>This PROPRIETARY Document is property of Cinch Connectivity Solutions. It is confidential in nature, non-transferable, and issued with the clear understanding that it is not to be copied or copied without permission and is returnable upon demand.</small> <small>INTERPRET DRAWING IN ACCORDANCE WITH ASME Y14.5-2009.</small>	 RoHS2 <input checked="" type="checkbox"/> 2011/65/EU	AIM-Cambridge		
	<small>UNLESS OTHERWISE SPECIFIED UNITS: METRIC</small> .X ±.51 .XX ±.127 ANGLES ±2°	Model No. 30-9344B		
	Size A	DO NOT SCALE DRAWING	Date: 2017/2/20	Sheet 1 of 1
	Title: CAT 5E SLIMLINE COUPLER, BLACK			



Компания «ЭлектроПласт» предлагает заключение долгосрочных отношений при поставках импортных электронных компонентов на взаимовыгодных условиях!

Наши преимущества:

- Оперативные поставки широкого спектра электронных компонентов отечественного и импортного производства напрямую от производителей и с крупнейших мировых складов;
- Поставка более 17-ти миллионов наименований электронных компонентов;
- Поставка сложных, дефицитных, либо снятых с производства позиций;
- Оперативные сроки поставки под заказ (от 5 рабочих дней);
- Экспресс доставка в любую точку России;
- Техническая поддержка проекта, помощь в подборе аналогов, поставка прототипов;
- Система менеджмента качества сертифицирована по Международному стандарту ISO 9001;
- Лицензия ФСБ на осуществление работ с использованием сведений, составляющих государственную тайну;
- Поставка специализированных компонентов (Xilinx, Altera, Analog Devices, Intersil, Interpoint, Microsemi, Aeroflex, Peregrine, Syfer, Eurofarad, Texas Instrument, Miteq, Cobham, E2V, MA-COM, Hittite, Mini-Circuits, General Dynamics и др.);

Помимо этого, одним из направлений компании «ЭлектроПласт» является направление «Источники питания». Мы предлагаем Вам помощь Конструкторского отдела:

- Подбор оптимального решения, техническое обоснование при выборе компонента;
- Подбор аналогов;
- Консультации по применению компонента;
- Поставка образцов и прототипов;
- Техническая поддержка проекта;
- Защита от снятия компонента с производства.



Как с нами связаться

Телефон: 8 (812) 309 58 32 (многоканальный)

Факс: 8 (812) 320-02-42

Электронная почта: org@eplast1.ru

Адрес: 198099, г. Санкт-Петербург, ул. Калинина, дом 2, корпус 4, литера А.