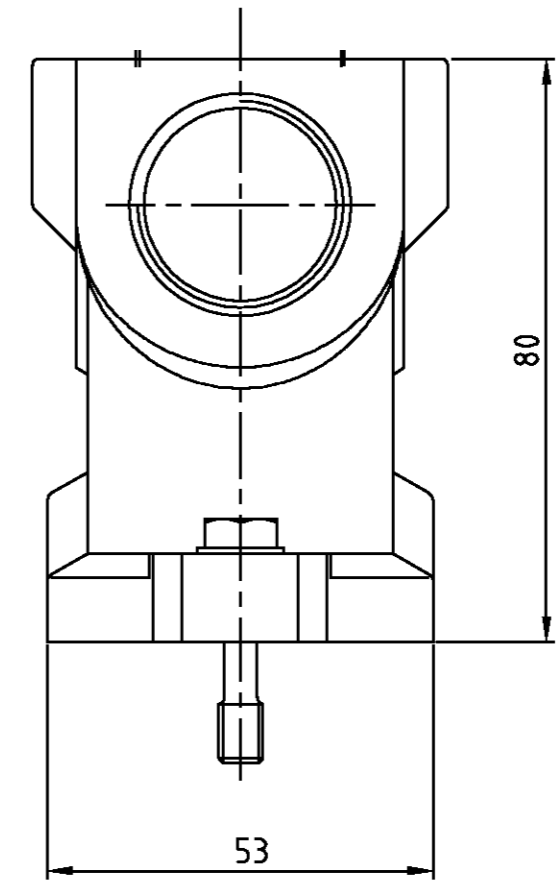
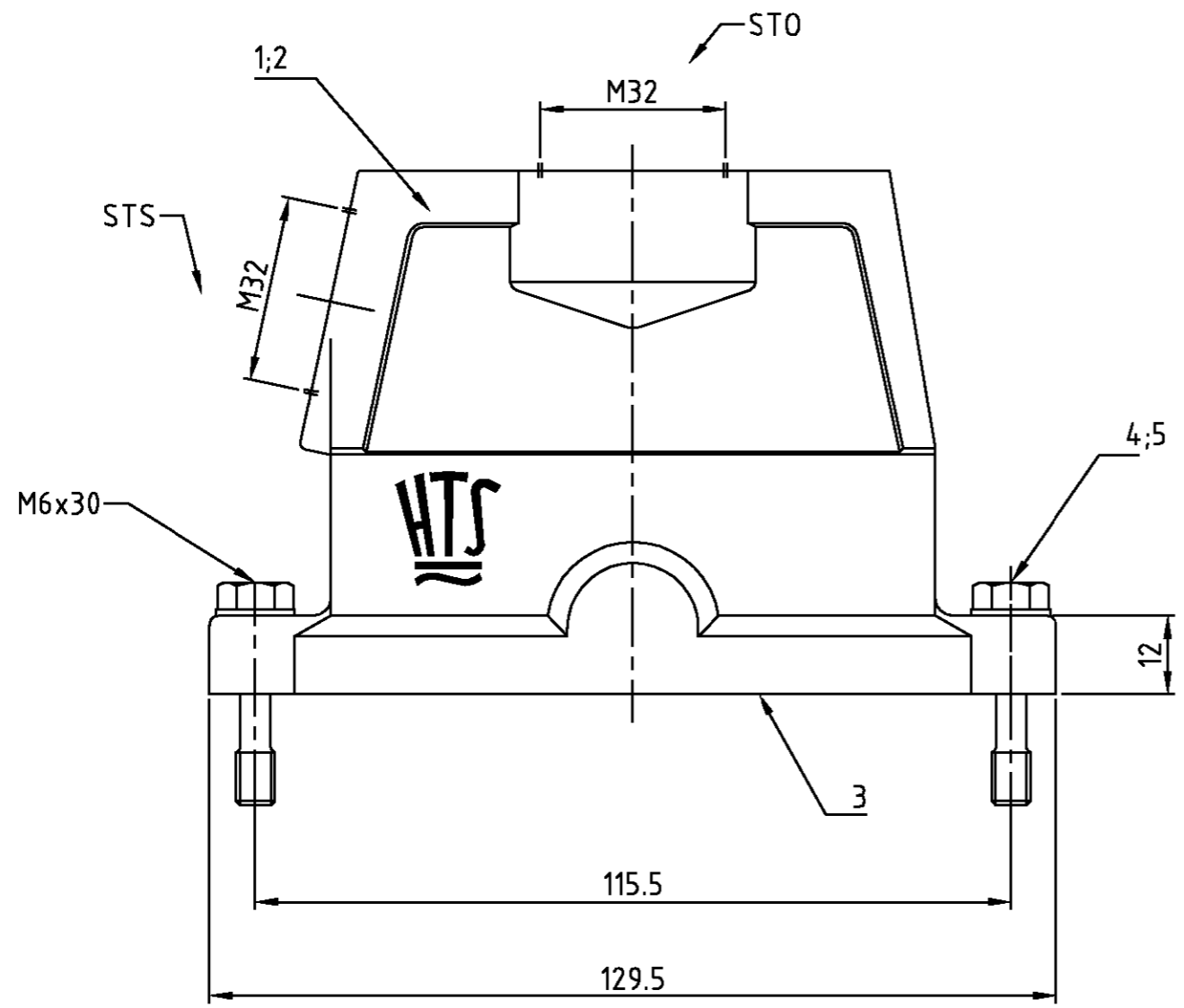


THIS DRAWING IS UNPUBLISHED.  
 VERTRAULICHE UNVERÖFFENTLICHTE ZEICHNUNG  
 © COPYRIGHT 1997 BY AMP INCORPORATED. ALL RIGHTS RESERVED.  
 FREI FUER VERÖFFENTLICHUNG  
 .1997  
 RELEASED FOR PUBLICATION  
 FREI FUER VERÖFFENTLICHUNG  
 ALLE RECHTE VORBEHALTEN

MATED WITH:  
 PASSEND ZU:  
 BG6

LOC	DIST	REVISIONS				
A1	-	AENDERUNGEN				
PROJEKT NR.:		P	LTR	DATE	DWN	APVD
-		A1	neu gezeichnet	04.11.02	SR	SM
		BESCHREIBUNG				
		Eg00-3595-02				



Notes

- ① Material: Housing: aluminium diecasting alloy
- ② Surface: - grey
- ③ Varnish on the inside not necessarily

Bemerkungen

- ① Material: Gehäuse: Alu-Druckguß-Legierung
- ② Oberfläche: - grau
- ③ Lackierung im Gehäuseinnere ist nicht notwendig

2	2	Scheibe	V2A	blank		5	B6,4
2	2	Befestigungsschraube	V2A	blank		4	M6x30
1	1	Dichtung BG6	Neoprene	-	black/schwarz	3	-
1		Steckergehäuse HIP-K	aluminium/ALU	-	grey/grau	2	-
	1	Steckergehäuse HIP	aluminium/ALU	-	grey/grau	1	-
0-2	0-1	DESCRIPTION/BENENNUNG	MATERIAL	SURFACE/OBERFLÄCHE	COLOR/FARBE	ITEM No.	

HIP.16/40.STS.1.M32.G	HIP.16/40.STO.1.M32.G	DESCRIPTION	THIS DRAWING IS A CONTROLLED DOCUMENT FOR AMP INCORPORATED. IT IS SUBJECT TO CHANGE AND THE CONTROLLING ENGINEERING ORGANIZATION SHOULD BE CONTACTED FOR THE LATEST REVISION. DIESE ZEICHNUNGSKOPPIERT WIRD DURCH AMP INCORPORATED KONTROLLIERT. AENDERUNGEN, DIE DEM TECHNISCHEN FORTSCHRITT DIENEN, SIND VORBEHALTEN. DEN JEWILS LETZTUELTIGEN AENDERUNGSSTAND ERFAHREN SIE AUF ANFRAGE.		DWN	04.11.02	<b>AMP</b> HTS Elektrotechnik 53819 Neunkirchen, Germany
			DIMENSIONS: DIMENSIONEN: mm	TOLERANCES UNLESS OTHERWISE SPECIFIED: ALLGEMEINTOLERANZEN	CHK	04.11.02	
		MATERIAL	n. ISO 8015 n. ISO 2768 - mH -E n. DIN 16901 - 1&0 0 PLC 1 PLC 2 PLC 3 PLC ANGLES /WINKEL #- FINISH /OBERFLAECHE/FARBE	APVD	-	NAME	HOOD
				PRODUCT SPEC PRODUKTSPEZ.	-	APPLICATION SPEC VERARBEITUNGSSPEZ.	-
				WEIGHT GEWICHT	-	DRAWING NO ZEICHNUNGS-NR.	1106454
				CUSTOMER DRAWING	/KUNDENZEICHNUNG	RESTRICTED TO NUR FUER	-
				MASSTAB	1:1	BLATT	1
				OF	VON	1	REV
							A1



Компания «ЭлектроПласт» предлагает заключение долгосрочных отношений при поставках импортных электронных компонентов на взаимовыгодных условиях!

Наши преимущества:

- Оперативные поставки широкого спектра электронных компонентов отечественного и импортного производства напрямую от производителей и с крупнейших мировых складов;
- Поставка более 17-ти миллионов наименований электронных компонентов;
- Поставка сложных, дефицитных, либо снятых с производства позиций;
- Оперативные сроки поставки под заказ (от 5 рабочих дней);
- Экспресс доставка в любую точку России;
- Техническая поддержка проекта, помощь в подборе аналогов, поставка прототипов;
- Система менеджмента качества сертифицирована по Международному стандарту ISO 9001;
- Лицензия ФСБ на осуществление работ с использованием сведений, составляющих государственную тайну;
- Поставка специализированных компонентов (Xilinx, Altera, Analog Devices, Intersil, Interpoint, Microsemi, Aeroflex, Peregrine, Syfer, Eurofarad, Texas Instrument, Miteq, Cobham, E2V, MA-COM, Hittite, Mini-Circuits, General Dynamics и др.);

Помимо этого, одним из направлений компании «ЭлектроПласт» является направление «Источники питания». Мы предлагаем Вам помощь Конструкторского отдела:

- Подбор оптимального решения, техническое обоснование при выборе компонента;
- Подбор аналогов;
- Консультации по применению компонента;
- Поставка образцов и прототипов;
- Техническая поддержка проекта;
- Защита от снятия компонента с производства.



#### Как с нами связаться

**Телефон:** 8 (812) 309 58 32 (многоканальный)

**Факс:** 8 (812) 320-02-42

**Электронная почта:** [org@eplast1.ru](mailto:org@eplast1.ru)

**Адрес:** 198099, г. Санкт-Петербург, ул. Калинина, дом 2, корпус 4, литера А.