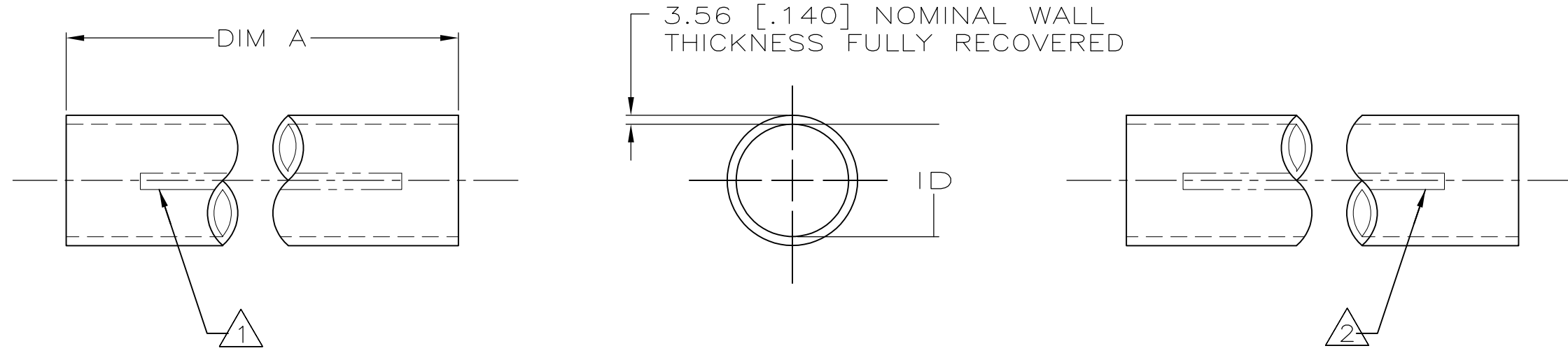


THIS DRAWING IS UNPUBLISHED. RELEASED FOR PUBLICATION, 19
 © COPYRIGHT 19 BY AMP INCORPORATED. ALL INTERNATIONAL RIGHTS RESERVED.

LOC AA DIST 25 P F

REVISIONS				
ZONE	LTR	DESCRIPTION	DATE	APPD
	Z	REV; EC 0230-0074-94	1-21-94	WC DK
	Z1	REVISED PER ECO-09-020774	24AUG09	KK AEG



38.10 [1.500] MINIMUM EXPANDED
 12.70 [.500] MAXIMUM RECOVERED

- ① PRODUCT MARKED WITH AMP, AND DATE CODE WITH 6.35 [.25] HIGH CHARACTERS USING WHITE INK LOCATED ALONG THIS SURFACE. REPEAT EVERY 203.2 [8.0].
- ② PRODUCT MARKED 1.500 - .500/ 38.1mm - 12.7mm WITH 6.35 [.25] HIGH CHARACTERS USING WHITE INK LOCATED ALONG THIS SURFACE. REPEATED EVERY 203.2 [8.0].
- 3. SEALANT APPLIED TO TUBING THROUGHOUT LENGTH.
- 4. DIMENSIONS SPECIFIED WITHOUT SEALANT.
- ⑤ WEIGHT PER LINEAR FOOT: 81.6 GRAMS/ .18 POUNDS.
- ⑥ OBSOLETE PARTS: OBSOLETE CIS STREAMLINING PER D.RENAUD/D.SINISI

⑥ OBSOLETE

1244.6 - 1219.2 [49.00 - 48.00]	1-53703-3
762.0 ±6.4 [30.00 ±.25]	53713-7
304.8 ±4.8 [12.00 ±.19]	53713-4
228.6 ±4.8 [9.00 ±.19]	53713-3
152.4 ±4.8 [6.00 ±.19]	53713-2
DIM A	PART NO

DO NOT SCALE PRINT. UNLESS SPECIFIED DIMENSIONS IN mm [INCHES] TOLERANCES ON: 2 PLC DEC ± - 3 PLC DEC ± - ANGLES ± -	DR 1-21-94 W CHANDLER
	CHK 2-14-94 D.KAAT
	APPD 2-14-94 D.KAAT
	APPD 2-14-94 D.KAAT
	PRODUCT SPEC -
MATERIAL BLACK POLYOLEFIN	APPLICATION SPEC -
FINISH -	WEIGHT ⑤

AMP AMP Incorporated Harrisburg, PA 17105-3608		
NAME AMPSULATION HWP31, HST WITH SEALANT 1.500 INCHES DIAMETER		
SIZE B	CAGE CODE 00779	DRAWING NO C-53713
SCALE -	SHEET 1 OF 1	

THIS DRAWING IS A CONTROLLED DOCUMENT FOR AMP INCORPORATED. IT IS SUBJECT TO CHANGE AND THE CONTROLLING ENGINEERING ORGANIZATION SHOULD BE CONTACTED FOR THE LATEST REVISION.



Компания «ЭлектроПласт» предлагает заключение долгосрочных отношений при поставках импортных электронных компонентов на взаимовыгодных условиях!

Наши преимущества:

- Оперативные поставки широкого спектра электронных компонентов отечественного и импортного производства напрямую от производителей и с крупнейших мировых складов;
- Поставка более 17-ти миллионов наименований электронных компонентов;
- Поставка сложных, дефицитных, либо снятых с производства позиций;
- Оперативные сроки поставки под заказ (от 5 рабочих дней);
- Экспресс доставка в любую точку России;
- Техническая поддержка проекта, помощь в подборе аналогов, поставка прототипов;
- Система менеджмента качества сертифицирована по Международному стандарту ISO 9001;
- Лицензия ФСБ на осуществление работ с использованием сведений, составляющих государственную тайну;
- Поставка специализированных компонентов (Xilinx, Altera, Analog Devices, Intersil, Interpoint, Microsemi, Aeroflex, Peregrine, Syfer, Eurofarad, Texas Instrument, Miteq, Cobham, E2V, MA-COM, Hittite, Mini-Circuits, General Dynamics и др.);

Помимо этого, одним из направлений компании «ЭлектроПласт» является направление «Источники питания». Мы предлагаем Вам помощь Конструкторского отдела:

- Подбор оптимального решения, техническое обоснование при выборе компонента;
- Подбор аналогов;
- Консультации по применению компонента;
- Поставка образцов и прототипов;
- Техническая поддержка проекта;
- Защита от снятия компонента с производства.



Как с нами связаться

Телефон: 8 (812) 309 58 32 (многоканальный)

Факс: 8 (812) 320-02-42

Электронная почта: org@eplast1.ru

Адрес: 198099, г. Санкт-Петербург, ул. Калинина, дом 2, корпус 4, литера А.