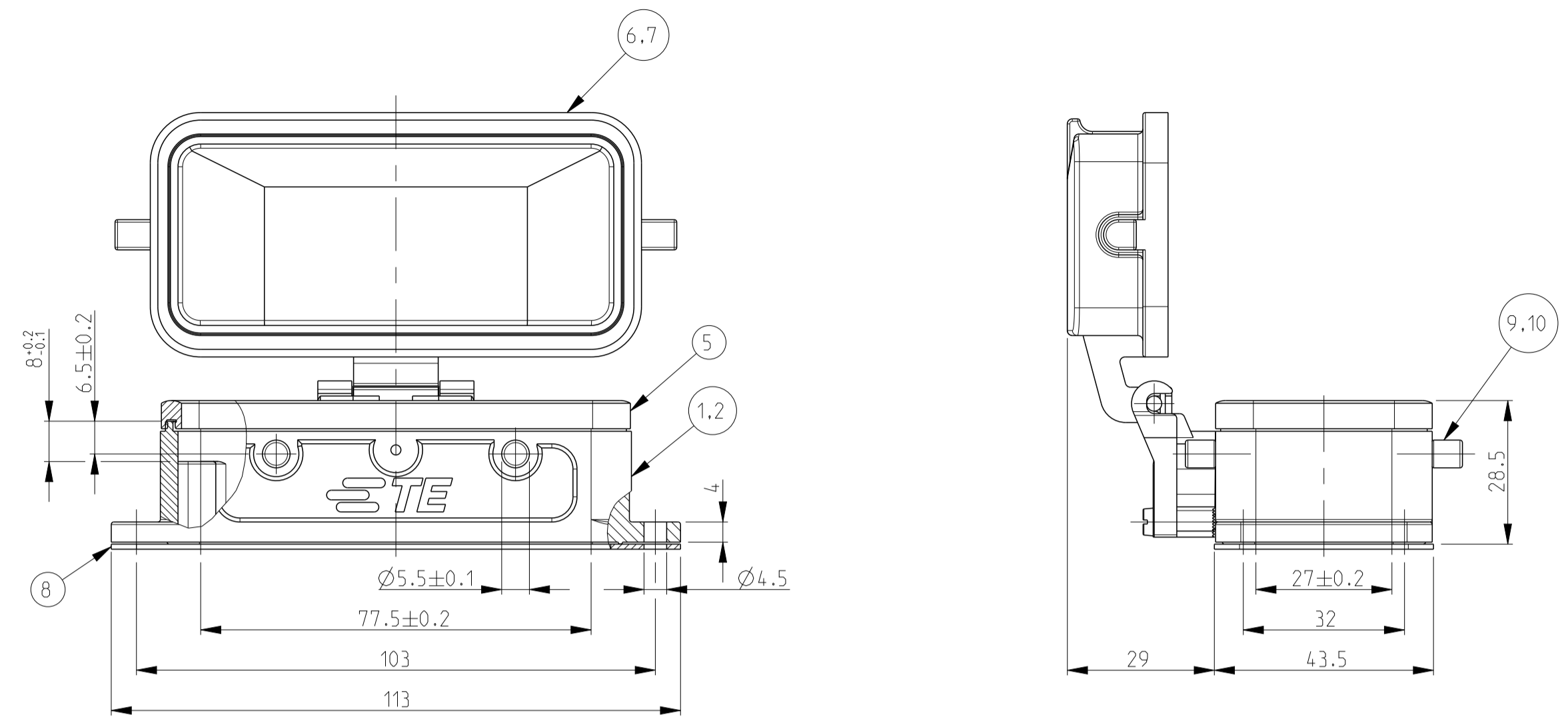
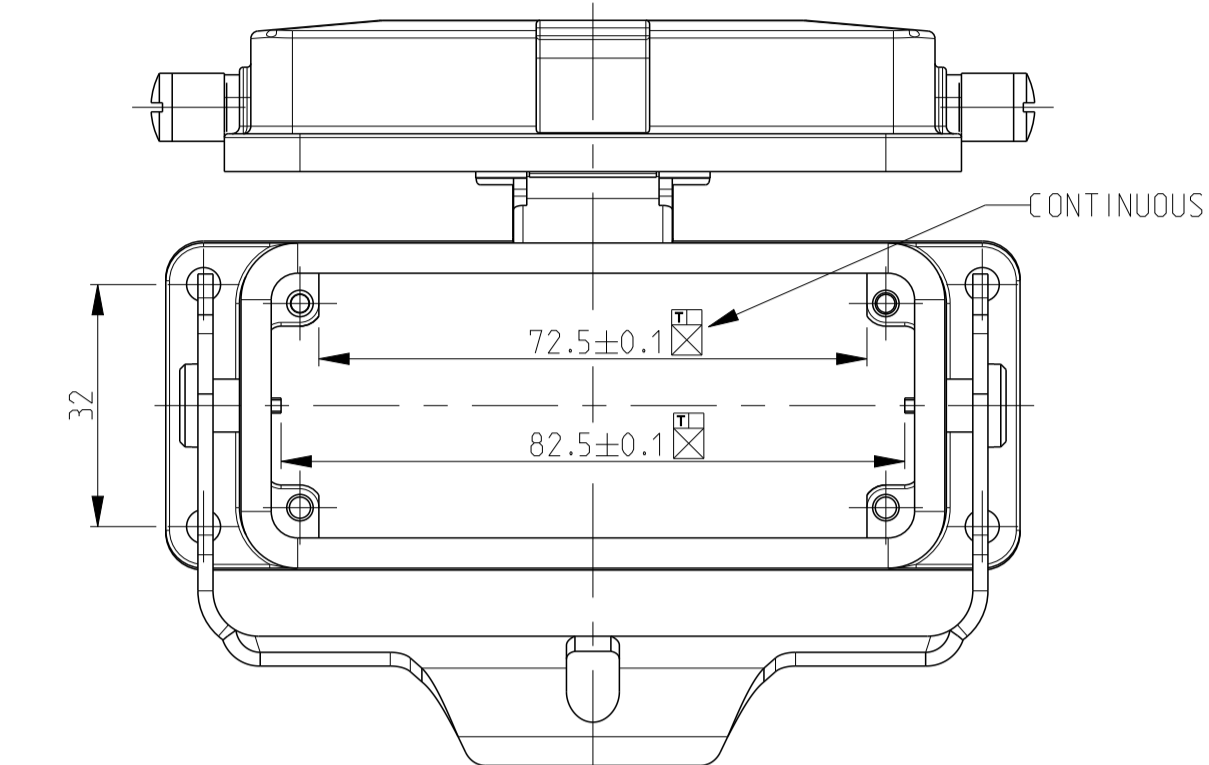


REVISIONS				
P	LTM	DESCRIPTION	DATE	APVD
BB		Released as per ECR-07-030430	17.12.07	SP TS
C		ECR-15-015728	19APR2016	GCM JB
C1		ECR-16-015318	20SEP2017	GR MKO
C2		ECR-16-016768	15NOV2017	GR MKO

PN 1-6.2-6 & 0-2

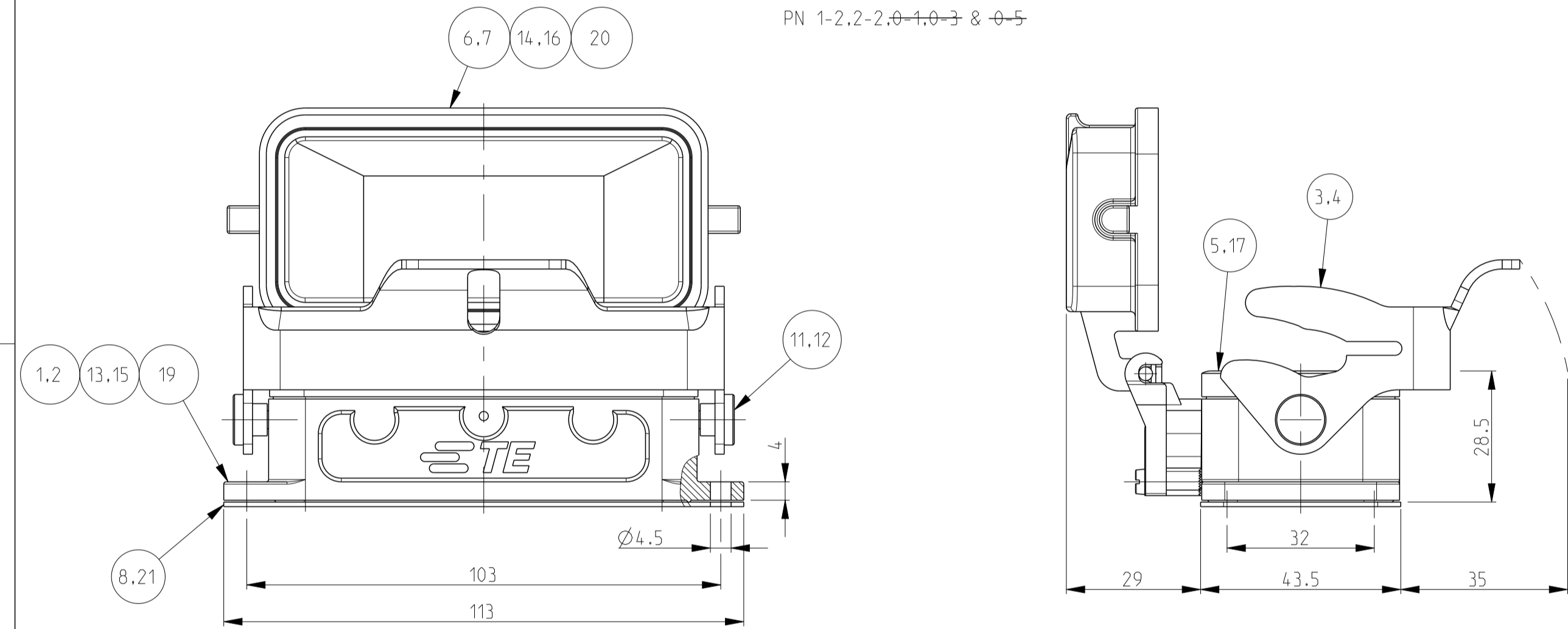


LANDING MILLED OFF

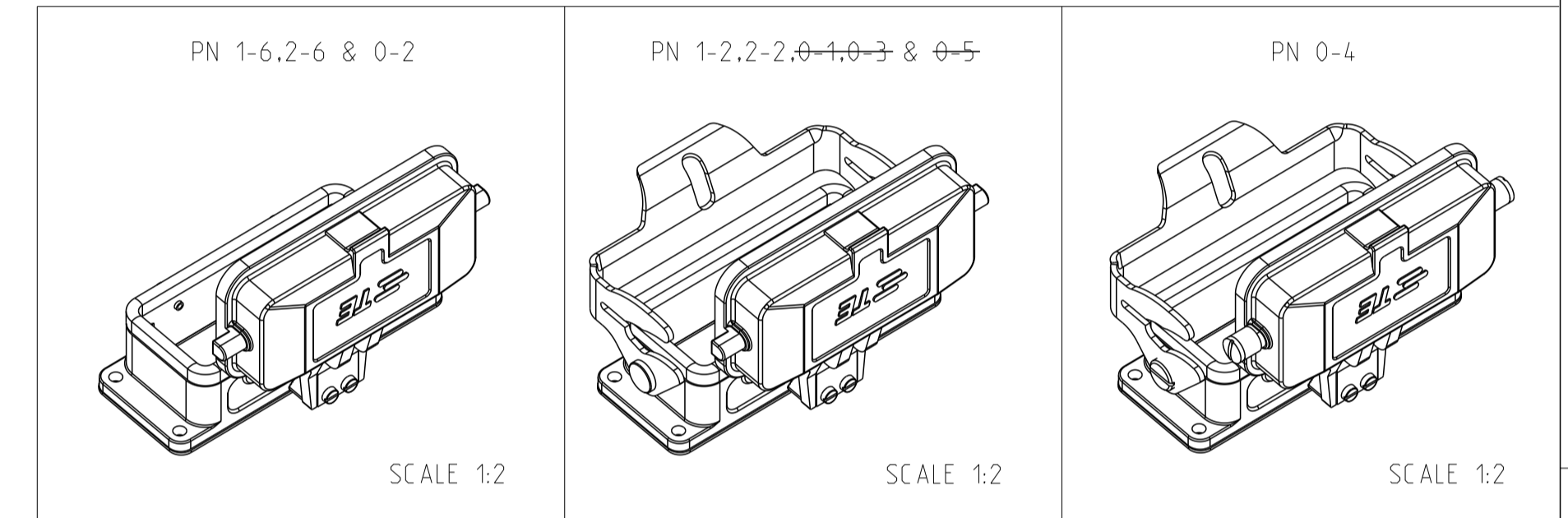
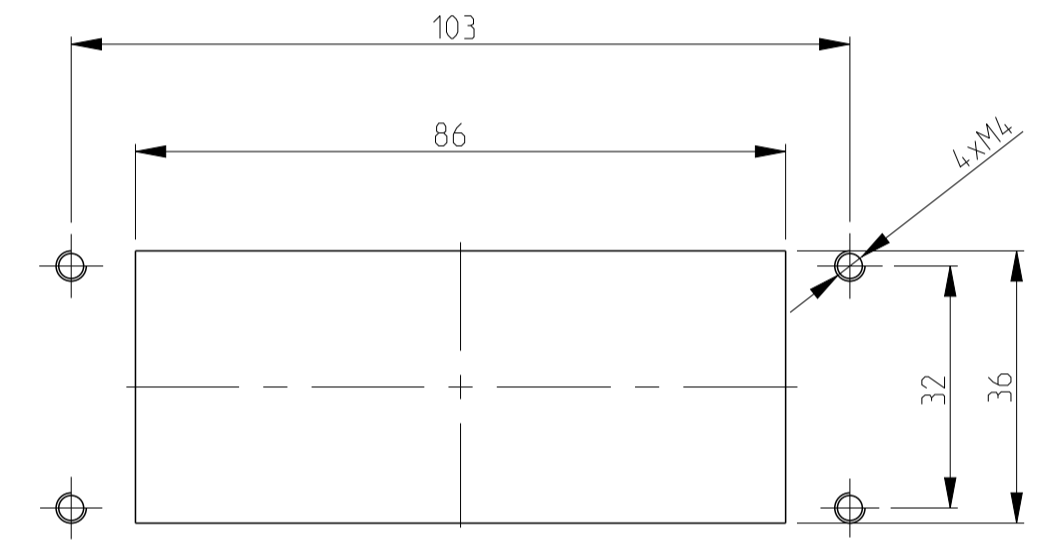


- NOTES
- Material:Housing:Aluminium Diecasting Alloy
Seals: Neoprene
 - Surface- Varnish -Grey : Red
-Aluminium Oxide +Varnish Black
-Chromit AL TCP - passivation
 - Varnish on the inside not necessary
 - Packaging Quantity 5 Pieces in a box
 - Special Packaging Quantity 50 pieces in a kan ban box

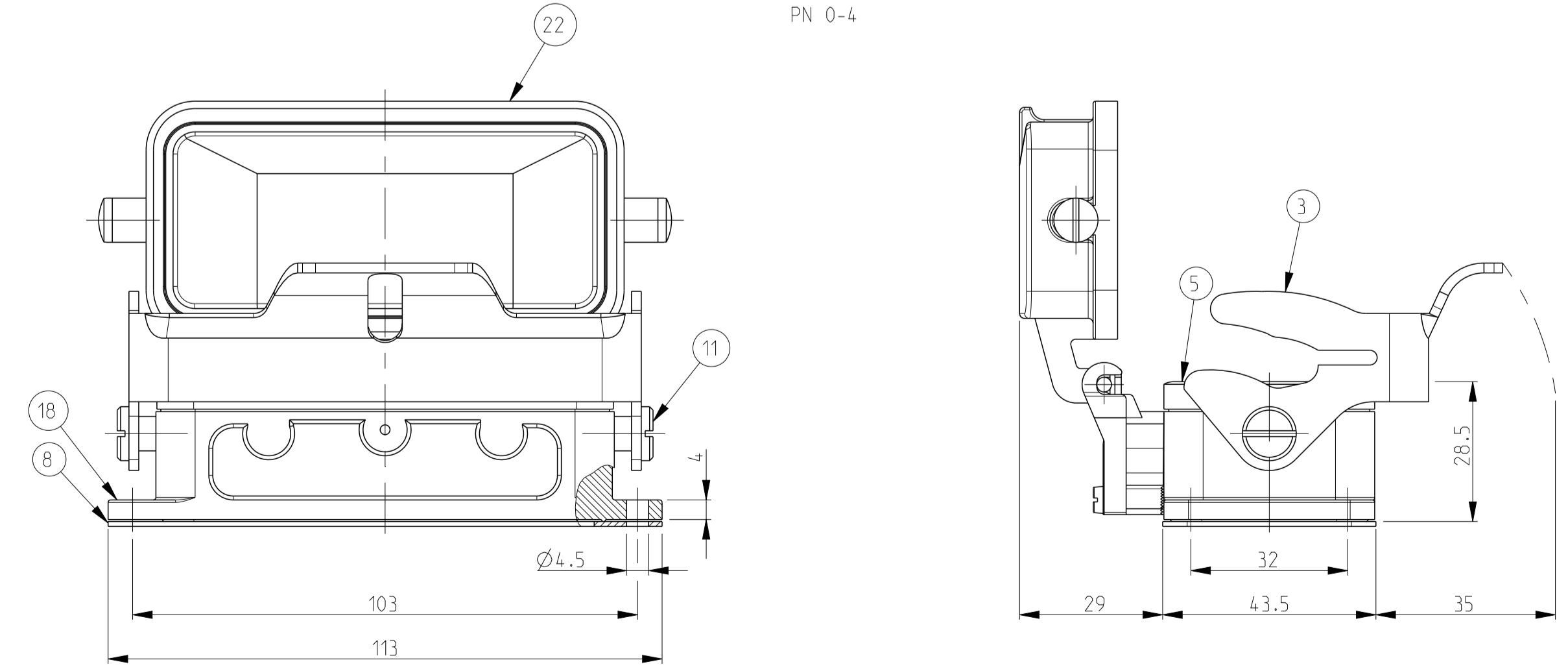
PN 1-2.2-2,0-4,0-3 & 0-5



PANEL CUT OUT



PN 0-4



QTY	OBsolete	OBsolete	OBsolete	DESCRIPTION	MATERIAL	SURFACE	COLOR	ITEM NO	REMARKS					
1				Cover HB	Aluminium		Grey	22	Neutral					
1				Flange Seal	Neoprene		Black	21	Conductive					
1				Cover HB-EMV	Aluminium	SEE NOTE	Black	20						
1				Surface mounted housing bottom entry HB-EMV	Aluminium	SEE NOTE	Black	19						
1				Surface mounted housing bottom entry HB	Aluminium		Grey	18	Neutral					
1				Profile Seal	Neoprene		Black	17	Conductive					
1				Cover HB-EMV	Aluminium	SEE NOTE	Without varnish	16						
1				Surface mounted housing bottom entry HB-EMV	Aluminium	SEE NOTE	Without varnish	15						
1				Cover HB	Aluminium		Red	14						
1				Surface mounted housing bottom entry HB	Aluminium		Red	13						
2	2			LB-Clip Positioner	Stainless Steel	Blank		12						
2	2		2	LB-Clip Positioner	Steel	Zinc Plated	Blue	11						
		4		VS-Clip Bolt	Stainless Steel	Blank		10						
		4	4	VS-Clip Bolt	Steel	Zinc Plated	Blue	9						
1	1	1	1	Flange Seal	Neoprene		Black	8						
		1	1	Cover HB-K	Aluminium	Aluminium Oxide	Black	7						
		1	1	Cover HB	Aluminium		Grey	6						
1	1	1	1	Profile Seal	Neoprene		Black	5						
1	1		1	LB-Side Clip	Stainless Steel	Blank		4						
1	1		1	LB-Side Clip	Steel	Zinc Plated	Blue	3						
		1	1	Surface mounted housing bottom entry HB-K	Aluminium	Aluminium Oxide	Black	2						
		1	1	Surface mounted housing bottom entry HB	Aluminium		Grey	1						
0-5	0-4	0-3	0-2	0-1	2-6	1-6	2-2	1-2	DESCRIPTION	MATERIAL	SURFACE	COLOR	ITEM NO	REMARKS
ORDERING TEXT														
HB.16.AGD-LB														
HB-K.16.AGD-LB														
HB.16.AGD														
HB-K.16.AGD														
HB.16.AGD-LB														
HB.16.AGD.KM														
HB-EMV.16.AGD-LB														
HB.16.AGD-LB														
HB-EMV.16.AGD-LB														

THIS DRAWING IS A CONTROLLED DOCUMENT. DWG: Schneider 13.04.2000, CHK: Schneider 13.04.2000.

DIMENSIONS: mm. TOLERANCES UNLESS OTHERWISE SPECIFIED: 0 PLG ±, 1 PLG ±, 2 PLG ±, 3 PLG ±, 4 PLG ±, ANGLES ±.

MATERIAL: FINISH.

NAME	Surface Mounted Housing Bottom Entry HB.16.AGD
PRODUCT SPEC	
APPLICATION SPEC	
SIZE	A1
CAGE CODE	00779
DRAWING NO	C=1102305
RESTRICTED TO	

CUSTOMER DRAW ING SCALE 1:1 SHEET 1 OF 1 REV. 2



Компания «ЭлектроПласт» предлагает заключение долгосрочных отношений при поставках импортных электронных компонентов на взаимовыгодных условиях!

Наши преимущества:

- Оперативные поставки широкого спектра электронных компонентов отечественного и импортного производства напрямую от производителей и с крупнейших мировых складов;
- Поставка более 17-ти миллионов наименований электронных компонентов;
- Поставка сложных, дефицитных, либо снятых с производства позиций;
- Оперативные сроки поставки под заказ (от 5 рабочих дней);
- Экспресс доставка в любую точку России;
- Техническая поддержка проекта, помощь в подборе аналогов, поставка прототипов;
- Система менеджмента качества сертифицирована по Международному стандарту ISO 9001;
- Лицензия ФСБ на осуществление работ с использованием сведений, составляющих государственную тайну;
- Поставка специализированных компонентов (Xilinx, Altera, Analog Devices, Intersil, Interpoint, Microsemi, Aeroflex, Peregrine, Syfer, Eurofarad, Texas Instrument, Miteq, Cobham, E2V, MA-COM, Hittite, Mini-Circuits, General Dynamics и др.);

Помимо этого, одним из направлений компании «ЭлектроПласт» является направление «Источники питания». Мы предлагаем Вам помощь Конструкторского отдела:

- Подбор оптимального решения, техническое обоснование при выборе компонента;
- Подбор аналогов;
- Консультации по применению компонента;
- Поставка образцов и прототипов;
- Техническая поддержка проекта;
- Защита от снятия компонента с производства.



Как с нами связаться

Телефон: 8 (812) 309 58 32 (многоканальный)

Факс: 8 (812) 320-02-42

Электронная почта: org@eplast1.ru

Адрес: 198099, г. Санкт-Петербург, ул. Калинина, дом 2, корпус 4, литера А.