

4

3

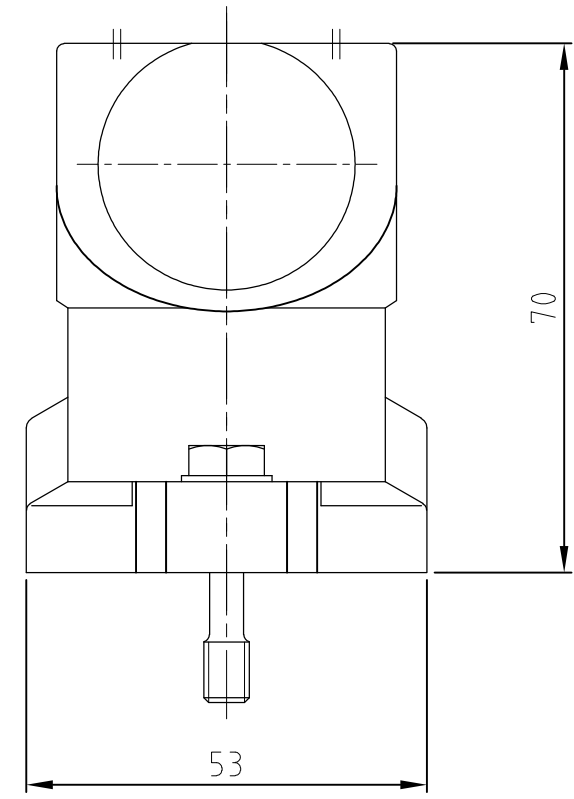
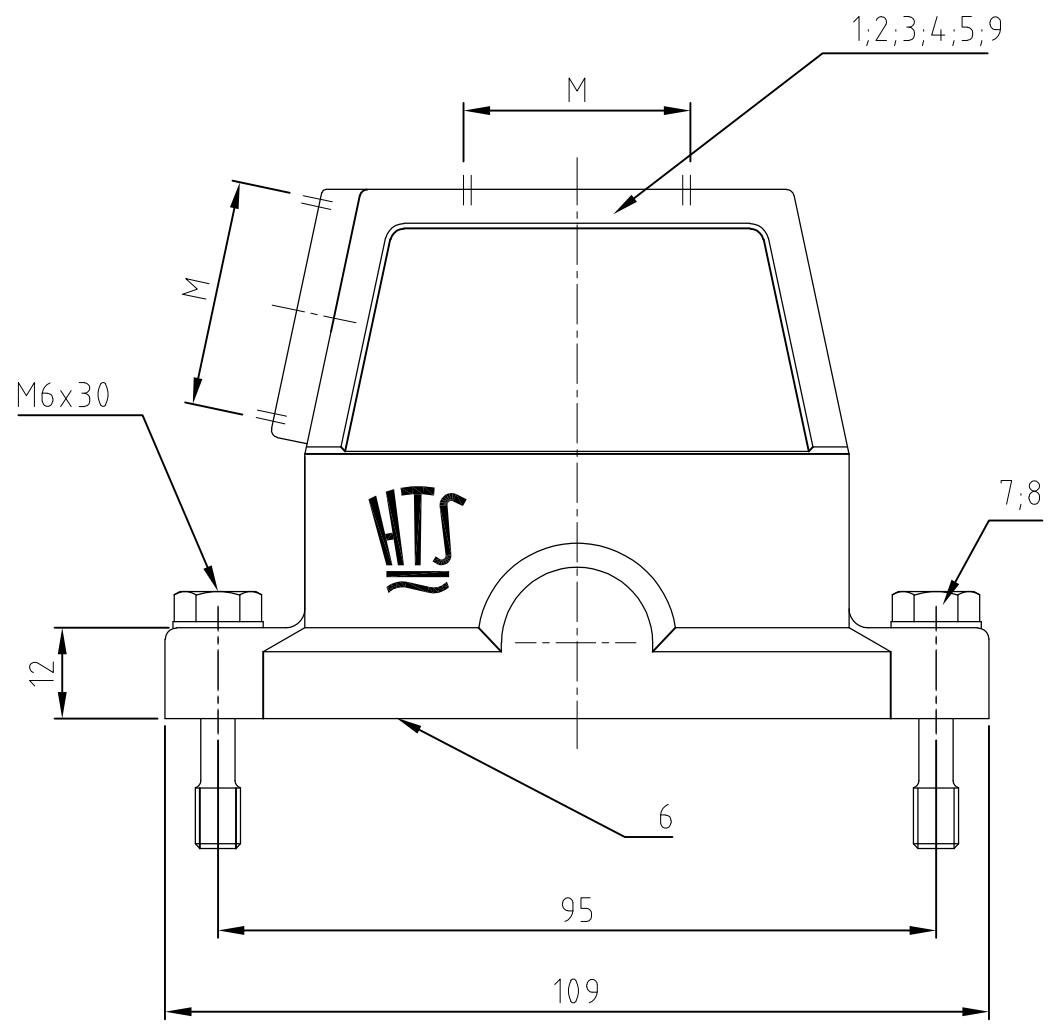
2

1

THIS DRAWING IS UNPUBLISHED.
 VERTRAULICHE UNVERÖFFENTLICHTE ZEICHNUNG
 © COPYRIGHT 1997 BY AMP INCORPORATED. ALL RIGHTS RESERVED.
 FREI FUER VERÖFFENTLICHUNG
 ,1997
 ALLE RECHTE VORBEHALTEN

MATED WITH:
 PASSEND ZU:
 Bg 4

LOC	DIST	REVISIONS					
		P	LTR	DESCRIPTION	DATE	DWN	APVD
AI	-						
PROJEKT NR.:		B4	PN 0-8 added; ECR-09-002728		20.05.2010	SR	AR



- Bemerkungen:
- 1 Material: Gehäuse: Alu-Druckguß-Legierung
Dichtungen: Neoprene
 - 2 Oberfläche: Lackierung - grau
- aluminiumoxid
Lackierung schwarz
 - 3 Lackierung im Gehäuseinnere ist nicht notwendig
 - 4 Verpackungsmenge 5 Stück

- Notes:
- 1 Material: Housing: aluminium diecasting alloy
Seals: Neoprene
 - 2 Surface: Varnish- grey
- aluminiumoxid+
Varnish black
 - 3 Varnish on the inside not necessarily
 - 4 Packaging quantity 5 pieces

ITEM NO. Pos.	QTY	DESCRIPTION / BENENNUNG	MATERIAL	SURFACE / OBERFLÄCHE	COLOR / FARBE	ITEM NO. Pos.	NOTES / BEMERKUNGEN
1		Steckergehäuse HIP-K.10/24	aluminium/ALU	aluminium oxyd	black/schwarz	9	ohne Logo / Bohrung
2	2	Scheibe	V2A	black	-	8	-
2	2	Befestigungsschraube	V2A	black	-	7	-
1	1	Dichtung Bg 4	Neoprene	-	black/schwarz	6	-
	1	Steckergehäuse HIP-K.10/24	aluminium/ALU	aluminium oxyd	black/schwarz	5	2x STO M-Gewinde
	1	Steckergehäuse HIP-K.10/24	aluminium/ALU	aluminium oxyd	black/schwarz	4	STS M-Gewinde
	1	Steckergehäuse HIP.10/24	aluminium/ALU	-	grey/grau	3	STS M-Gewinde
	1	Steckergehäuse HIP-K.10/24	aluminium/ALU	aluminium oxyd	black/schwarz	2	STO M-Gewinde
	1	Steckergehäuse HIP.10/24	aluminium/ALU	-	grey/grau	1	STO M-Gewinde

ORDERING TEXT / BESTELLTEXT
HIP-K.10/24.ST-N
HIP-K.10/24.Sto.2.M25.G
HIP-K.10/24.Sts.1.M25.G+Sto.1.M25.G
HIP-K.10/24.Sts.1.M32.G
HIP-K.10/24.Sto.1.M32.G
HIP-K.10/24.Sts.1.M25.G
HIP.10/24.Sts.1.M25.G
HIP-K.10/24.Sto.1.M25.G
HIP.10/24.Sto.1.M25.G

THIS DRAWING IS A CONTROLLED DOCUMENT FOR AMP INCORPORATED.
 IT IS SUBJECT TO CHANGE AND THE CONTROLLING ENGINEERING ORGANIZATION SHOULD BE CONTACTED FOR THE LATEST REVISION.
 DIESES ZEICHNUNGSDOKUMENT WIRD DURCH AMP INCORPORATED KONTROLLIERT.
 ÄNDERUNGEN, DIE DEM TECHNISCHEN FORTSCHRITT DIENEN, SIND VORBEHALTEN.
 DEN JEWEILS LETZTIGELTIGEN ÄNDERUNGSSTAND ERFAHREN SIE AUF ANFRAGE.

DIMENSIONS: DIMENSIONEN: mm

TOLERANCES UNLESS OTHERWISE SPECIFIED: ALLGEMEINTOLERANZEN

ISO 8015
 ISO 2768 - mH - E
 DIN 16901 - 14.0

0 PLC # -
 1 PLC # -
 2 PLC # -
 3 PLC # -

ANGLES / WINKEL # -
 FINISH / OBERFLÄCHE / FARBE

DWN Schneider 13.02.2001
 CHK Schweiger 13.02.2001

APVD -
 PRODUCT SPEC -
 APPLICATION SPEC -

WEIGHT GEWICHT -

CUSTOMER DRAWING / KUNDENZEICHNUNG

MASSSTAB 1:1
 BLATT 1 OF VON 1
 REV B4

HTS Elektrotechnik
 53819 Neunkirchen, Germany

Tyco Electronics

Hood
 Steckergehäuse HIP.10/24.M-Gewinde

SIZE A3
 CAGE CODE 00779
 DRAWING NO ZEICHNUNGS-NR. C-1106436
 RESTRICTED TO NUR FUER -



Компания «ЭлектроПласт» предлагает заключение долгосрочных отношений при поставках импортных электронных компонентов на взаимовыгодных условиях!

Наши преимущества:

- Оперативные поставки широкого спектра электронных компонентов отечественного и импортного производства напрямую от производителей и с крупнейших мировых складов;
- Поставка более 17-ти миллионов наименований электронных компонентов;
- Поставка сложных, дефицитных, либо снятых с производства позиций;
- Оперативные сроки поставки под заказ (от 5 рабочих дней);
- Экспресс доставка в любую точку России;
- Техническая поддержка проекта, помощь в подборе аналогов, поставка прототипов;
- Система менеджмента качества сертифицирована по Международному стандарту ISO 9001;
- Лицензия ФСБ на осуществление работ с использованием сведений, составляющих государственную тайну;
- Поставка специализированных компонентов (Xilinx, Altera, Analog Devices, Intersil, Interpoint, Microsemi, Aeroflex, Peregrine, Syfer, Eurofarad, Texas Instrument, Miteq, Cobham, E2V, MA-COM, Hittite, Mini-Circuits, General Dynamics и др.);

Помимо этого, одним из направлений компании «ЭлектроПласт» является направление «Источники питания». Мы предлагаем Вам помощь Конструкторского отдела:

- Подбор оптимального решения, техническое обоснование при выборе компонента;
- Подбор аналогов;
- Консультации по применению компонента;
- Поставка образцов и прототипов;
- Техническая поддержка проекта;
- Защита от снятия компонента с производства.



Как с нами связаться

Телефон: 8 (812) 309 58 32 (многоканальный)

Факс: 8 (812) 320-02-42

Электронная почта: org@eplast1.ru

Адрес: 198099, г. Санкт-Петербург, ул. Калинина, дом 2, корпус 4, литера А.