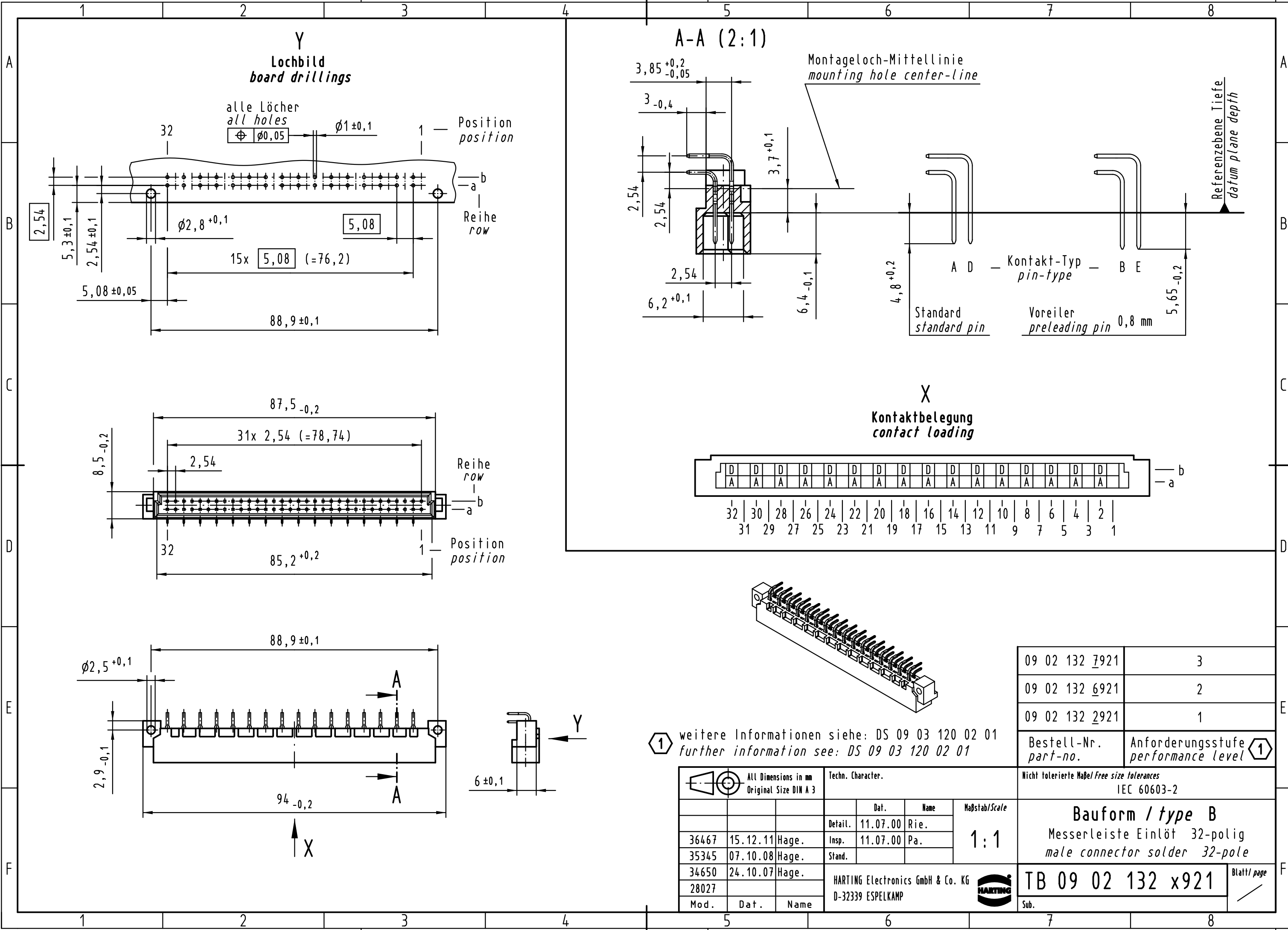


Alle Rechte vorbehalten/ All rights reserved



**Y**  
Lochbild  
board drillings

**A-A (2:1)**

**X**  
Kontaktbelegung  
contact loading

alle Löcher  
all holes

Montageloch-Mittellinie  
mounting hole center-line

Referenzebene Tiefe  
datum plane depth

Kontakt-Typ  
pin-type

Standard  
standard pin

Voreiler  
preleading pin 0,8 mm

Reihe  
row

Position  
position

Y

X

① weitere Informationen siehe: DS 09 03 120 02 01  
further information see: DS 09 03 120 02 01

09 02 132 7921	3
09 02 132 6921	2
09 02 132 2921	1
Bestell-Nr. part-no.	Anforderungsstufe performance level ①

All Dimensions in mm Original Size DIN A 3		Techn. Character.			Nicht tolerierte Maßel Free size tolerances IEC 60603-2	
		Dat.	Name	Maßstab/Scale		
		Detail.	11.07.00 Rie.	1:1	<b>Bauform / type B</b> Messerleiste Einlöt 32-polig male connector solder 32-pole	
36467	15.12.11 Hage.	Insp.	11.07.00 Pa.			
35345	07.10.08 Hage.	Stand.				
34650	24.10.07 Hage.	HARTING Electronics GmbH & Co. KG				TB 09 02 132 x921
28027		D-32339 ESPELKAMP				
Mod.	Dat.	Name				Blatt/ page

Sub.		Blatt/ page
------	--	-------------



Компания «ЭлектроПласт» предлагает заключение долгосрочных отношений при поставках импортных электронных компонентов на взаимовыгодных условиях!

Наши преимущества:

- Оперативные поставки широкого спектра электронных компонентов отечественного и импортного производства напрямую от производителей и с крупнейших мировых складов;
- Поставка более 17-ти миллионов наименований электронных компонентов;
- Поставка сложных, дефицитных, либо снятых с производства позиций;
- Оперативные сроки поставки под заказ (от 5 рабочих дней);
- Экспресс доставка в любую точку России;
- Техническая поддержка проекта, помощь в подборе аналогов, поставка прототипов;
- Система менеджмента качества сертифицирована по Международному стандарту ISO 9001;
- Лицензия ФСБ на осуществление работ с использованием сведений, составляющих государственную тайну;
- Поставка специализированных компонентов (Xilinx, Altera, Analog Devices, Intersil, Interpoint, Microsemi, Aeroflex, Peregrine, Syfer, Eurofarad, Texas Instrument, Miteq, Cobham, E2V, MA-COM, Hittite, Mini-Circuits, General Dynamics и др.);

Помимо этого, одним из направлений компании «ЭлектроПласт» является направление «Источники питания». Мы предлагаем Вам помощь Конструкторского отдела:

- Подбор оптимального решения, техническое обоснование при выборе компонента;
- Подбор аналогов;
- Консультации по применению компонента;
- Поставка образцов и прототипов;
- Техническая поддержка проекта;
- Защита от снятия компонента с производства.



#### Как с нами связаться

**Телефон:** 8 (812) 309 58 32 (многоканальный)

**Факс:** 8 (812) 320-02-42

**Электронная почта:** [org@eplast1.ru](mailto:org@eplast1.ru)

**Адрес:** 198099, г. Санкт-Петербург, ул. Калинина, дом 2, корпус 4, литера А.