

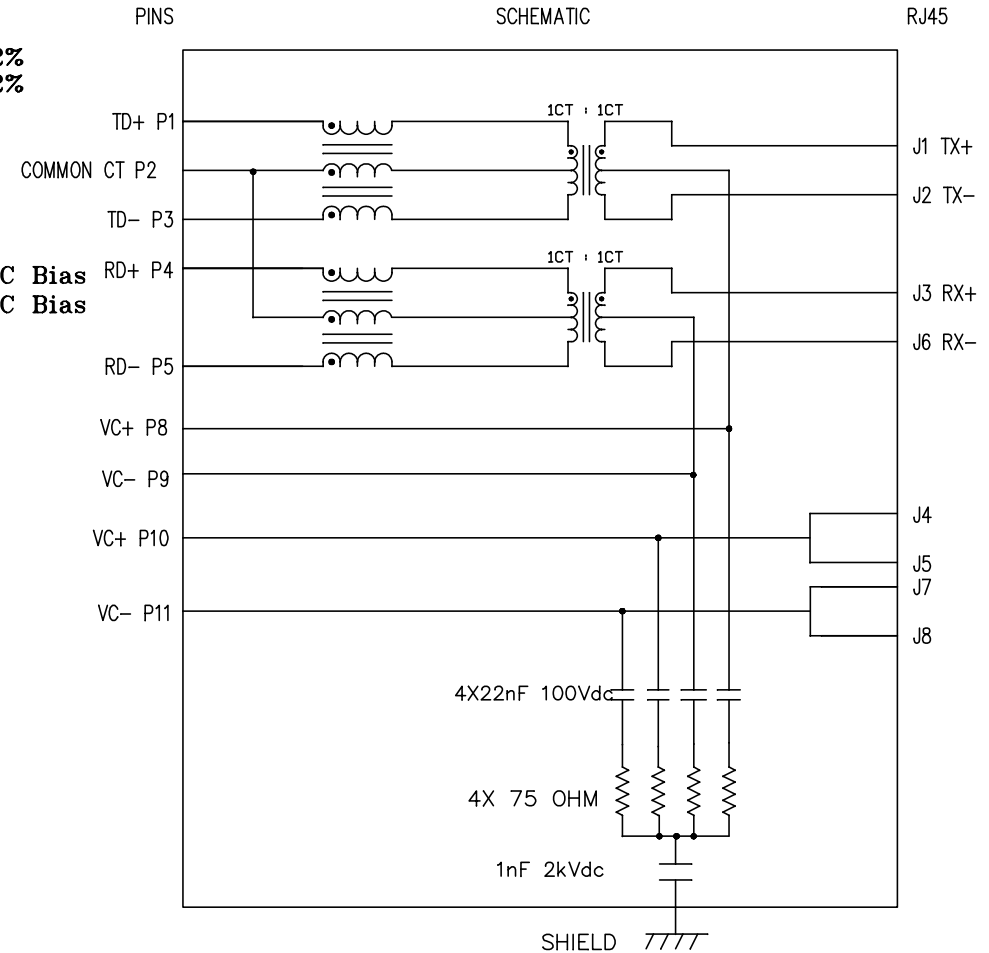
THE INFORMATION CONTAINED HEREIN IS CONSIDERED "PROPRIETARY" TO BEL FUSE INC. AND SHALL NOT BE COPIED, REPRODUCED OR DISCLOSED WITHOUT THE WRITTEN APPROVAL OF BEL FUSE INC.

RoHS



ELECTRICAL CHARACTERISTICS @ 25° C

- 1.0 TURNS RATIO: (P1-P3) : (J1-J2) : 1CT : 1CT ± 2%
(P4-P5) : (J3-J6) : 1CT : 1CT ± 2%
- 2.0 DC RESISTANCE: (P1-P3); (P4-P5) : 1.2 OHMS
(J1-J2); (J3-J6) : 0.8 OHMS
- 3.0 INDUCTANCE: (P1-P3) : 350uH MIN. @ 0.1V, 100KHz, 12mA DC Bias
(P4-P5) : 350uH MIN. @ 0.1V, 100KHz, 12mA DC Bias
- 4.0 RETURN LOSS: (P1-P3)=100 OHMS REF. AND (P4-P5)=100 OHM REF.
1MHz TO 30MHz : 16dB MIN.
60MHz TO 80MHz : 10dB MIN.
- 5.0 INSERTION LOSS: RS & RL =100 ohms
1MHz TO 100MHz : 1.5 dB MAX
- 6.0 CROSS TALK: 1MHz - 100 MHz : 30 dB MIN.
- 7.0 DIELECTRIC WITHSTAND: (P1-P3) TO (J1-J2) : 2000 Vrms
(P4-P5) TO (J3-J6) : 2000 Vrms
- 8.0 BALANCED DC LINE CURRENT: USED PAIRS : 700mA MAX
UNUSED PAIRS : 700mA MAX
- 9.0 OPERATING TEMPERATURE: : -40 to 85° C



| | | | | | | | |
|---------------------------------------|---------------------------|---|---|---|---|------------------------------------|---|
| ORIGINATED BY Zeng Xiaochun | DATE 2012-04-18 | TITLE MagJack® 10/100BT, PoEP TAB UP, SHIELDED PATENTED | PART NO. / DRAWING NO. SI-52007-F | STANDARD DIM. TOL. IN INCH .X .XX .XXX ±0.005 | [] METRIC DIM. AS REFERENCE UNIT : INCH [mm] SCALE : N/A | REV. : 03 SIZE : A4 PAGE : 2 | bel COMPONENTS FOR A CONNECTED PLANET |
| DRAWN BY Duan Jun | DATE 2012-04-18 | | FILE NAME SI-52007-F.DWG | | | | |

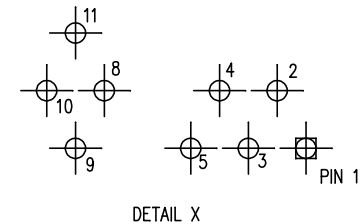
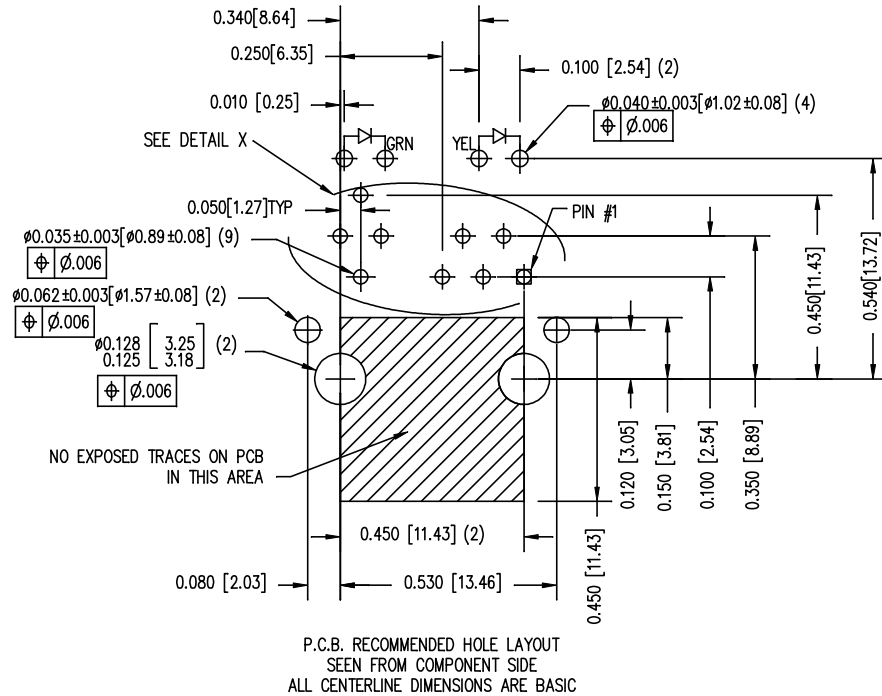
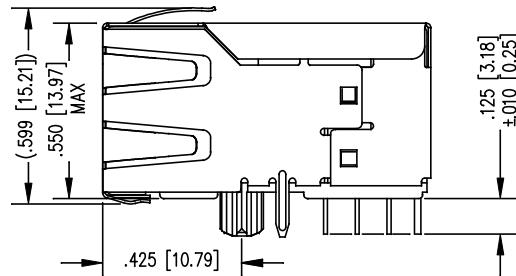
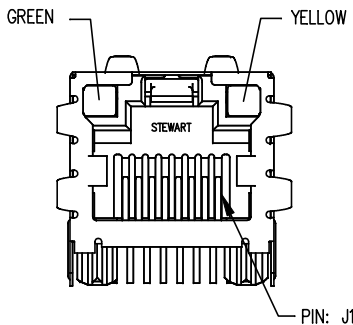
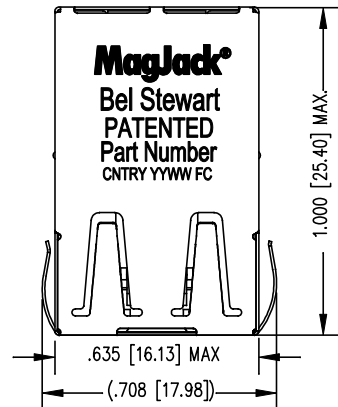
THE INFORMATION CONTAINED HEREIN IS CONSIDERED "PROPRIETARY" TO BEL FUSE INC. AND SHALL NOT BE COPIED, REPRODUCED OR DISCLOSED WITHOUT THE WRITTEN APPROVAL OF BEL FUSE INC.

RoHS



| STANDARD LED | WAVELENGTH | Forward V (MAX) | * (TYP) |
|--------------|------------|-----------------|---------|
| YELLOW | 590 nm | 2.5 V | 2.1 V |
| GREEN | 565 nm | 2.5 V | 2.2 V |

* WITH A FORWARD CURRENT OF 20 mA (TYP)



NOTES:

- CONNECTOR MATERIALS:
HOUSING: THERMOPLASTIC UL94 V-0
CONTACT/SHIELD: COPPER ALLOY
SHIELD PLATING: NICKEL OR TIN
CONTACT PLATING: 50 MICRO-INCH SELECTIVE HARD GOLD PLATING OR EQUIVALENT IN CONTACT AREA
- PIN NOT ELECTRICALLY CONNECTED MAYBE OMITTED. SEE ELECTRICAL DRAWING FOR OMITTED PINS.
- TOLERANCES COMPLY WITH F.C.C. DIMENSION REQUIREMENTS.
- ALL TOLERANCES NOT OTHERWISE SPECIFIED TO BE ±0.005 [0.13]
- REFLOW AND WAVE SOLDER COMPATIBLE -260°C FOR 10 SECONDS MAX.

| | |
|---------------|------------|
| ORIGINATED BY | DATE |
| Zeng Xiaochun | 2012-04-18 |
| DRAWN BY | DATE |
| Duan Jun | 2012-04-18 |

| | |
|-------|---|
| TITLE | MagJack® 10/100BT, PoEP TAB UP, SHIELDED PATENTED |
|-------|---|

| | |
|------------------------|----------------|
| PART NO. / DRAWING NO. | SI-52007-F |
| FILE NAME | SI-52007-F.DWG |

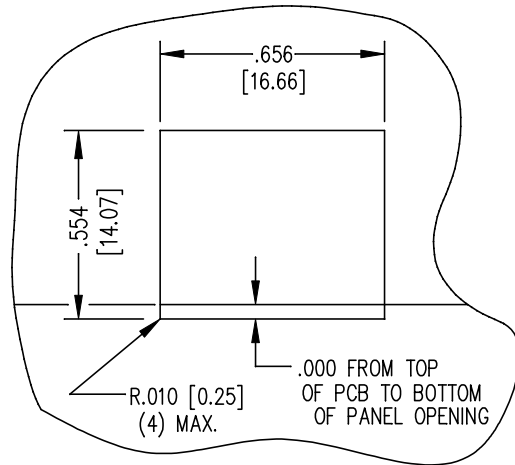
| | |
|---------------|------------------------------|
| STANDARD DIM. | [] METRIC DIM. AS REFERENCE |
| TOL. IN INCH | UNIT : INCH [mm] |
| .X | SCALE : N/A |
| .XX | REV. : 03 |
| .XXX | SIZE : A4 |
| ±0.005 | PAGE : 3 |

| | |
|------------------------------|-----------|
| [] METRIC DIM. AS REFERENCE | REV. : 03 |
| UNIT : INCH [mm] | SIZE : A4 |
| SCALE : N/A | PAGE : 3 |

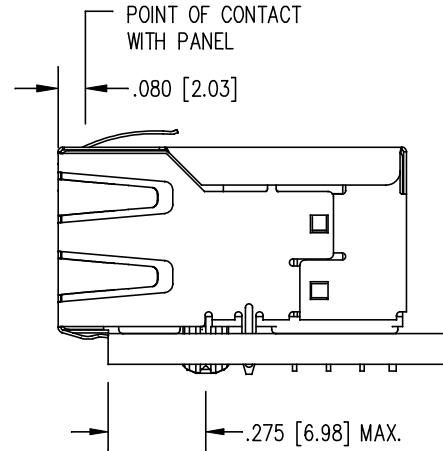


THE INFORMATION CONTAINED HEREIN IS CONSIDERED "PROPRIETARY" TO BEL FUSE INC. AND SHALL NOT BE COPIED, REPRODUCED OR DISCLOSED WITHOUT THE WRITTEN APPROVAL OF BEL FUSE INC.

RoHS



SUGGESTED PANEL OPENING



1. THE SUGGESTED PANEL OPENING IS INTENDED TO GIVE THE USER THE ABILITY TO HAVE REASONABLE JACK / PANEL CLEARANCES YET MAINTAIN RELIABLE GROUNDING CAPABILITY.
2. ALL TOLERANCES NOT OTHERWISE SPECIFIED TO BE ± 0.005 [0.13]

| | | | | | | |
|---------------|------------|---|------------------------|----------------------------|------------------------------|-----------|
| ORIGINATED BY | DATE | TITLE | PART NO. / DRAWING NO. | STANDARD DIM. TOL. IN INCH | [] METRIC DIM. AS REFERENCE | |
| Zeng Xiaochun | 2012-04-18 | MagJack® 10/100BT, PoEP TAB UP, SHIELDED PATENTED | SI-52007-F | .X | UNIT : INCH [mm] | REV. : 03 |
| DRAWN BY | DATE | | FILE NAME | .XX | SCALE : N/A | SIZE : A4 |
| Duan Jun | 2012-04-18 | | SI-52007-F.DWG | .XXX | ± 0.005 | PAGE : 4 |





Компания «ЭлектроПласт» предлагает заключение долгосрочных отношений при поставках импортных электронных компонентов на взаимовыгодных условиях!

Наши преимущества:

- Оперативные поставки широкого спектра электронных компонентов отечественного и импортного производства напрямую от производителей и с крупнейших мировых складов;
- Поставка более 17-ти миллионов наименований электронных компонентов;
- Поставка сложных, дефицитных, либо снятых с производства позиций;
- Оперативные сроки поставки под заказ (от 5 рабочих дней);
- Экспресс доставка в любую точку России;
- Техническая поддержка проекта, помощь в подборе аналогов, поставка прототипов;
- Система менеджмента качества сертифицирована по Международному стандарту ISO 9001;
- Лицензия ФСБ на осуществление работ с использованием сведений, составляющих государственную тайну;
- Поставка специализированных компонентов (Xilinx, Altera, Analog Devices, Intersil, Interpoint, Microsemi, Aeroflex, Peregrine, Syfer, Eurofarad, Texas Instrument, Miteq, Cobham, E2V, MA-COM, Hittite, Mini-Circuits, General Dynamics и др.);

Помимо этого, одним из направлений компании «ЭлектроПласт» является направление «Источники питания». Мы предлагаем Вам помощь Конструкторского отдела:

- Подбор оптимального решения, техническое обоснование при выборе компонента;
- Подбор аналогов;
- Консультации по применению компонента;
- Поставка образцов и прототипов;
- Техническая поддержка проекта;
- Защита от снятия компонента с производства.



Как с нами связаться

Телефон: 8 (812) 309 58 32 (многоканальный)

Факс: 8 (812) 320-02-42

Электронная почта: org@eplast1.ru

Адрес: 198099, г. Санкт-Петербург, ул. Калинина, дом 2, корпус 4, литера А.