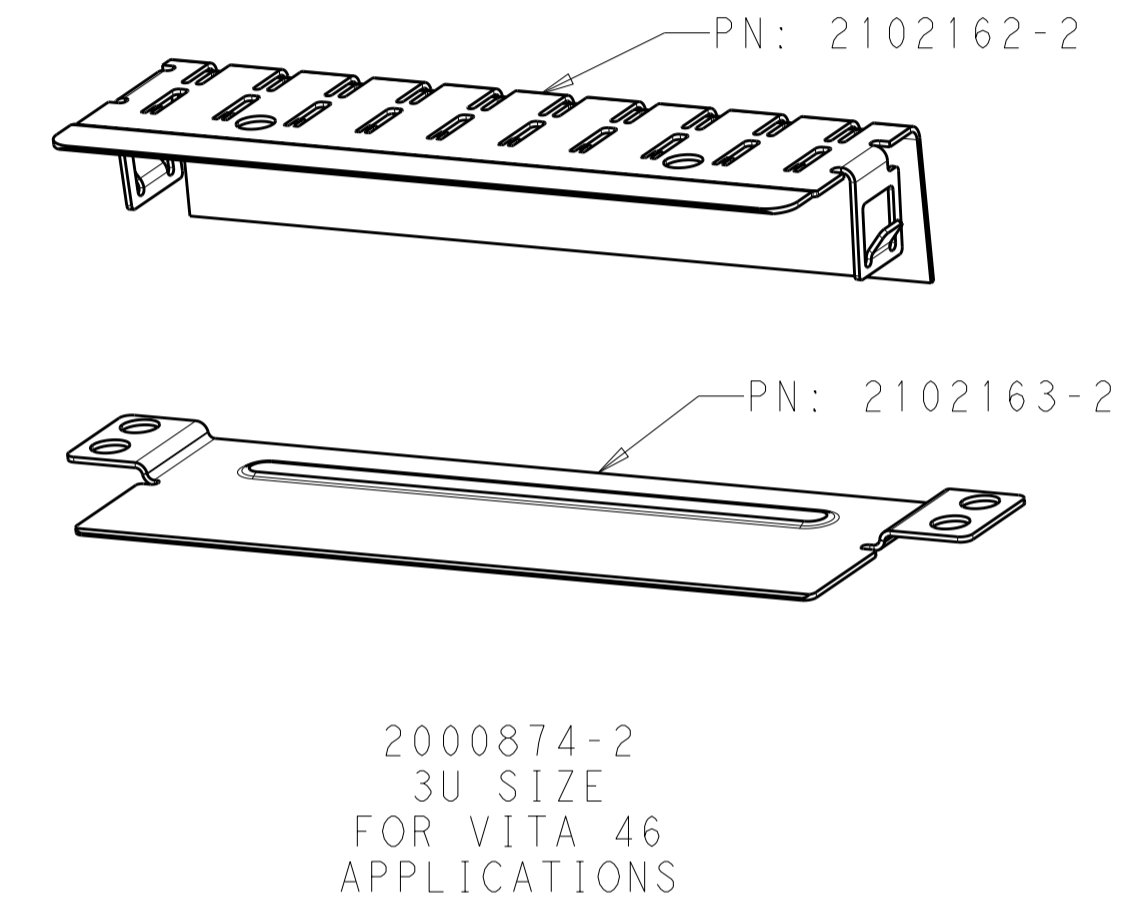
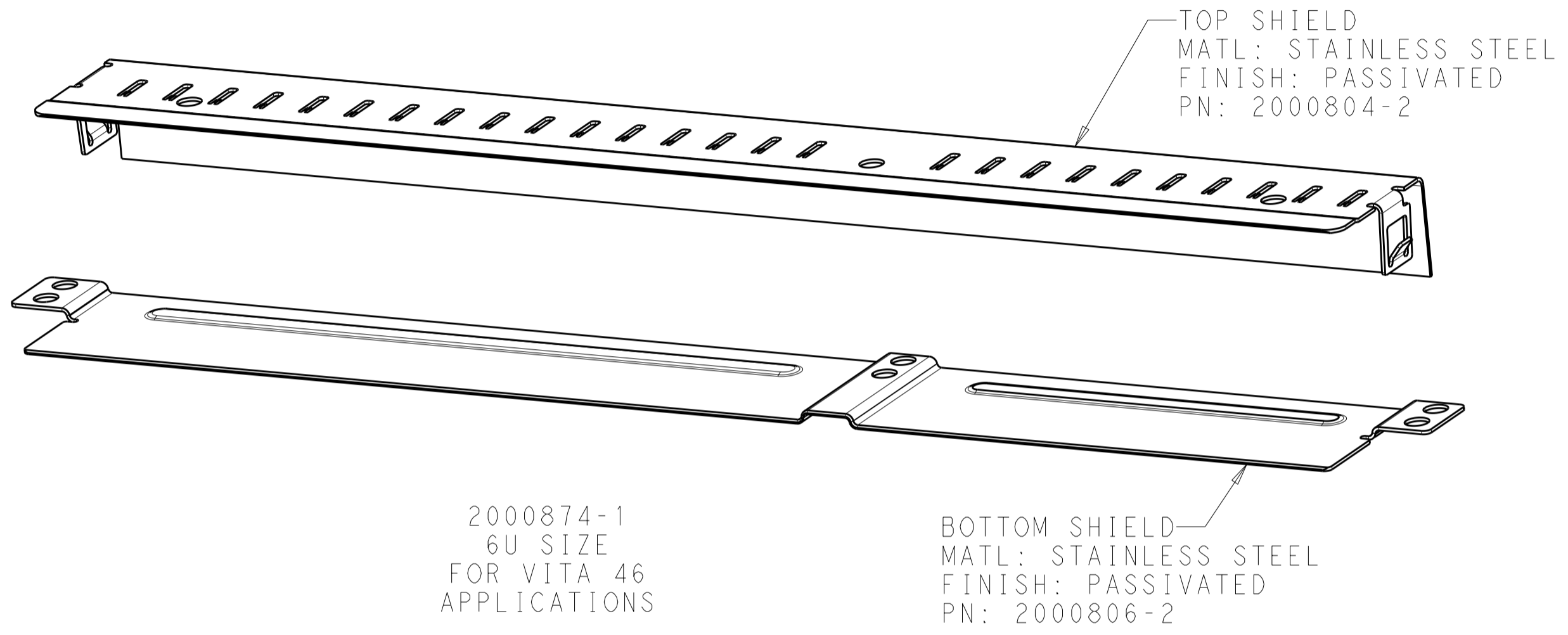


THIS DRAWING IS UNPUBLISHED. RELEASED FOR PUBLICATION 20

© COPYRIGHT 20 BY ALL RIGHTS RESERVED.

LOC		DIST		REVISIONS			
P	LTR	DESCRIPTION	DATE	DWN	APVD		
A5	DF	5	ADDED PART NUMBER CALLOUTS	23AUG2011	AT	AT	



- FOR USE WITH MULTIGIG EXTREME MODULES, PART NUMBERS 2000875, 2000877, AND 2000878. SEE CUSTOMER DRAWINGS OF THESE MODULES FOR PCB LAYOUTS.
- PCB LAYOUTS TO BE PER VITA 46.0 BASELINE STANDARD EXCEPT FOR REQUIRED 1.6±0.08 BOARD THK IN AREAS WHERE GUIDE MODULES ARE MOUNTED.

3U PER VITA 46	2000874-2
6U PER VITA 46	2000874-1
MODULE SIZE DESIGNATION	KIT PART NUMBER

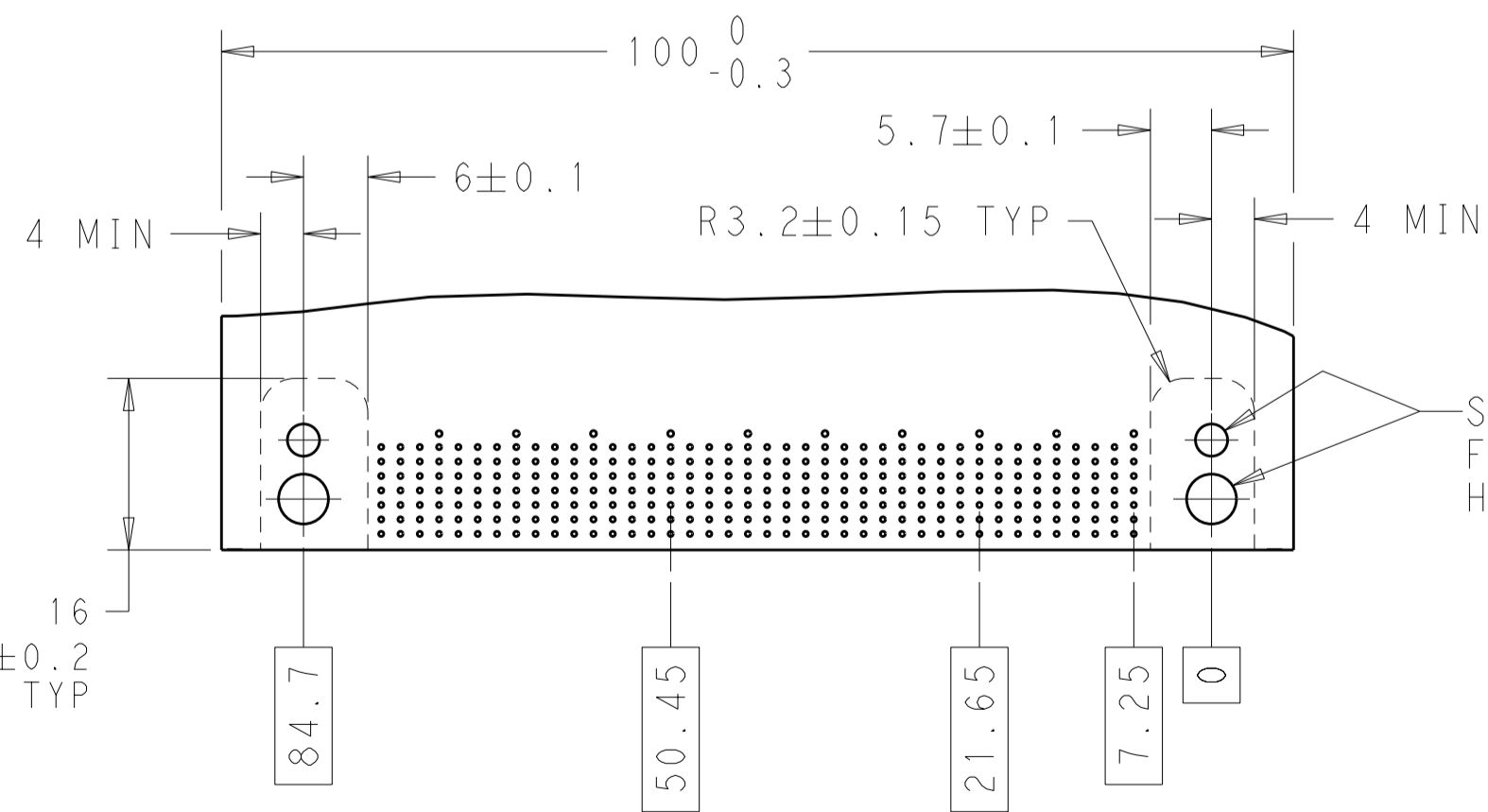
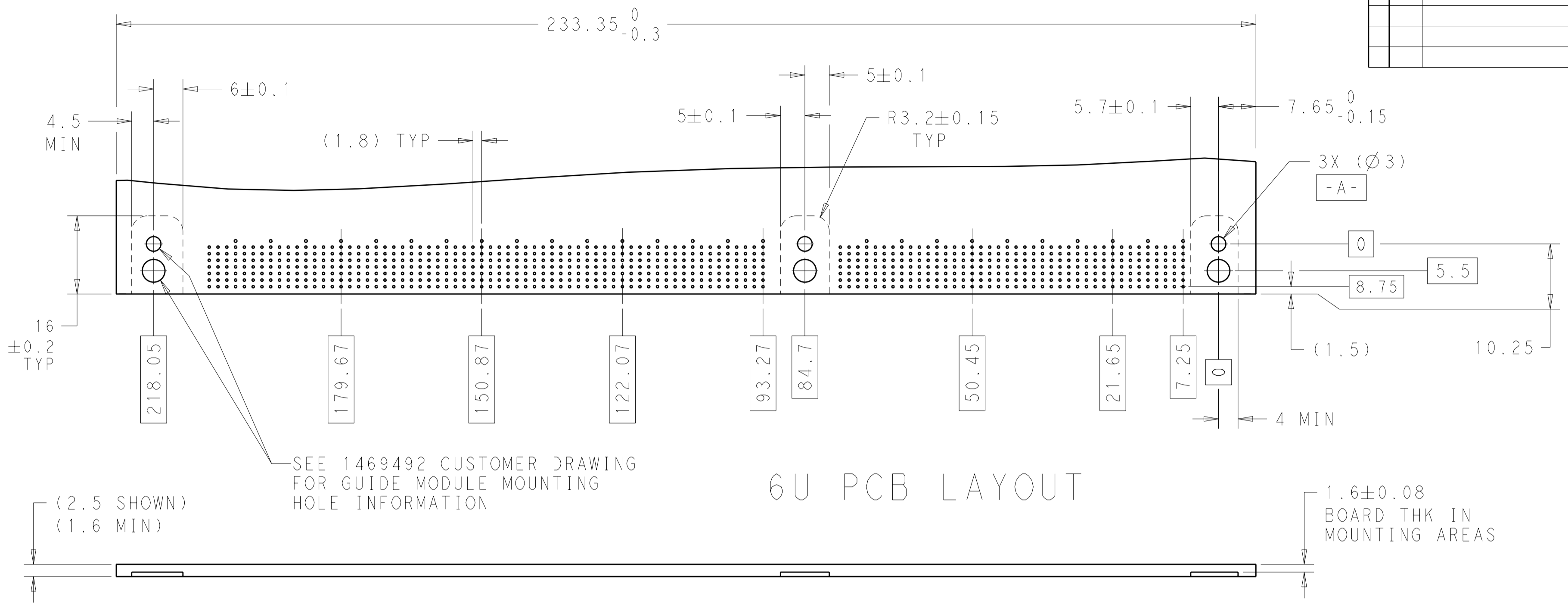
THIS PRODUCT HAS NOT COMPLETED VALIDATION TESTING

THIS PRINT IS
PRELIMINARY
UNQUALIFIED PRODUCT
CONTACT PRODUCT ENGINEERING
BEFORE USING THIS PRINT

THIS DRAWING IS A CONTROLLED DOCUMENT.		DWN 03AUG2009 Brent D. John	STE TE Connectivity
DIMENSIONS: mm		CHK 01SEP2009 M. R. McALONIS	
TOLERANCES UNLESS OTHERWISE SPECIFIED:		APVD 28SEP2009 HUNG T. NGUYEN	
0 PLC ±- 1 PLC ±- 2 PLC ±- 3 PLC ±- 4 PLC ±- ANGLES ±- FINISH		NAME KIT, SHIELD, DAUGHTER CARD, MGX, 6U AND 3U	
MATERIAL		PRODUCT SPEC 108-2072-2	RESTRICTED TO
		APPLICATION SPEC 408-10332	SIZE A2
		WEIGHT -	CAGE CODE 200779
		CUSTOMER DRAWING	DRAWING NO. 2000874
			SCALE 1:1
			SHEET 1 OF 2
			REV 5

THIS DRAWING IS UNPUBLISHED. RELEASED FOR PUBLICATION 20
 © COPYRIGHT 20 BY - ALL RIGHTS RESERVED.

LOC	DIST	REVISIONS			
P	LTR	DESCRIPTION	DATE	DWN	APVD
A5	DF	SEE SHEET 1			



THIS DRAWING IS A CONTROLLED DOCUMENT.		DWN 03AUG2009 Brent D. Yohn	TE Connectivity	
DIMENSIONS: mm		CHK 01SEP2009 M.R. McALONIS		
TOLERANCES UNLESS OTHERWISE SPECIFIED:		APVD 28SEP2009 HUNG T. NGUYEN	NAME KIT, SHIELD, DAUGHTER CARD, MGX, 6U AND 3U	
0 PLC ±		PRODUCT SPEC 108-2072-2	SIZE CAGE CODE DRAWING NO RESTRICTED TO	
1 PLC ±		APPLICATION SPEC 408-10332	A200779C-2000874	
2 PLC ±		WEIGHT -	SCALE 3:2 SHEET 2 OF 2 REV 5	
3 PLC ±				
4 PLC ±				
ANGLES ±				
FINISH ±				
MATERIAL -		CUSTOMER DRAWING		



Компания «ЭлектроПласт» предлагает заключение долгосрочных отношений при поставках импортных электронных компонентов на взаимовыгодных условиях!

Наши преимущества:

- Оперативные поставки широкого спектра электронных компонентов отечественного и импортного производства напрямую от производителей и с крупнейших мировых складов;
- Поставка более 17-ти миллионов наименований электронных компонентов;
- Поставка сложных, дефицитных, либо снятых с производства позиций;
- Оперативные сроки поставки под заказ (от 5 рабочих дней);
- Экспресс доставка в любую точку России;
- Техническая поддержка проекта, помощь в подборе аналогов, поставка прототипов;
- Система менеджмента качества сертифицирована по Международному стандарту ISO 9001;
- Лицензия ФСБ на осуществление работ с использованием сведений, составляющих государственную тайну;
- Поставка специализированных компонентов (Xilinx, Altera, Analog Devices, Intersil, Interpoint, Microsemi, Aeroflex, Peregrine, Syfer, Eurofarad, Texas Instrument, Miteq, Cobham, E2V, MA-COM, Hittite, Mini-Circuits, General Dynamics и др.);

Помимо этого, одним из направлений компании «ЭлектроПласт» является направление «Источники питания». Мы предлагаем Вам помощь Конструкторского отдела:

- Подбор оптимального решения, техническое обоснование при выборе компонента;
- Подбор аналогов;
- Консультации по применению компонента;
- Поставка образцов и прототипов;
- Техническая поддержка проекта;
- Защита от снятия компонента с производства.



Как с нами связаться

Телефон: 8 (812) 309 58 32 (многоканальный)

Факс: 8 (812) 320-02-42

Электронная почта: org@eplast1.ru

Адрес: 198099, г. Санкт-Петербург, ул. Калинина, дом 2, корпус 4, литера А.