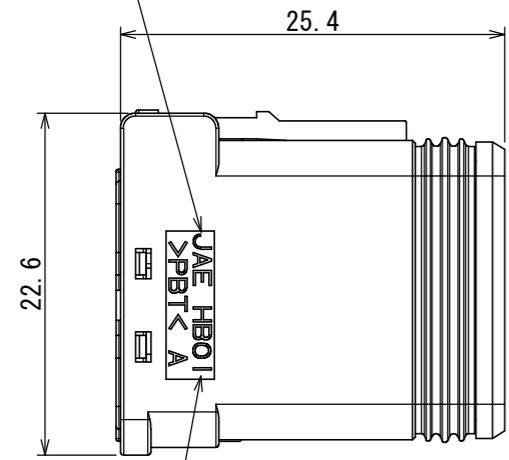


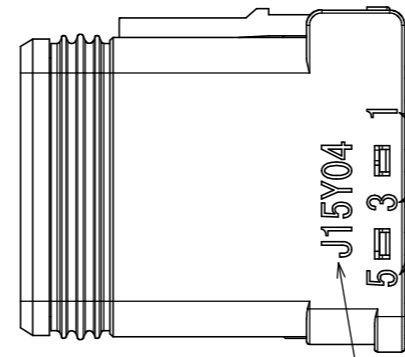
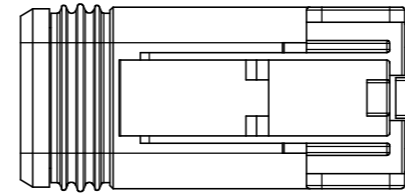
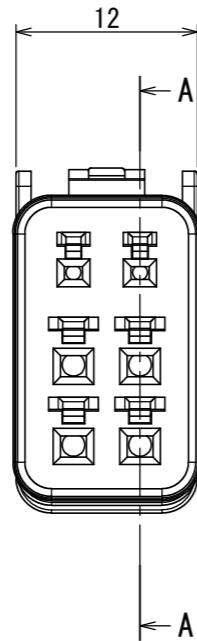
SJ116694  
(DRAWING NO.)

版数 VER.	年月日 DATE	CN NO.	変更内容 DESCRIPTION	製図 DR.	担当 CHK.	査閲 APPD.	承認 APPD.
2	04/JAN/2017	019866	CORRECTION OF ERRORS 誤記訂正	—	K. NAKAZAWA	—	T. KUDOU
3	25/APR/2017	021195	ADDITION OF CONTACT NO. 端子番号追加 CORRECTION OF ERRORS 誤記訂正	—	K. NAKAZAWA	—	T. KUDOU
4	09/APR/2018	023696	CHANGE OF APPLICABLE CABLE 適用電線変更	—	K. NAKAZAWA	—	T. KUDOU

COMPANY NAME  
社名

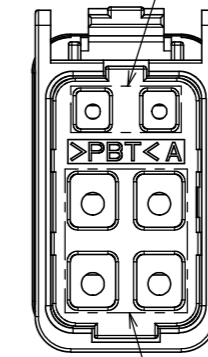


△ SERIES NAME  
シリーズ名

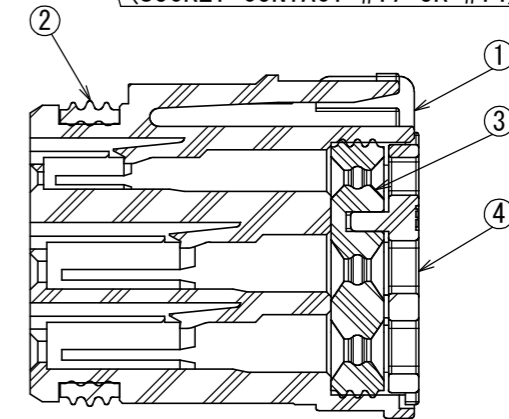


PRODUCTION DATE  
製造日

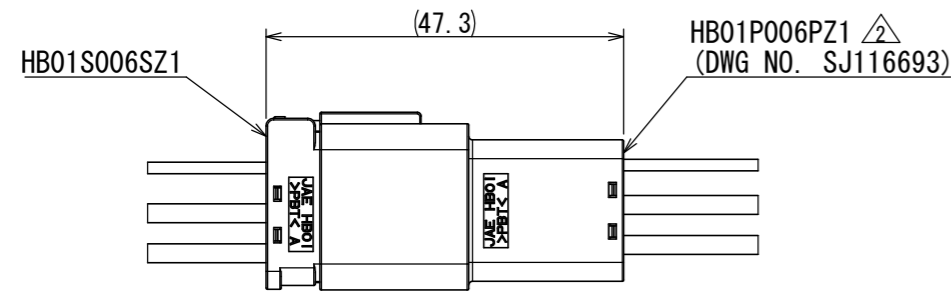
SIGNAL CONTACT × 2  
(SOCKET CONTACT #22 OR #19)



POWER CONTACT × 4  
(SOCKET CONTACT #17 OR #14)



A-A  
(2 : 1)



CONNECTOR MATING STATE  
コネクタ嵌合状態

NOTE 1. APPLICABLE CONTACTS ARE SHOWN.  
THE CONTACTS ARE SOLD SEPARATELY. (REFER TO TABLE 1)

注1. 適用コネクタを示す。コネクタは別売りである。(表1参照)

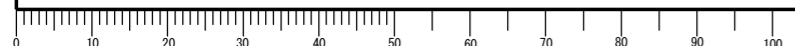
TABLE 1. APPLICABLE CONTACTS (NOTE 1)

NO.	PRODUCT NAME 名称	DRAWING NO. 図番	CONTACT TYPE コネクタ種別	APPLICABLE CABLE 適用電線	
				WIRE SIZE 電線サイズ	INSULATION DIA. 被覆外径
1	HB01S06K4P1	SJ116697	SOCKET CONTACT #22	AWG#22~24	φ1.1~1.5 <sup>△3</sup>
2	HB01S06K4P2	SJ116698	SOCKET CONTACT #19	AWG#19~21	φ1.2~1.8
3	HB01S25H3P1	SJ116701	SOCKET CONTACT #17	AWG#17~19	φ1.6~2.3
4	HB01S25H2P1	SJ116702	SOCKET CONTACT #14	AWG#14~16	φ2.1~2.95 <sup>△4</sup>

符号 NO.	名称 DESCRIPTION	個数 QTY.	材料 MATERIAL	仕上 FINISH	備考 REMARKS
4	COVER	1	PBT	COLOR : NATURAL	
3	GROMMET	1	SILICONE RUBBER	COLOR : BROWN	
2	SEAL RING	1	SILICONE RUBBER	COLOR : BROWN	
1	INSULATOR	1	PBT	COLOR : BLACK	

仕様書 (SPECIFICATION) JACS-11114 (-*)	第1版 (ORIGINAL DATE) 04/DEC/2015	尺度 (SCALE) 2:1	シリーズ (SERIES) HB01	日本航空電子工業株式会社
一般公差 (GENERAL TOLERANCE) 寸法 (DIMENSION)	角度 (ANGLES)	製図 DR.	名称 (TITLE) HB01S006SZ1 △2	JAE JAPAN AVIATION ELECTRONICS INDUSTRY, LTD.
× ±0.8 ×× ±0.4 ××× ±0.1 ×××× ±	×° ± ×°×' ±	担当 CHK. K. NAKAZAWA 査閲 APPD. — 承認 APPD. T. KUDOU	SOCKET CONNECTOR	
単位 (UNIT) : mm		質量 (MASS) 6.6g	図面番号 (DRAWING NO.) SJ116694	版数 (VER.) 4

DCF-C-212H(12.08)



WISDOM承認 2018/04/12

# Mouser Electronics

Authorized Distributor

Click to View Pricing, Inventory, Delivery & Lifecycle Information:

[JAE Electronics:](#)

[HB01S006SZ1](#)



Компания «ЭлектроПласт» предлагает заключение долгосрочных отношений при поставках импортных электронных компонентов на взаимовыгодных условиях!

Наши преимущества:

- Оперативные поставки широкого спектра электронных компонентов отечественного и импортного производства напрямую от производителей и с крупнейших мировых складов;
- Поставка более 17-ти миллионов наименований электронных компонентов;
- Поставка сложных, дефицитных, либо снятых с производства позиций;
- Оперативные сроки поставки под заказ (от 5 рабочих дней);
- Экспресс доставка в любую точку России;
- Техническая поддержка проекта, помощь в подборе аналогов, поставка прототипов;
- Система менеджмента качества сертифицирована по Международному стандарту ISO 9001;
- Лицензия ФСБ на осуществление работ с использованием сведений, составляющих государственную тайну;
- Поставка специализированных компонентов (Xilinx, Altera, Analog Devices, Intersil, Interpoint, Microsemi, Aeroflex, Peregrine, Syfer, Eurofarad, Texas Instrument, Miteq, Cobham, E2V, MA-COM, Hittite, Mini-Circuits, General Dynamics и др.);

Помимо этого, одним из направлений компании «ЭлектроПласт» является направление «Источники питания». Мы предлагаем Вам помощь Конструкторского отдела:

- Подбор оптимального решения, техническое обоснование при выборе компонента;
- Подбор аналогов;
- Консультации по применению компонента;
- Поставка образцов и прототипов;
- Техническая поддержка проекта;
- Защита от снятия компонента с производства.



#### Как с нами связаться

**Телефон:** 8 (812) 309 58 32 (многоканальный)

**Факс:** 8 (812) 320-02-42

**Электронная почта:** [org@eplast1.ru](mailto:org@eplast1.ru)

**Адрес:** 198099, г. Санкт-Петербург, ул. Калинина, дом 2, корпус 4, литера А.