

**MICRO SWITCH**

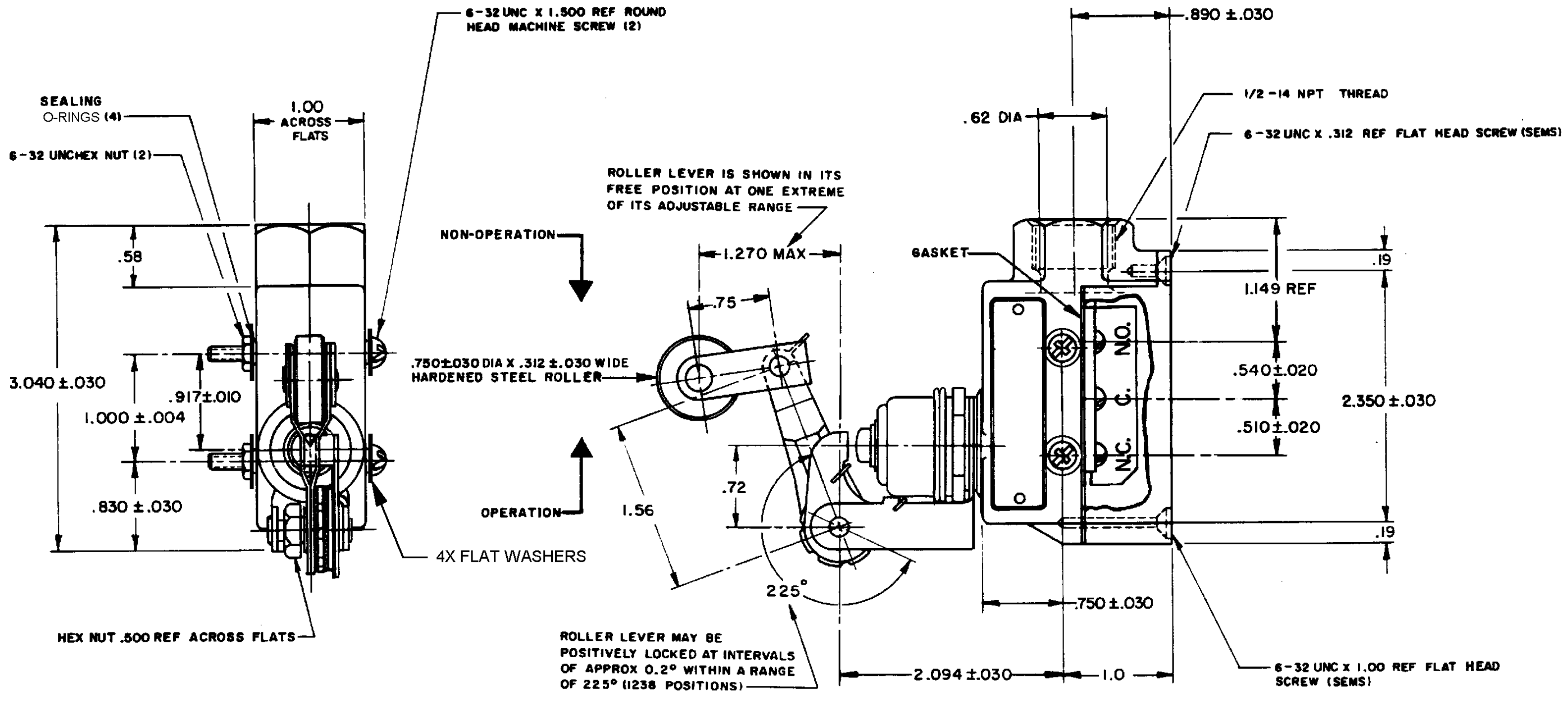
A DIVISION OF MINNEAPOLIS-HONEYWELL REGULATOR COMPANY  
 FEDERAL MANUFACTURING CODE 91929

**SWITCH-ENCLOSED**

CATALOG LISTING  
**DTE6-2RN28**

M

DRAWING NUMBER: M DTE6-2RN28  
 ISSUE: 7  
 REVISIONS:  
 A CO 53191-D KJS 1 MAR 84  
 B CO55989 CJH 8 NOV 84  
 C CO54958 YSK 25 FEB 85  
 D CO72661  
 E CO 771798 KDR 21 FEB 94  
 F 0016895 VKR 18NOV05  
 CHECKED: DAW 15 APR 63  
 CHECKED: BP 18NOV05  
 CHECKED: SR 10932  
 REPLACES: SR 10932  
 DRAWN: LMH 11 APR 63  
 FD-80378-001



THIS DRAWING COVERS A PROPRIETARY ITEM AND IS THE PROPERTY OF MICRO SWITCH, A DIVISION OF MINNEAPOLIS-HONEYWELL REGULATOR CO. THIS DRAWING IS NOT TO BE COPIED OR USED WITHOUT THE APPROVAL OF MICRO SWITCH.

CHARACTERISTICS	ELECTRICAL DATA	SCALE FULL
OPERATING FORCE-----20-36 OZ	CONTACT ARRANGEMENT D P D T	DO NOT SCALE PRINT
RELEASE FORCE-----6 OZ MIN	-L59- 10 A-125 OR 250 VAC 0.3 A-125 VDC; 0.15 A-250 VDC SP RU	UNLESS OTHERWISE SPECIFIED DIMENSIONS ARE IN INCHES
PRETRAVEL-----.312 MAX		TOLERANCES ARE:
DIFFERENTIAL TRAVEL-----.165 MAX		ONE PLACE (.0) ±.030
OVERTRAVEL-----.219 MIN		TWO PLACE (.00) ±.015
SWITCH-BASIC REPLACEMENT---DT-2R-A7		THREE PLACE (.000) ±.005
		ANGLE ±
		WEIGHT .71 LB

- NOTE -
- 1 - 4-40UNC X .125 REF TERMINAL SCREW AND LOCKWASHER
  - 2 - ROLLER LEVER BRACKET ASSEMBLY MAY BE SET AT ANY POSITION AROUND AXIS OF PLUNGER
  - 3 - SEAL RATING: NEMA 1.3  
IP 54



Компания «ЭлектроПласт» предлагает заключение долгосрочных отношений при поставках импортных электронных компонентов на взаимовыгодных условиях!

Наши преимущества:

- Оперативные поставки широкого спектра электронных компонентов отечественного и импортного производства напрямую от производителей и с крупнейших мировых складов;
- Поставка более 17-ти миллионов наименований электронных компонентов;
- Поставка сложных, дефицитных, либо снятых с производства позиций;
- Оперативные сроки поставки под заказ (от 5 рабочих дней);
- Экспресс доставка в любую точку России;
- Техническая поддержка проекта, помощь в подборе аналогов, поставка прототипов;
- Система менеджмента качества сертифицирована по Международному стандарту ISO 9001;
- Лицензия ФСБ на осуществление работ с использованием сведений, составляющих государственную тайну;
- Поставка специализированных компонентов (Xilinx, Altera, Analog Devices, Intersil, Interpoint, Microsemi, Aeroflex, Peregrine, Syfer, Eurofarad, Texas Instrument, Miteq, Cobham, E2V, MA-COM, Hittite, Mini-Circuits, General Dynamics и др.);

Помимо этого, одним из направлений компании «ЭлектроПласт» является направление «Источники питания». Мы предлагаем Вам помощь Конструкторского отдела:

- Подбор оптимального решения, техническое обоснование при выборе компонента;
- Подбор аналогов;
- Консультации по применению компонента;
- Поставка образцов и прототипов;
- Техническая поддержка проекта;
- Защита от снятия компонента с производства.



#### Как с нами связаться

**Телефон:** 8 (812) 309 58 32 (многоканальный)

**Факс:** 8 (812) 320-02-42

**Электронная почта:** [org@eplast1.ru](mailto:org@eplast1.ru)

**Адрес:** 198099, г. Санкт-Петербург, ул. Калинина, дом 2, корпус 4, литера А.