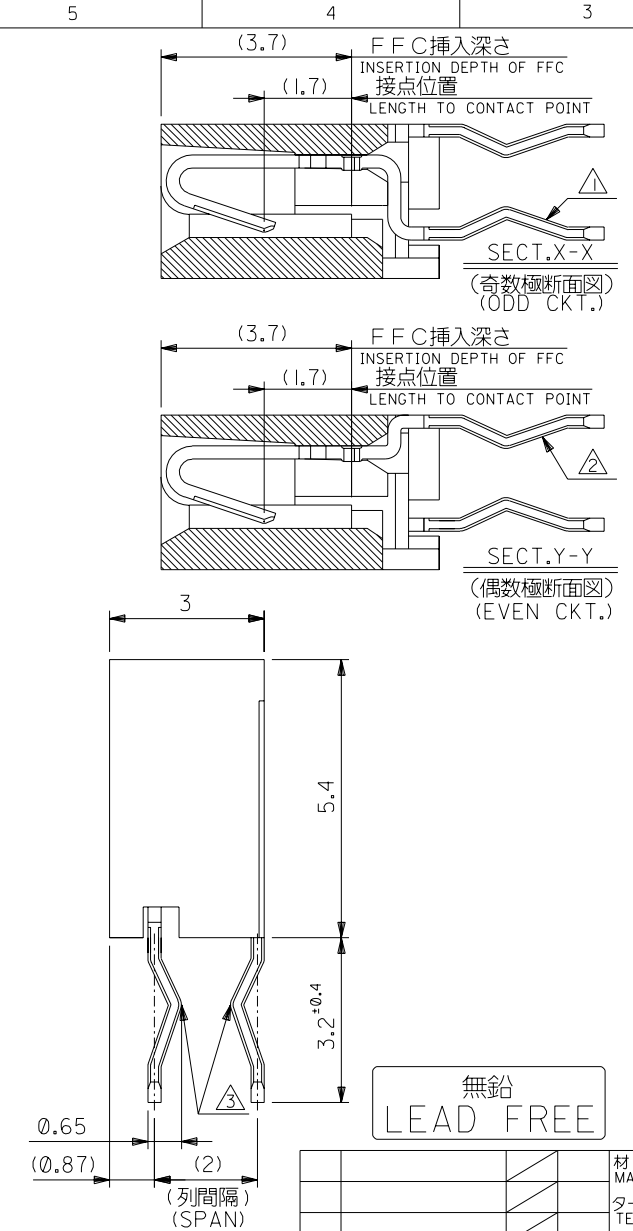
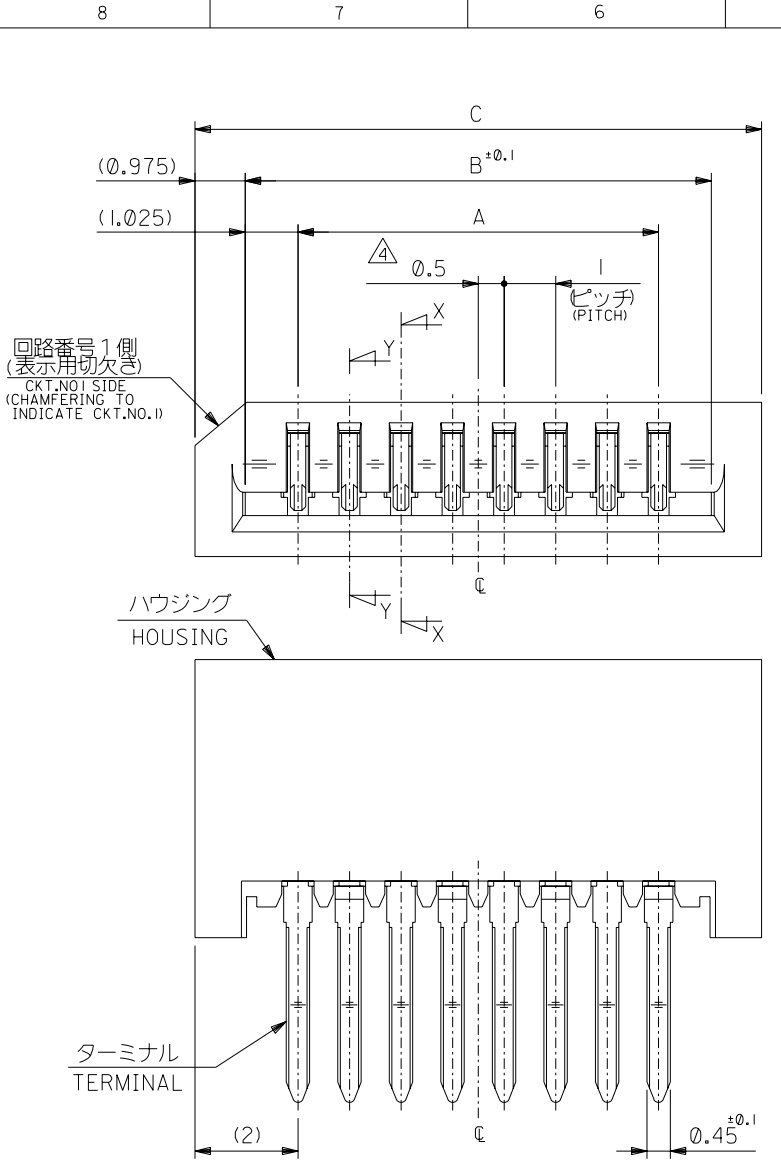


DWG. NO. SD-52806-***10
 E
 D
 C
 B
 A
 DIMENSIONS IN METRIC DO NOT SCALE DRAWING
 1MM



| | | | | |
|----|-------|----|------------|---------------|
| 33 | 31.05 | 29 | 52806-3010 | 30 |
| 32 | 30.05 | 28 | -2910 | 29 |
| 31 | 29.05 | 27 | -2810 | 28 |
| 30 | 28.05 | 26 | -2710 | 27 |
| 29 | 27.05 | 25 | -2610 | 26 |
| 28 | 26.05 | 24 | -2510 | 25 |
| 27 | 25.05 | 23 | -2410 | 24 |
| 26 | 24.05 | 22 | -2310 | 23 |
| 25 | 23.05 | 21 | -2210 | 22 |
| 24 | 22.05 | 20 | -2110 | 21 |
| 23 | 21.05 | 19 | -2010 | 20 |
| 22 | 20.05 | 18 | -1910 | 19 |
| 21 | 19.05 | 17 | -1810 | 18 |
| 20 | 18.05 | 16 | -1710 | 17 |
| 19 | 17.05 | 15 | -1610 | 16 |
| 18 | 16.05 | 14 | -1510 | 15 |
| 17 | 15.05 | 13 | -1410 | 14 |
| 16 | 14.05 | 12 | -1310 | 13 |
| 15 | 13.05 | 11 | -1210 | 12 |
| 14 | 12.05 | 10 | -1110 | 11 |
| 13 | 11.05 | 9 | -1010 | 10 |
| 12 | 10.05 | 8 | -0910 | 9 |
| 11 | 9.05 | 7 | -0810 | 8 |
| 10 | 8.05 | 6 | -0710 | 7 |
| 9 | 7.05 | 5 | -0610 | 6 |
| 8 | 6.05 | 4 | -0510 | 5 |
| 7 | 5.05 | 3 | -0410 | 4 |
| 6 | 4.05 | 2 | 52806-0310 | 3 |
| C | B | A | ENG. NO | 極数 CIRCUIT |

注記 NOTES

- ① 回路番号1を基準に奇数番目の極におけるソルダータール。
 ODD NUMBER SOLDER TAIL FROM THE CKT.NO.1.
- ② 回路番号1を基準に偶数番目の極におけるソルダータール。
 EVEN NUMBER SOLDER TAIL FROM THE CKT.NO.1.
- ③ キングはソルダータール全極にもうける。
 SOLDER TAIL KINK SHALL BE PROVIDED ON ALL TAILS.
- ④ 偶数極に適用。
 APPLY FOR EVEN CKT.

| | | | | | |
|----------------------------|-------|-----------|-------------------------|-------------|------------|
| 角度 ANGLE | ±3° | | | | |
| 30以上 OVER | +0.3 | B | REVISED J2003-0413 | S.T | 02/08/05 |
| 10以上 OVER 30 UNDER | +0.25 | A | REVISED (J40670) | S.A.M. | 02/08/05 |
| 未満 10 UNDER | +0.2 | 0 | PROPOSED (J40434) | S.A.S. | 04/ 8/20 |
| 一般公差 GENERAL TOLERANCES | | 記号 LTR | 変更内容 REVISION RECORD | DR. CHK. | 日付 DATE |

材料 ハウジング: PPS
 MATERIAL HOUSING UL 94V-0

ターミナル: リン青銅, 錫メッキ t=0.25
 TERMINAL: PHOS-BRO. TIN-PLATED

仕上げ FINISH —//—

適用電線範囲
 WIRE RANGE —//—

被覆外径
 INS. RANGE —//—

DRAWN BY '94/ 6/ 3 CHK'D BY '94/ 8/20
 S. AIHARA S. KUNISHI

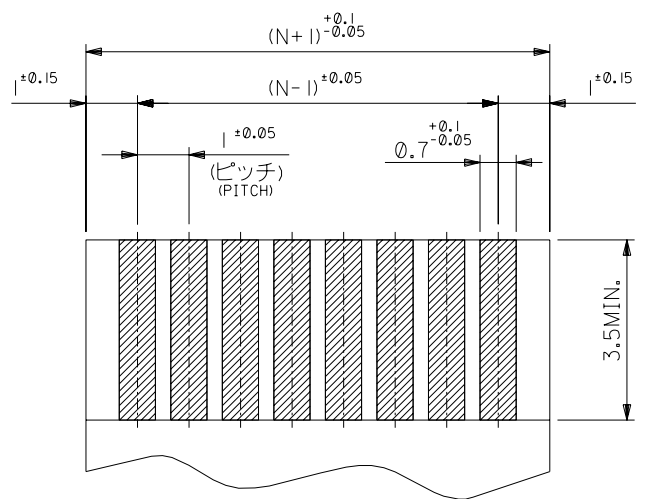
APP'D BY '94/ 8/20 尺度
 M. FUKUSHIMA SCALE 10-1

モレックス MOLEX-JAPAN CO., LTD.
 日本モレックス株式会社

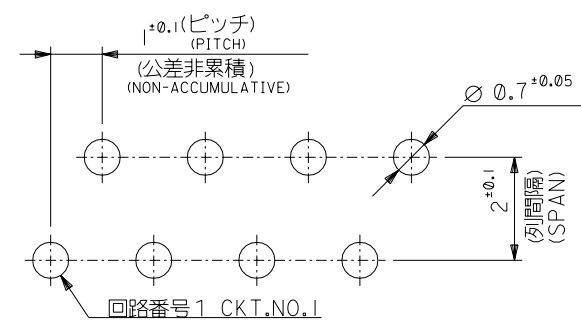
REVISE ONLY ON CAD SYSTEM

TITLE 名称
 1.0 FFC CONN.
 NON Z.I.F. DIP ST.

DWG. NO. (SHEET 1 OF 2) REV
 SD-52806-***10 B



(仕上がり厚さ0.3^{+0.03})
THICKNESS
適合FPC推奨寸法
APPLICABLE FPC
RECOMMENDED DIMENSION.



基板取付穴推奨寸法
RECOMMENDED P.C. BOARD
HOLE DIMENSION
(マウント面, t=1.6)
(MOUNTING SIDE, t=1.6)

無鉛
LEAD FREE

| | | | | | | | | | |
|---------------------------|--|------------------------|---|--------------------|--|--------------------|--|---|--|
| | | | | 材料 MATERIAL | | —//— | | molex MOLEX-JAPAN CO.,LTD. 日本モレックス株式会社 | |
| | | | | 仕上げ FINISH | | —//— | | REVISE ONLY ON CAD SYSTEM | |
| | | | | 適用電線範囲 WIRE RANGE | | —//— | | TITLE 名称 | |
| | | | | 被覆外径 INS. RANGE | | —//— | | 1.0 FFC CONN. NON Z.I.F. DIP ST. | |
| 角度 ANGLE | | ±3° | | DRAWN BY '94/ 6/ 3 | | CHK'D BY '94/ 8/20 | | DWG. NO. (SHEET 2 OF 2) REV | |
| 30以上 OVER | | +0.3 | B | S. AIHARA | | S. KUNISHI | | SD-52806-**-10 | |
| 10以上 OVER 30未滿 UNDER | | +0.25 | A | M. FUKUSHIMA | | | | B | |
| 未滿 UNDER | | +0.2 | 0 | DR. DATE | | 尺 度 | | | |
| — 一般公差 GENERAL TOLERANCES | | — 変更内容 REVISION RECORD | | — 日付 DATE | | — 尺度 SCALE | | | |

DIMENSIONS IN METRIC DO NOT SCALE DRAWING

A52806.S12



Компания «ЭлектроПласт» предлагает заключение долгосрочных отношений при поставках импортных электронных компонентов на взаимовыгодных условиях!

Наши преимущества:

- Оперативные поставки широкого спектра электронных компонентов отечественного и импортного производства напрямую от производителей и с крупнейших мировых складов;
- Поставка более 17-ти миллионов наименований электронных компонентов;
- Поставка сложных, дефицитных, либо снятых с производства позиций;
- Оперативные сроки поставки под заказ (от 5 рабочих дней);
- Экспресс доставка в любую точку России;
- Техническая поддержка проекта, помощь в подборе аналогов, поставка прототипов;
- Система менеджмента качества сертифицирована по Международному стандарту ISO 9001;
- Лицензия ФСБ на осуществление работ с использованием сведений, составляющих государственную тайну;
- Поставка специализированных компонентов (Xilinx, Altera, Analog Devices, Intersil, Interpoint, Microsemi, Aeroflex, Peregrine, Syfer, Eurofarad, Texas Instrument, Miteq, Cobham, E2V, MA-COM, Hittite, Mini-Circuits, General Dynamics и др.);

Помимо этого, одним из направлений компании «ЭлектроПласт» является направление «Источники питания». Мы предлагаем Вам помощь Конструкторского отдела:

- Подбор оптимального решения, техническое обоснование при выборе компонента;
- Подбор аналогов;
- Консультации по применению компонента;
- Поставка образцов и прототипов;
- Техническая поддержка проекта;
- Защита от снятия компонента с производства.



Как с нами связаться

Телефон: 8 (812) 309 58 32 (многоканальный)

Факс: 8 (812) 320-02-42

Электронная почта: org@eplast1.ru

Адрес: 198099, г. Санкт-Петербург, ул. Калинина, дом 2, корпус 4, литера А.