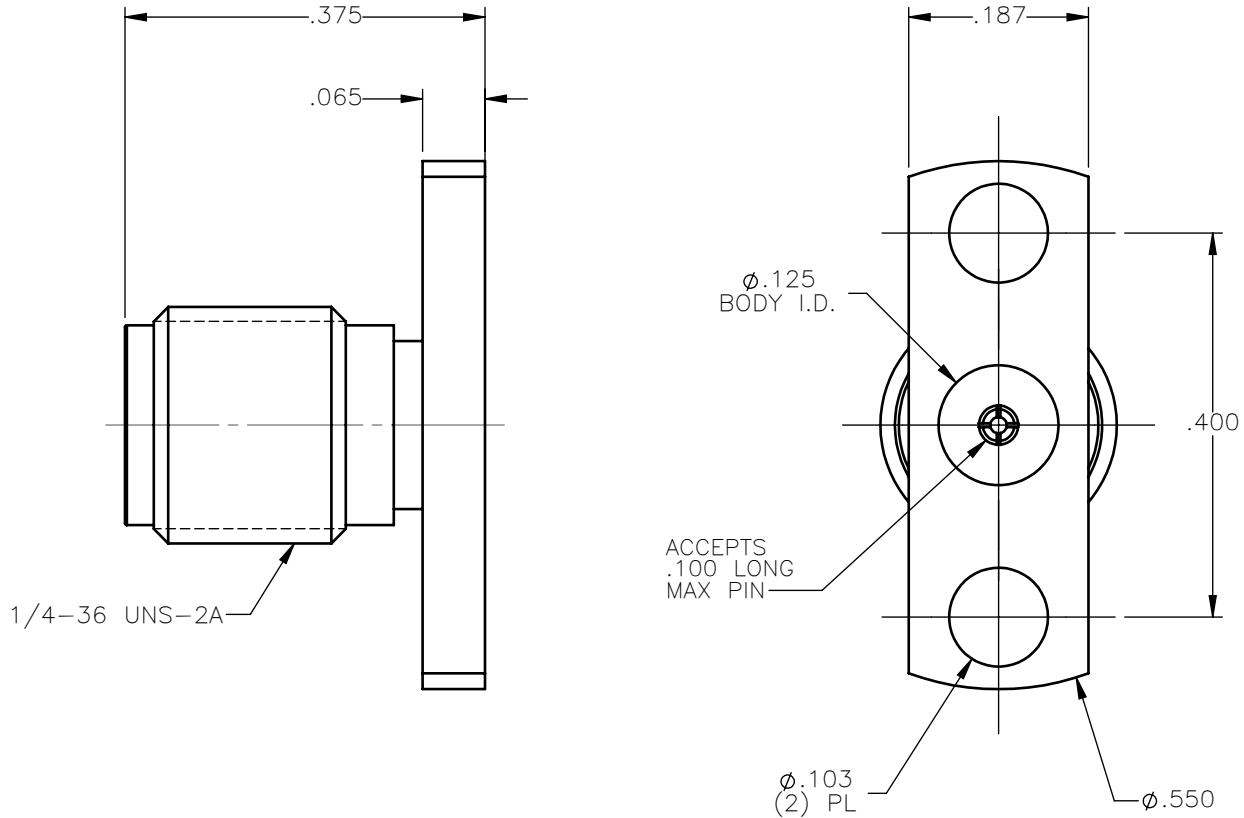
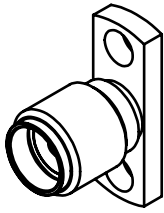


| REVISIONS | | | |
|-----------|-----------------|----------|----------|
| REV. | DESCRIPTION | DATE | APPROVED |
| A | INITIAL RELEASE | 03/10/15 | N.D. |





NOTES:

MATERIALS:

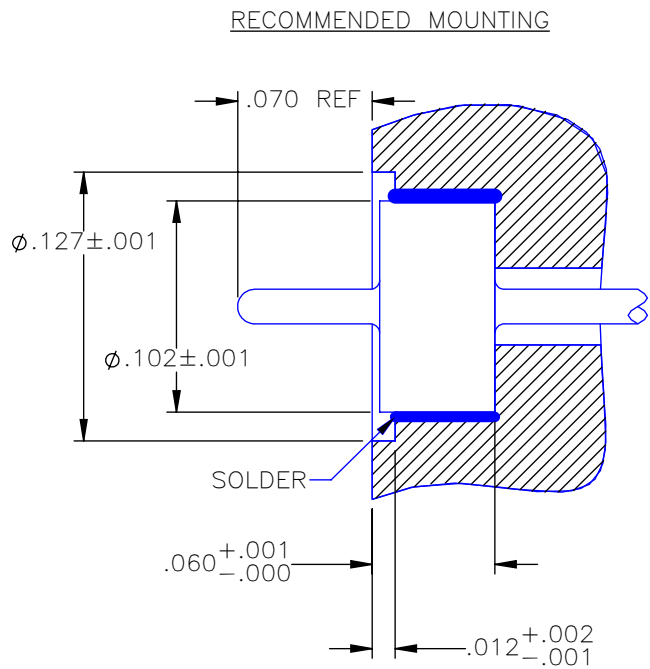
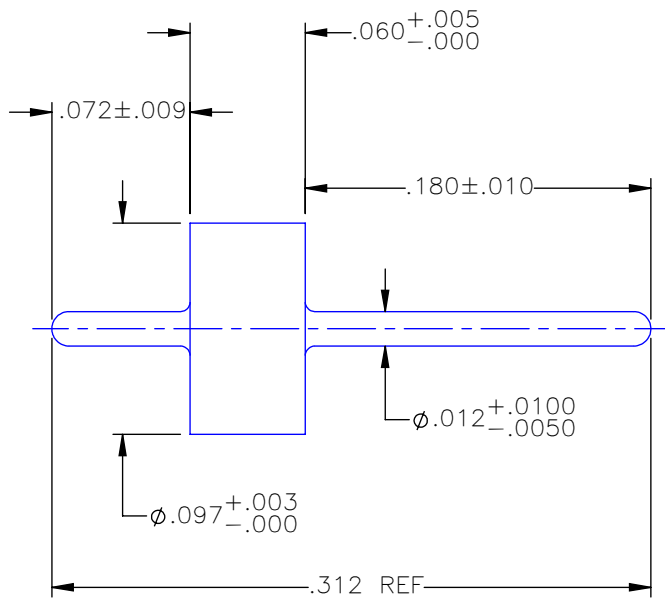
1. BODY = STAINLESS STEEL PER ASTM A582, ALLOY 303, CONDITION "A".
2. INSULATOR = VIRGIN WHITE TEFLON PER ASTM D1710, GRADE 1, TYPE I, CLASS "B".
3. CONTACT = BERYLLIUM COPPER PER ASTM B196, ALLOY C17300, TEMPER TD04.

FINISHES:

1. BODY = PASSIVATE PER SAE-AMS-2700
2. CONTACT = GOLD PLATE PER ASTM B488-01, TYPE II, 50µin MIN, GRADE C, OVER 100 TO 200µin STRESS FREE SULFAMATE NICKEL PER QQ-N-290.



| | | | | |
|---|--------------------------------------|------------------|--|---|
| UNLESS OTHERWISE SPECIFIED DIMENSIONS ARE IN INCHES TOLERANCES ON | DWN: N.D. | DATE 03/10/15 |  Property of Radiall This document cannot be reproduced or communicated to a third party without prior written permission of RADIALL. |  |
| | CHKD: D.N. | DATE 03/10/15 | | |
| DECIMAL | ANGLE | APVD: J.M. | SMA STRAIGHT JACK TWO HOLE FLANGE MOUNT WITH GLASS SEAL | |
| REFERENCE: | MATERIALS AND FINISHES: SEE NOTES | SIZE A | FSCM NO. 19505 | DWG NO. 9180-9513-000 |
| ORIGINATED: N.D. DATE: 03/10/15 | | SCALE 5:1 | THIRD ANGLE PROJECTION | REV A |
| | | | SHEET 1 OF 2 | |

9180-9513-000



MATERIALS: OUTER RING AND PIN = KOVAR
GLASS BEAD = CORNING 7070

FINISHES: OUTER RING AND PIN = GOLD PLATE PER ASTM B488-01, TYPE II, GRADE C, 50µin
OVER NICKEL PER MIL-C-26074, 50µin THICK OVER COPPER PER MIL-C-14550.

| | | | | | |
|---|--------------------------------------|------------------|---|--|---|
| UNLESS OTHERWISE SPECIFIED DIMENSIONS ARE IN INCHES TOLERANCES ON | DWN: N.D. | DATE 03/10/15 |  Property of Radiall This document cannot be reproduced or communicated to a third party without prior written permission of RADIALL. | |  |
| | CHKD: D.N. | DATE 03/10/15 | | | |
| DECIMAL | ANGLE | APVD: J.M. | DATE 03/10/15 | SMA STRAIGHT JACK TWO HOLE FLANGE MOUNT WITH GLASS SEAL | |
| REFERENCE: | MATERIALS AND FINISHES: SEE NOTES | SIZE A | FSCM NO. 19505 | | |
| ORIGINATED: N.D. DATE: 03/10/15 | SCALE 4:1 | | THIRD ANGLE PROJECTION | | SHEET 2 OF 2 |

9180-9513-000



Компания «ЭлектроПласт» предлагает заключение долгосрочных отношений при поставках импортных электронных компонентов на взаимовыгодных условиях!

Наши преимущества:

- Оперативные поставки широкого спектра электронных компонентов отечественного и импортного производства напрямую от производителей и с крупнейших мировых складов;
- Поставка более 17-ти миллионов наименований электронных компонентов;
- Поставка сложных, дефицитных, либо снятых с производства позиций;
- Оперативные сроки поставки под заказ (от 5 рабочих дней);
- Экспресс доставка в любую точку России;
- Техническая поддержка проекта, помощь в подборе аналогов, поставка прототипов;
- Система менеджмента качества сертифицирована по Международному стандарту ISO 9001;
- Лицензия ФСБ на осуществление работ с использованием сведений, составляющих государственную тайну;
- Поставка специализированных компонентов (Xilinx, Altera, Analog Devices, Intersil, Interpoint, Microsemi, Aeroflex, Peregrine, Syfer, Eurofarad, Texas Instrument, Miteq, Cobham, E2V, MA-COM, Hittite, Mini-Circuits, General Dynamics и др.);

Помимо этого, одним из направлений компании «ЭлектроПласт» является направление «Источники питания». Мы предлагаем Вам помощь Конструкторского отдела:

- Подбор оптимального решения, техническое обоснование при выборе компонента;
- Подбор аналогов;
- Консультации по применению компонента;
- Поставка образцов и прототипов;
- Техническая поддержка проекта;
- Защита от снятия компонента с производства.



Как с нами связаться

Телефон: 8 (812) 309 58 32 (многоканальный)

Факс: 8 (812) 320-02-42

Электронная почта: org@eplast1.ru

Адрес: 198099, г. Санкт-Петербург, ул. Калинина, дом 2, корпус 4, литера А.