

MICRO SWITCH
 FREEPORT ILLINOIS U S A
 A DIVISION OF HONEYWELL
 FED MFG. CODE 91928

SWITCH - TOGGLE

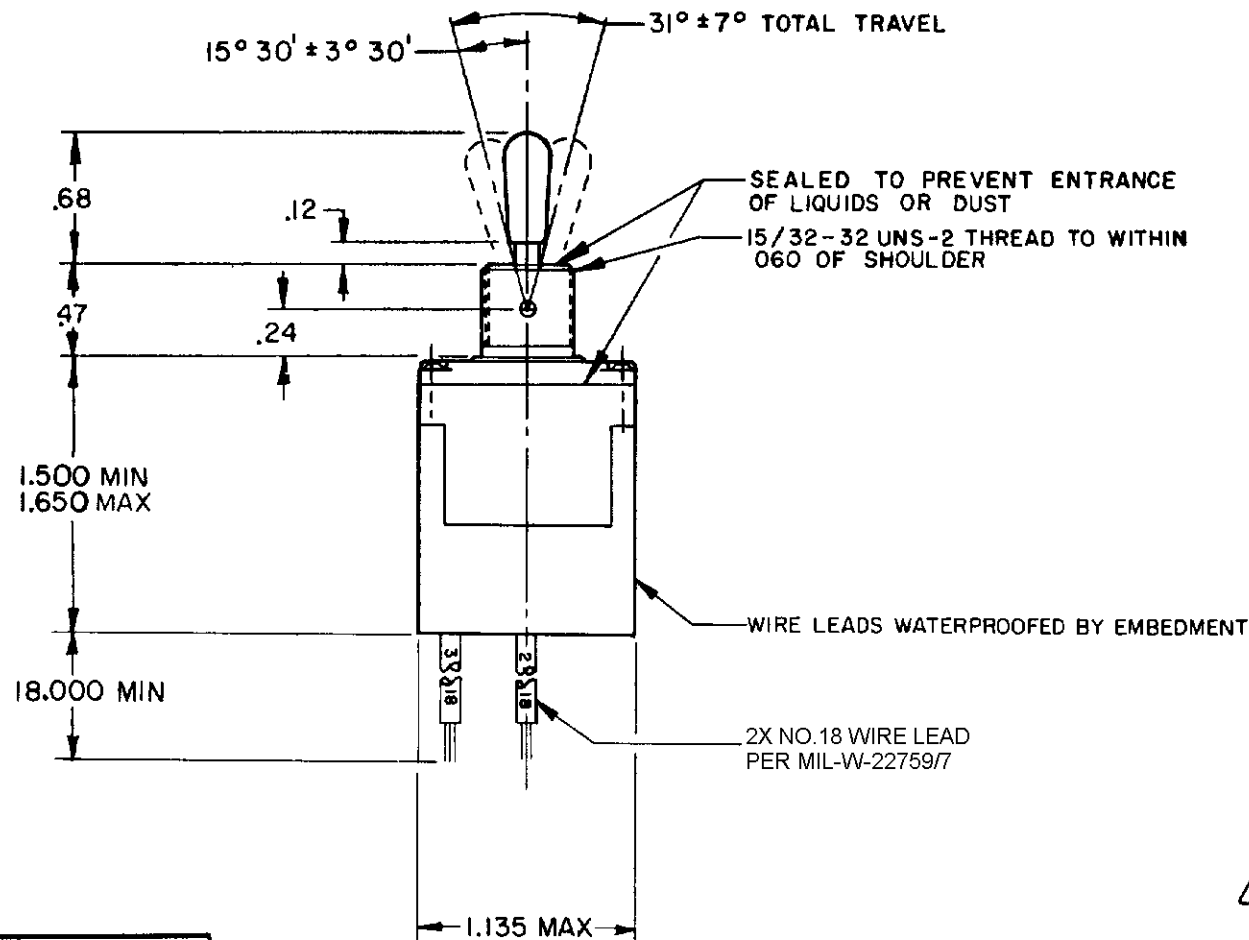
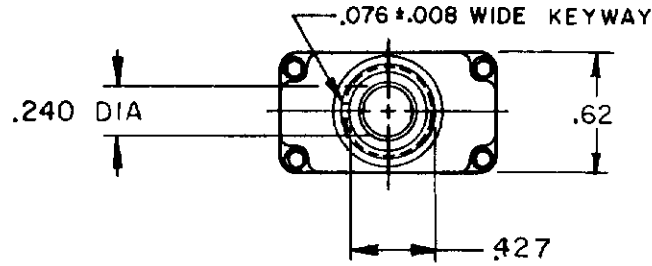
CATALOG LISTING
1TL372 SERIES
CHART 1

CATALOG LISTING

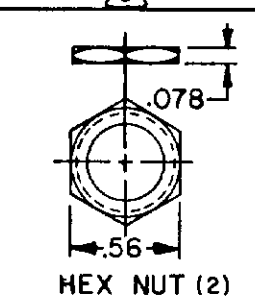
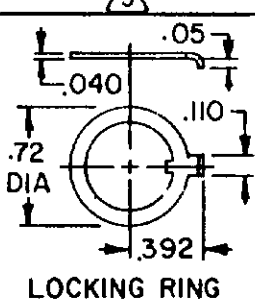
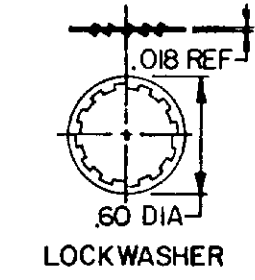
CIRCUIT MADE WITH TOGGLE LEVER IN
 KEYWAY SIDE (1-2) CENTER (1-2) OPPOSITE KEYWAY (2-3)

CURRENT CAPACITY (AMPS)
 RESISTIVE LOAD DC VOLTS AC VOLTS LAMP LOAD INDUCTIVE LOAD
 28 125 250 125 250 28 VDC 125 VAC 28 VDC 125 VAC

THIS DRAWING COVERS A PROPRIETARY ITEM AND IS THE PROPERTY OF MICRO SWITCH, A DIVISION OF HONEYWELL. THIS DRAWING IS NOT TO BE COPIED OR USED WITHOUT THE APPROVAL OF MICRO SWITCH



CATALOG LISTING	KEYWAY SIDE (1-2)	CENTER (1-2)	OPPOSITE KEYWAY (2-3)	CURRENT CAPACITY (AMPS)								
				RESISTIVE LOAD DC VOLTS		AC VOLTS		LAMP LOAD		INDUCTIVE LOAD		
				28	125	250	125	250	28 VDC	125 VAC	28 VDC	125 VAC
1TL372 - 1	ON	OFF	ON	20	75	5	15	6	5	3	15	10
1TL372 - 2	OFF	NONE	ON									
1TL372 - 3	ON	NONE	ON									
1TL372 - 21	NONE	OFF	ON									
1TL372 - 31	NONE	ON	ON	(REFER TO L191 FOR UL RATING)								
1TL372 - 4	MOM OFF	NONE	ON	15	75	.5	15	6	4	2	10	7
1TL372 - 5	MOM ON	OFF	ON									
1TL372 - 6	MOM ON	NONE	OFF									
1TL372 - 7	MOM ON	OFF	MOM ON									
1TL372 - 8	MOM ON	NONE	ON	(REFER TO L192 FOR UL RATING)								
1TL372 - 51	NONE	ON	MOM ON									
1TL372 - 61	MOM ON	OFF	NONE									



NOTES

- SWITCHES ARE CAPABLE OF WITHSTANDING A TEMPERATURE OF 160°F CONTINUOUSLY AT FULL RATED LOAD
- CIRCUIT DESIGNATION AND MICRO SWITCH CATALOG LISTING MARKED ON SIDE OF SWITCH
- FURNISHED UNASSEMBLED
- LEAD WIRES ARE MARKED WITH BLACK INK EACH 3.0 MAX: "1-18", "2-18" AND "3-18" PER MIL-W-5088
- APPLIES ONLY TO "ON" AND "MOMENTARY ON" POSITIONS
- BASIC SWITCH QUALIFIED UNDER MIL-S-3950 BEFORE MODIFICATION

CATALOG LISTING
1TL372 SERIES CHART 1
 PAGE 1 OF 1
 ISSUE **M**
15
 REVISIONS
 A C077942
 J A F
 28 JUN 94
 B 94430
 J J A
 10 NOV 99
 C 202334
 C S L
 8 FEB 01
 D 0006620
 K S R
 20 JUL 04
 CHECK
 20 JUL 04
 AK
 28 JUN 94
 CHECK
 RASTER
 DRAWN
 JAF

THIRD ANGLE PROJECTION

SCALE FULL

DO NOT SCALE PRINT

TOLERANCES
 APPLY TO DESIGN UNITS. CONVERSIONS ARE ONLY FOR REFERENCE UNLESS NOTED. TOLERANCES ARE ±

DIM	TOL	DIM	TOL
mm	mm/in	in	mm/in
NO PLACES	X X	17 04	
ONE PLACE	X X X	0 47 018	X X X 0 97 09
TWO PLACES	X X X	0 157 000	X X X 0 387 018
THREE PLACES	X X X X		X X X X 0 137 003

DESIGN UNITS METRIC US CUSTOMARY

L191 15A 125, 250, 277 VAC 1/2HP 125 VAC 1HP 250, 277 VAC 5A 125 VAC "L"	L192 10A 125, 250, 277 VAC 1/4HP 125 VAC, 1/2HP 250, 277 VAC 3A 125 VAC "L"
---	--

WEIGHT .10 LBS APPROX



Компания «ЭлектроПласт» предлагает заключение долгосрочных отношений при поставках импортных электронных компонентов на взаимовыгодных условиях!

Наши преимущества:

- Оперативные поставки широкого спектра электронных компонентов отечественного и импортного производства напрямую от производителей и с крупнейших мировых складов;
- Поставка более 17-ти миллионов наименований электронных компонентов;
- Поставка сложных, дефицитных, либо снятых с производства позиций;
- Оперативные сроки поставки под заказ (от 5 рабочих дней);
- Экспресс доставка в любую точку России;
- Техническая поддержка проекта, помощь в подборе аналогов, поставка прототипов;
- Система менеджмента качества сертифицирована по Международному стандарту ISO 9001;
- Лицензия ФСБ на осуществление работ с использованием сведений, составляющих государственную тайну;
- Поставка специализированных компонентов (Xilinx, Altera, Analog Devices, Intersil, Interpoint, Microsemi, Aeroflex, Peregrine, Syfer, Eurofarad, Texas Instrument, Miteq, Cobham, E2V, MA-COM, Hittite, Mini-Circuits, General Dynamics и др.);

Помимо этого, одним из направлений компании «ЭлектроПласт» является направление «Источники питания». Мы предлагаем Вам помощь Конструкторского отдела:

- Подбор оптимального решения, техническое обоснование при выборе компонента;
- Подбор аналогов;
- Консультации по применению компонента;
- Поставка образцов и прототипов;
- Техническая поддержка проекта;
- Защита от снятия компонента с производства.



Как с нами связаться

Телефон: 8 (812) 309 58 32 (многоканальный)

Факс: 8 (812) 320-02-42

Электронная почта: org@eplast1.ru

Адрес: 198099, г. Санкт-Петербург, ул. Калинина, дом 2, корпус 4, литера А.