

**E-Series RF 1:4 Transmission Line Step-up Transformer**  
500 – 2500 MHz

**ETC1.6-4-2-3**  
**V3**

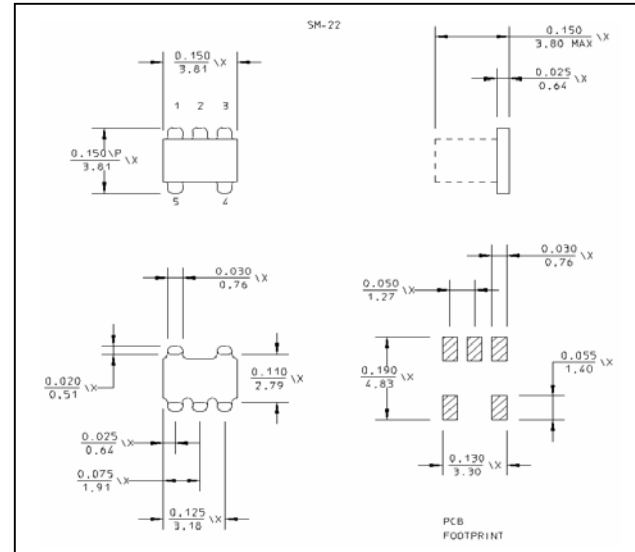
**Features**

- 1:4 Impedance Ratio
- CT on Secondary
- Surface Mount
- Tape and reel packaging available

**Description**

M/A-COM's ETC1.6-4-2-3 is a 4:1 RF transmission line step-up transformer in a low cost, surface mount package. Ideally suited for high volume cellular and wireless applications. Typical applications include single to balanced mode conversion and impedance matching. Parts are packaged in tape & reel.

**SM - 22 Package**



**Electrical Specifications:  $T_A = 25^\circ\text{C}$ ,  $Z_0 = 50\Omega$ <sup>1</sup>**

| Parameter      | Test Conditions | Frequency   | Units | Min | Typ | Max |
|----------------|-----------------|-------------|-------|-----|-----|-----|
| RF Frequency   | —               | 500 - 2500  | MHz   | —   | —   | —   |
| Insertion Loss | $F_L - f_U$     | 500 - 750   | dB    | —   | —   | 3.0 |
|                |                 | 750 - 1200  | dB    | —   | —   | 1.0 |
|                |                 | 1200 - 2500 | dB    | —   | —   | 3.0 |

**Absolute Maximum Ratings<sup>1</sup>**

| Parameter             | Absolute Maximum |
|-----------------------|------------------|
| DC Power              | 250 mW           |
| DC Current            | 30 mA            |
| Operating Temperature | -40°C to +85°C   |
| Storage Temperature   | -55°C to +125°C  |

1. Operation of this device above any one of these parameters may cause permanent damage.

**Ordering Information**

| Part Number    | Package                         |
|----------------|---------------------------------|
| ETC1.6-4-2-3TR | Tape and Reel (2000 piece Reel) |

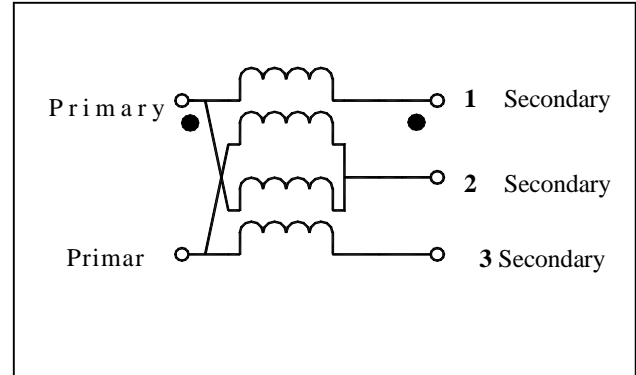
**E-Series RF 1:4 Transmission Line Step-up Transformer  
500 – 2500 MHz**

ETC1.6-4-2-3  
V3

**Pin Configuration**

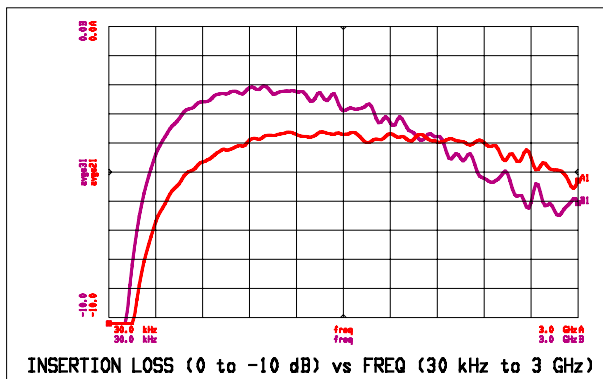
| Pin No. | Function      |
|---------|---------------|
| 1       | Secondary Dot |
| 2       | Secondary CT  |
| 3       | Secondary     |
| 4       | Primary       |
| 5       | Primary Dot   |

**Schematic**

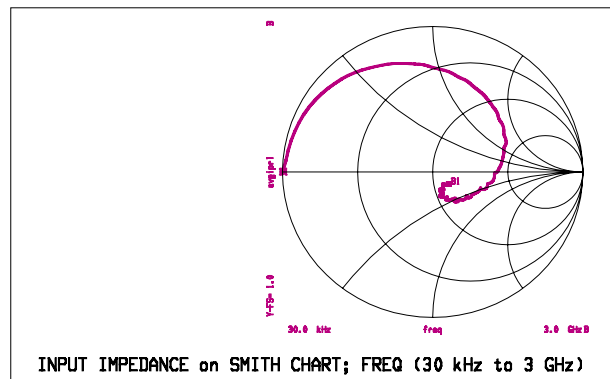


**Typical Performance Curves**

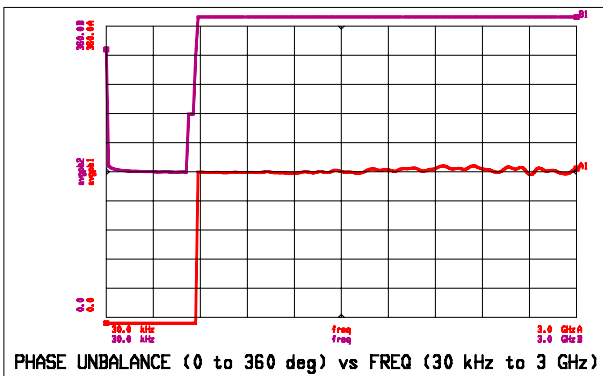
**Insertion Loss**



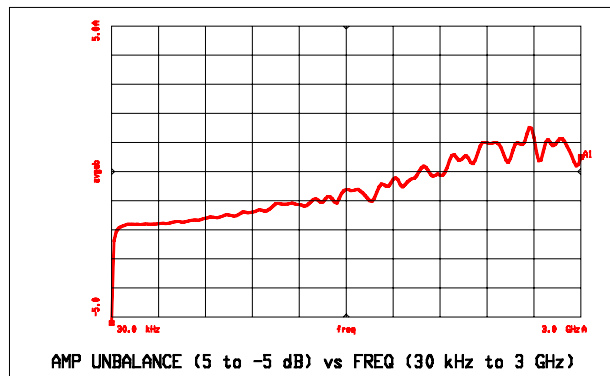
**Input Impedance**



**Phase Unbalance**



**Amplitude Unbalance**





Компания «ЭлектроПласт» предлагает заключение долгосрочных отношений при поставках импортных электронных компонентов на взаимовыгодных условиях!

Наши преимущества:

- Оперативные поставки широкого спектра электронных компонентов отечественного и импортного производства напрямую от производителей и с крупнейших мировых складов;
- Поставка более 17-ти миллионов наименований электронных компонентов;
- Поставка сложных, дефицитных, либо снятых с производства позиций;
- Оперативные сроки поставки под заказ (от 5 рабочих дней);
- Экспресс доставка в любую точку России;
- Техническая поддержка проекта, помощь в подборе аналогов, поставка прототипов;
- Система менеджмента качества сертифицирована по Международному стандарту ISO 9001;
- Лицензия ФСБ на осуществление работ с использованием сведений, составляющих государственную тайну;
- Поставка специализированных компонентов (Xilinx, Altera, Analog Devices, Intersil, Interpoint, Microsemi, Aeroflex, Peregrine, Syfer, Eurofarad, Texas Instrument, Miteq, Cobham, E2V, MA-COM, Hittite, Mini-Circuits, General Dynamics и др.);

Помимо этого, одним из направлений компании «ЭлектроПласт» является направление «Источники питания». Мы предлагаем Вам помощь Конструкторского отдела:

- Подбор оптимального решения, техническое обоснование при выборе компонента;
- Подбор аналогов;
- Консультации по применению компонента;
- Поставка образцов и прототипов;
- Техническая поддержка проекта;
- Защита от снятия компонента с производства.



#### Как с нами связаться

**Телефон:** 8 (812) 309 58 32 (многоканальный)

**Факс:** 8 (812) 320-02-42

**Электронная почта:** [org@eplast1.ru](mailto:org@eplast1.ru)

**Адрес:** 198099, г. Санкт-Петербург, ул. Калинина, дом 2, корпус 4, литера А.