

**M12-Round-Plug Connector, Single-Ended Cordsets,  
According to IEC 61076-2-101 for Robotic Applications**

RST | RSWT

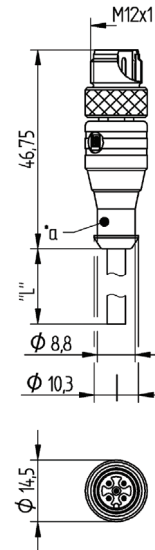


**4-Poles**

Actuator/sensor cordset, single-ended, M12, 4-poles, male straight connector with threaded joint and molded cable, connecting to knurled screw.

— especially designed for use in Robotic applications —

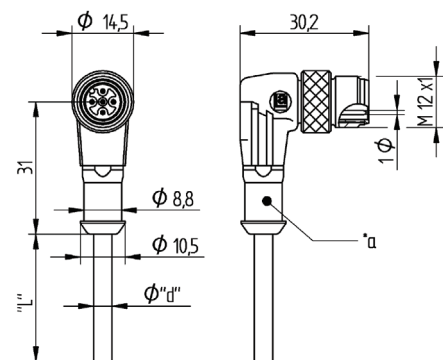
RST



Actuator/sensor cordset, single-ended, M12, 4-poles, male 90° connector with threaded joint and molded cable, connecting to knurled screw.

— especially designed for use in Robotic applications —

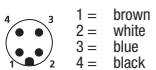
RSWT



**Pin Assignments**

M12 - Male

4 poles





## M12-Round-Plug Connector, Single-Ended Cordsets, According to IEC 61076-2-101 for Robotic Applications RST | RSWT

### Technical Data

#### Environmental

Degree of protection (IEC 60529)\* IP67, IP68 (15m / 48h & 100m / 2h)  
 Operating temperature range -40°C to +85°C

#### Mechanical

Housing / Molded body TPU - translucent  
 Insert TPU, orange  
 Contact CuSn  
 Contact surface Cu/Au  
 Knurled screw CuZn, nickel-plated

#### Electrical

Rated voltage 250V AC/DC  
 Rated current\* 4 A

#### Additional technical data

Fastening torque (coupling nut) M 12x1: (40-60) Ncm, hand-tight

### Cable Specifications

Cable No.	Outer Jacket	Conductor Size	Jacket Color	OD
500	PUR	22 AWG stranded	black	5.10 mm nominal

Cordsets  
Single-Ended

Part Number	Pins	Outer Jacket	Standard Cable Lengths	Characteristics
Male Straight	Male 90°			
RST 4-500/...M	RSWT 4-500/...M	4	PUR	2 M / 5 M / 10 M / 15M / 20M





Компания «ЭлектроПласт» предлагает заключение долгосрочных отношений при поставках импортных электронных компонентов на взаимовыгодных условиях!

Наши преимущества:

- Оперативные поставки широкого спектра электронных компонентов отечественного и импортного производства напрямую от производителей и с крупнейших мировых складов;
- Поставка более 17-ти миллионов наименований электронных компонентов;
- Поставка сложных, дефицитных, либо снятых с производства позиций;
- Оперативные сроки поставки под заказ (от 5 рабочих дней);
- Экспресс доставка в любую точку России;
- Техническая поддержка проекта, помощь в подборе аналогов, поставка прототипов;
- Система менеджмента качества сертифицирована по Международному стандарту ISO 9001;
- Лицензия ФСБ на осуществление работ с использованием сведений, составляющих государственную тайну;
- Поставка специализированных компонентов (Xilinx, Altera, Analog Devices, Intersil, Interpoint, Microsemi, Aeroflex, Peregrine, Syfer, Eurofarad, Texas Instrument, Miteq, Cobham, E2V, MA-COM, Hittite, Mini-Circuits, General Dynamics и др.);

Помимо этого, одним из направлений компании «ЭлектроПласт» является направление «Источники питания». Мы предлагаем Вам помощь Конструкторского отдела:

- Подбор оптимального решения, техническое обоснование при выборе компонента;
- Подбор аналогов;
- Консультации по применению компонента;
- Поставка образцов и прототипов;
- Техническая поддержка проекта;
- Защита от снятия компонента с производства.



#### Как с нами связаться

**Телефон:** 8 (812) 309 58 32 (многоканальный)

**Факс:** 8 (812) 320-02-42

**Электронная почта:** [org@eplast1.ru](mailto:org@eplast1.ru)

**Адрес:** 198099, г. Санкт-Петербург, ул. Калинина, дом 2, корпус 4, литера А.