

High Power Thin Film Chip Resistor 1206 1W Power



FEATURES

- Excellent reliability and stability even under harsh conditions
- Low noise, THIN FILM construction
- EIA Standard 1206 with 1W Power
- RoHS Compliance and 100% Lead-Free
- AEC-Q200 Qualified
- Anti-Sulfur
- Moisture Resistant

APPLICATIONS

- Power supplies
- Power switching
- Braking system
- Test and measurement equipment
- Motor deflection circuits

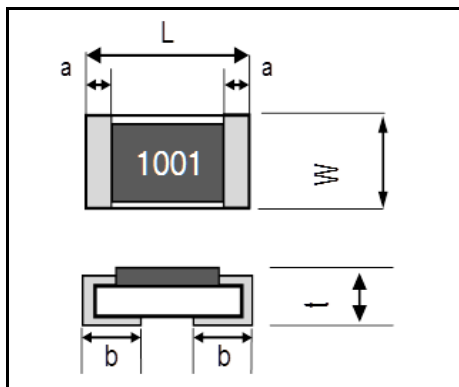
Electrical Specification

| Type | Size (in inch) | Power Rating | Resistance Tolerance | TCR | Resistance Range (ohm) *E24 & E96 series R value | Packaging |
|---------|----------------|--------------|----------------------|--------------|---|---|
| HRG3216 | 1206 | 1.0W | ±0.1%(B) | ±25ppm/°C(P) | 47 - 100k | Tape & Reel T1 = 1000pcs T5 = 5000pcs |
| | | | | ±50ppm/°C(Q) | | |
| | | | ±0.5%(D) | ±25ppm/°C(P) | 47 - 100k | |
| | | | | ±50ppm/°C(Q) | 10 - 100k | |

Reliability Specification

| Test Item | Test Method (JIS C5201-1) | Δ R Limits |
|---------------------|--|--|
| Load Life | 70°C, rated power, 90min. on/ 30min. Off, 1000hrs. | Under 47 Ω ±(0.5%+0.05 Ω) 47 Ω and higher ±(0.25%+0.01 Ω) |
| Temp. Hum. Bias | 85°C 85% RH, 1/10 rated power, 90min. on/ 30min. Off, 1000hrs. | Under 47 Ω ±(0.25%+0.05 Ω) 47 Ω and higher ±(0.1%+0.01 Ω) |
| Thermal Shock | -55°C (30min)/room temp.(2min) /+125°C(30min)/room temp.(2min), no bias, 1000 cycles | |
| High Temp. Exposure | 155°C for 1000h, no bias. | |

Dimensions



| Unit (mm) | |
|------------|-----------|
| Type | HRG3216 |
| Dimensions | |
| W | 3.2±0.2 |
| L | 1.65±0.2 |
| t | 0.45±0.1 |
| a | 0.5±0.25 |
| b | 1.1 ± 0.2 |

Recommended Land Pattern



| Unit (mm) | | | | |
|-----------|----------|---------|---------|-----------------------------|
| TYPE | a | b | c | d (*1) (Reference value) |
| 3216 | 0.55±0.1 | 1.9±0.1 | 1.8±0.1 | 27.0±0.1 |

(*1) Please give consideration to heat dissipation of the resistor.
The solder fillet when resistor is powered up should not exceed 155°C.

Power Derating Curve

(HRG3216)

For operation above 70°C, power must be derated according to the following chart.

However, in actual use, verify the fillet temperature is not exceeding 155°C.



Load Life @ 70°C at Rated Power 1.0W



Temperature Humidity Bias



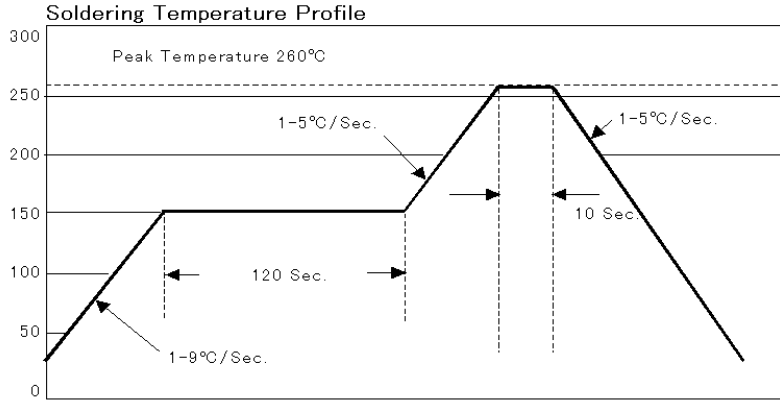
Thermal Shock -55°C - +125°C



High Temperature Exposure at 155°C with no power



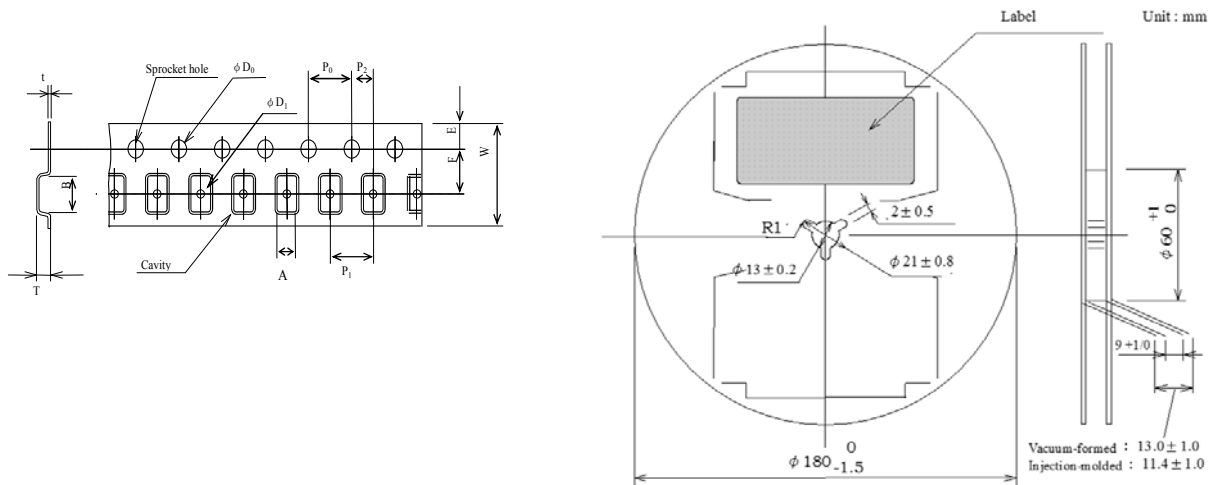
Recommended Reflow Profile



Tape & Reel Dimensions (mm)

| TYPE | A | B | W | F | E | P ₀ | P ₁ | P ₂ | D ₀ | D ₁ | T | t |
|---------|---------|---------|---------|----------|----------|----------------|----------------|----------------|----------------|----------------|---------|---------|
| HRG3216 | 2.0±0.2 | 3.6±0.2 | 8.0±0.3 | 3.5±0.05 | 1.75±0.1 | 4.0±0.1 | 4.0±0.1 | 2.0±0.05 | 1.55±0.05 | 1.05±0.05 | 1.5 max | 0.3 max |

unit(mm)



Ordering information



Notice

For non-standard R-value requests, please contact our technical support.





Компания «ЭлектроПласт» предлагает заключение долгосрочных отношений при поставках импортных электронных компонентов на взаимовыгодных условиях!

Наши преимущества:

- Оперативные поставки широкого спектра электронных компонентов отечественного и импортного производства напрямую от производителей и с крупнейших мировых складов;
- Поставка более 17-ти миллионов наименований электронных компонентов;
- Поставка сложных, дефицитных, либо снятых с производства позиций;
- Оперативные сроки поставки под заказ (от 5 рабочих дней);
- Экспресс доставка в любую точку России;
- Техническая поддержка проекта, помощь в подборе аналогов, поставка прототипов;
- Система менеджмента качества сертифицирована по Международному стандарту ISO 9001;
- Лицензия ФСБ на осуществление работ с использованием сведений, составляющих государственную тайну;
- Поставка специализированных компонентов (Xilinx, Altera, Analog Devices, Intersil, Interpoint, Microsemi, Aeroflex, Peregrine, Syfer, Eurofarad, Texas Instrument, Miteq, Cobham, E2V, MA-COM, Hittite, Mini-Circuits, General Dynamics и др.);

Помимо этого, одним из направлений компании «ЭлектроПласт» является направление «Источники питания». Мы предлагаем Вам помощь Конструкторского отдела:

- Подбор оптимального решения, техническое обоснование при выборе компонента;
- Подбор аналогов;
- Консультации по применению компонента;
- Поставка образцов и прототипов;
- Техническая поддержка проекта;
- Защита от снятия компонента с производства.



Как с нами связаться

Телефон: 8 (812) 309 58 32 (многоканальный)

Факс: 8 (812) 320-02-42

Электронная почта: org@eplast1.ru

Адрес: 198099, г. Санкт-Петербург, ул. Калинина, дом 2, корпус 4, литера А.