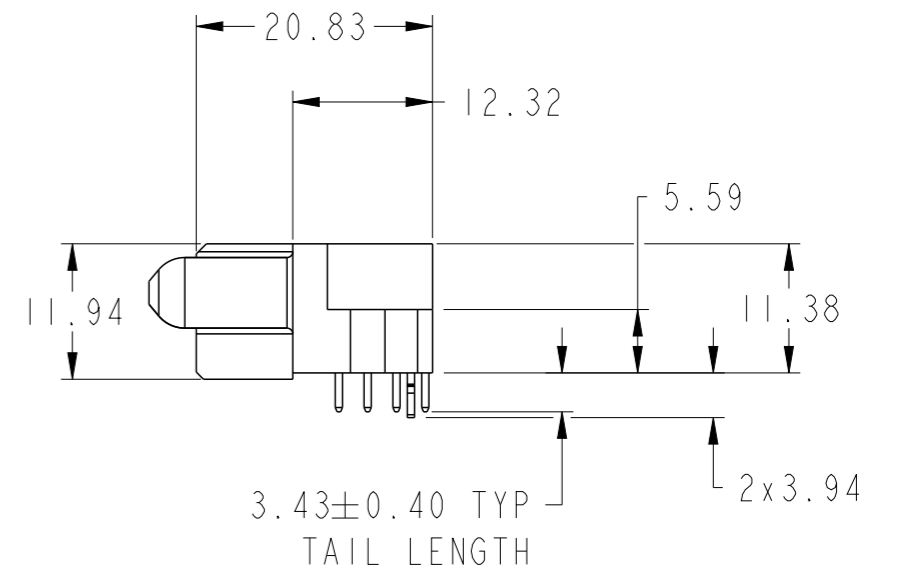
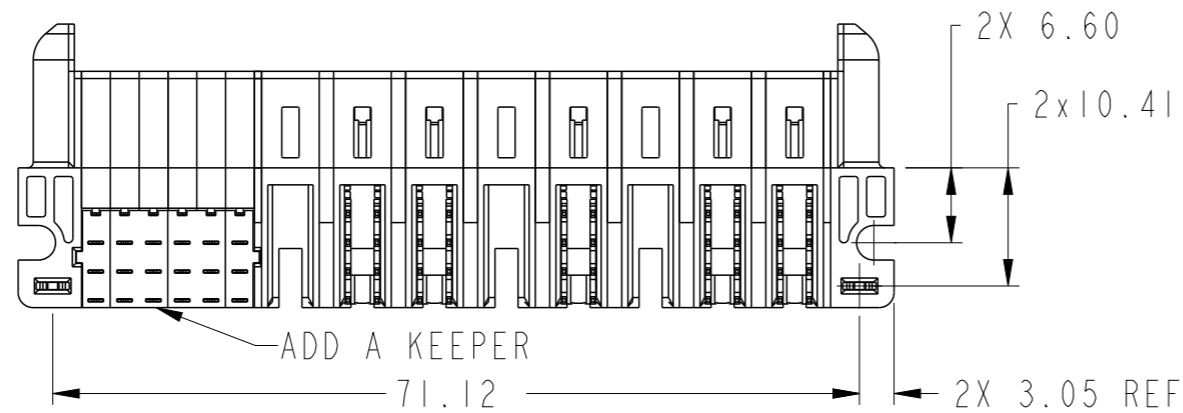
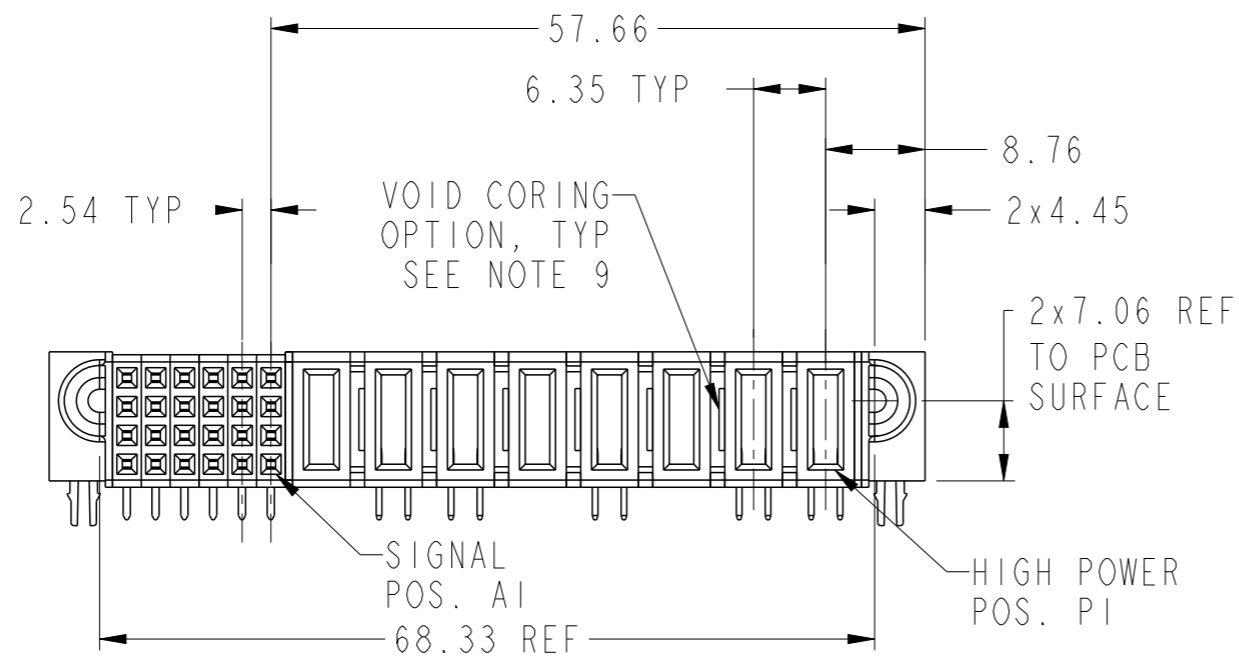
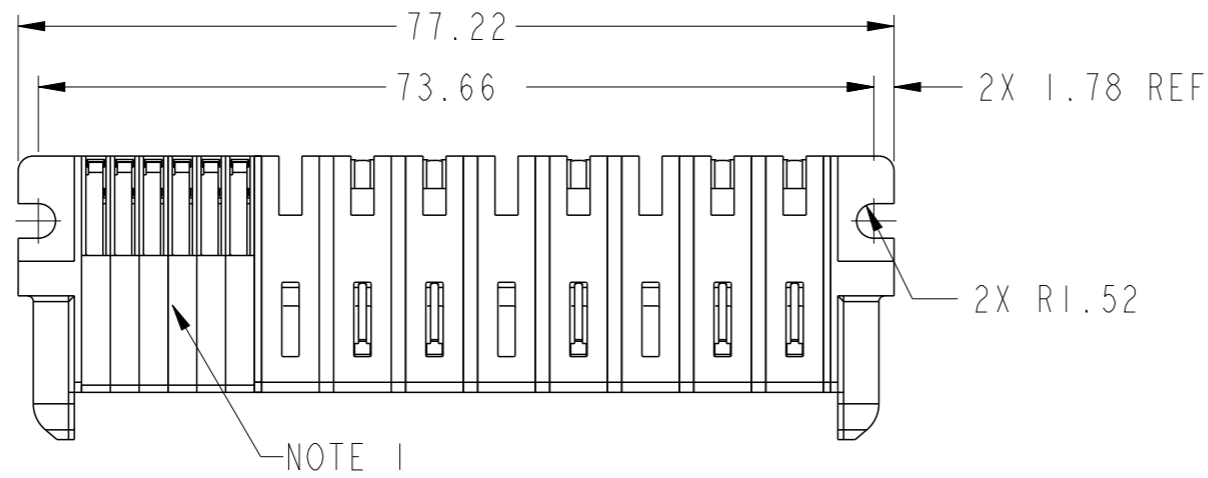


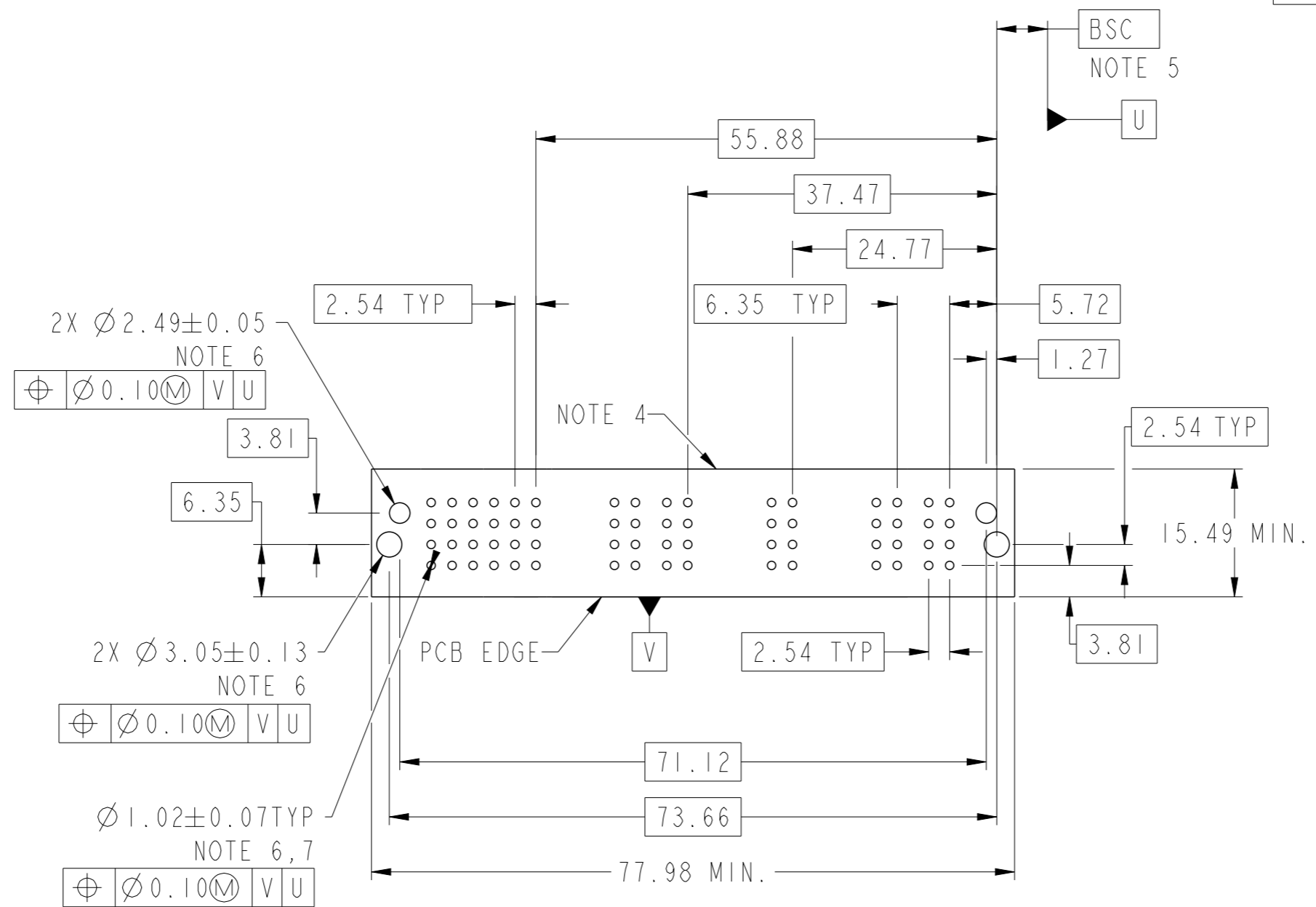
PRODUCT NUMBER SEE SHEET 2



spec ref	*	dr	Vicking Liu	2015/09/06	projection	MM	size	A3	scale	3:2
tolerance std	ASME Y14.5	eng	Vicking Liu	2015/10/21			ecn no	-	rel level	Released
TOLERANCES UNLESS OTHERWISE SPECIFIED		chr	Fancy Zhang	2015/10/21						
surface	✓	appr	Pei-Ming Zheng	2015/10/21	product family	PwrBlade+	rel level	Released	dwg no	10106126-8006004
ASME Y14.5	linear	0.X	±0.5		24S + 8HP		rev	A	cat. no.	Product - Customer Drw
	0.XX	±0.25	RA STB RECEPTACLE							
	0.XXX	±0.10								
	angular	0°	±2°	www.fci.com	sheet 1 of 3					

PRODUCT NO.	ROWS	SIGNAL						HIGH POWER									
		E1	6	5	4	3	2	1	P8	P7	P6	P5	P4	P3	P2	P1	E2
10106126-8006004LF	D C B A		H	H	H	H	H	H	X	H3	H3	X	H3	X	H3	H3	

CODE	DESCRIPTION
E	STD SIGNAL CONTACT, ROW A
F	STD SIGNAL CONTACT, ROW B
G	STD SIGNAL CONTACT, ROW C
H	STD SIGNAL CONTACT, ROW D
H3	STD HIGH POWER CONTACT(3.43)
HA	METAL HOLD DOWN
X	OMITTED



dr	Vicking Liu	2015/09/06	projection		size	A3	scale	3:2
eng	Vicking Liu	2015/10/21			ecn no	-		
chr	Fancy Zhang	2015/10/21			rel level	Released		
appr	Pei-Ming Zheng	2015/10/21	product family	PwrBlade+				
		title 24S + 8HP RA STB RECEPTACLE		dwg no 10106126-8006004		rev A		
www.fci.com			cat. no.		Product - Customer Drw		sheet 2 of 3	

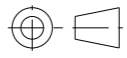
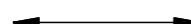

Copyright FCI.

NOTES:

- 1) "FCI", PART NUMBER AND DATE CODE TO BE MARKED ON THIS SURFACE.
THE MARK CAN BE OMITTED IF THERE IS NOT ENOUGH SPACE ON THIS SURFACE.
- 2) MATERIALS:
-HOUSING - GLASS FILLED WITH HIGH TEMP THERMOPLASTIC, UL94V-0.
-SIGNAL CONTACT - COPPER ALLOY.
-POWER CONTACT - HIGH CONDUCTIVITY COPPER ALLOY.
- 3) PLATING SPECIFICATION: 10116351
- 4) DENOTES CONNECTOR KEEP OUT ZONE.
- 5) DATUM AND BASIC DIMENSIONS ARE ESTABLISHED BY CUSTOMER.
- 6) ALL HOLE DIAMETERS ARE FINISHED HOLE SIZES.
- 7) 1.15 ± 0.025 MM DRILLED HOLE PLATED WITH 0.00762MM MIN Sn
OVER 0.0254-0.0762MM Cu PLATING TO ACHIEVE A 1.02 ± 0.07 MM HOLE.
- 8) PRODUCT SPECIFICATION: GS-12-658.
APPLICATION SPECIFICATION: GS-20-141.
PRODUCT PACKAGED IN TRAYS: GS-14-1502.
- 9) THE VOID CORING IN BETWEEN POWER MODULES, SIGNAL
MODULES AND END MODULES ARE OPTIONAL AND THE SHAPE
MAY BE DIFFERENT FOR OPTIMIZING THE MOLDING PROCESS. THE
VOID CORING WILL NOT EFFECT TO PRODUCT FUNCTION.



Copyright FCI.

dr	Vicking Liu	2015/09/06	projection 	MM 	size	A3	scale	3:2
eng	Vicking Liu	2015/10/21			ecn no	-		
chr	Fancy Zhang	2015/10/21			product family	PwrBlade+	rel level	Released
appr	Pei-Ming Zheng	2015/10/21						
		title 24S + 8HP RA STB RECEPTACLE		dwg no 10106126-8006004	rev A			
www.fci.com		cat. no.	Product - Customer Drw		sheet 3 of 3			



Компания «ЭлектроПласт» предлагает заключение долгосрочных отношений при поставках импортных электронных компонентов на взаимовыгодных условиях!

Наши преимущества:

- Оперативные поставки широкого спектра электронных компонентов отечественного и импортного производства напрямую от производителей и с крупнейших мировых складов;
- Поставка более 17-ти миллионов наименований электронных компонентов;
- Поставка сложных, дефицитных, либо снятых с производства позиций;
- Оперативные сроки поставки под заказ (от 5 рабочих дней);
- Экспресс доставка в любую точку России;
- Техническая поддержка проекта, помощь в подборе аналогов, поставка прототипов;
- Система менеджмента качества сертифицирована по Международному стандарту ISO 9001;
- Лицензия ФСБ на осуществление работ с использованием сведений, составляющих государственную тайну;
- Поставка специализированных компонентов (Xilinx, Altera, Analog Devices, Intersil, Interpoint, Microsemi, Aeroflex, Peregrine, Syfer, Eurofarad, Texas Instrument, Miteq, Cobham, E2V, MA-COM, Hittite, Mini-Circuits, General Dynamics и др.);

Помимо этого, одним из направлений компании «ЭлектроПласт» является направление «Источники питания». Мы предлагаем Вам помощь Конструкторского отдела:

- Подбор оптимального решения, техническое обоснование при выборе компонента;
- Подбор аналогов;
- Консультации по применению компонента;
- Поставка образцов и прототипов;
- Техническая поддержка проекта;
- Защита от снятия компонента с производства.



Как с нами связаться

Телефон: 8 (812) 309 58 32 (многоканальный)

Факс: 8 (812) 320-02-42

Электронная почта: org@eplast1.ru

Адрес: 198099, г. Санкт-Петербург, ул. Калинина, дом 2, корпус 4, литера А.