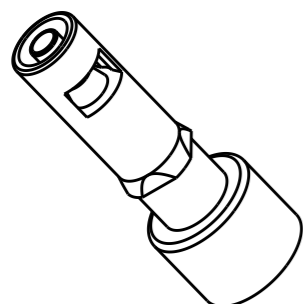


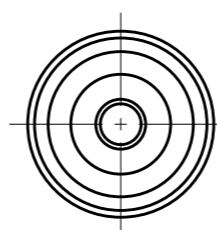
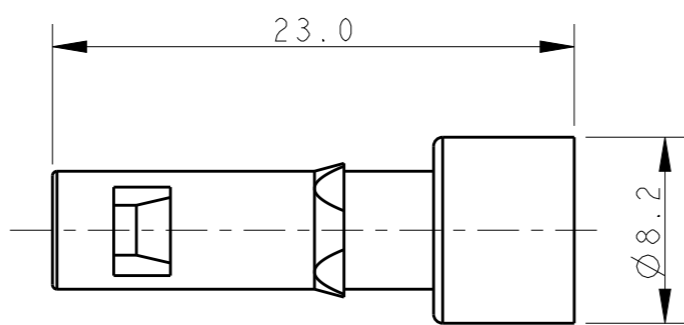
REVISIONS

P	LTR	DESCRIPTION	DATE	DWN	APVD
	A	INITIAL	10MAR2017	RL	CW

T2090002201-001 Pneu-c-F1.6



SCALE 2:1



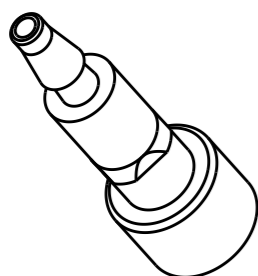
NOTES:

- 1. MATERIAL: PC;
- 2. TUBE ID:
 - 1.6 / 3.0 / 4.0mm (MATED WITH T2111032301-000 HMN-PA3)
 - 6.0mm (MATED WITH T2111022301-000 HMN-PA2)

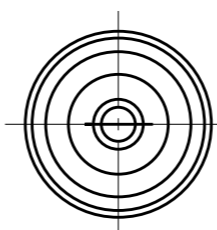
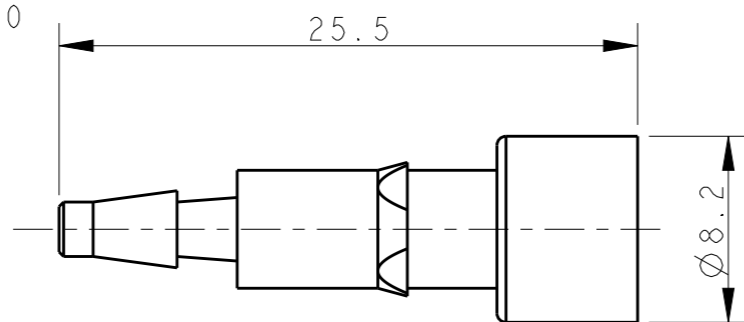
注释:

- 1. 材料: PC;
- 2. 导管内径:
 - 1.6 / 3.0 / 4.0mm (与T2111032301-000 HMN-PA3配合)
 - 6.0mm (与T2111022301-000 HMN-PA2配合)

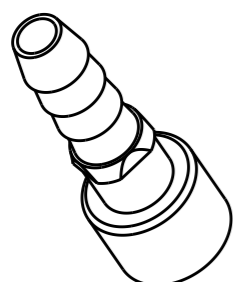
T2090002201-002 Pneu-c-F3.0



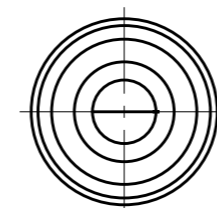
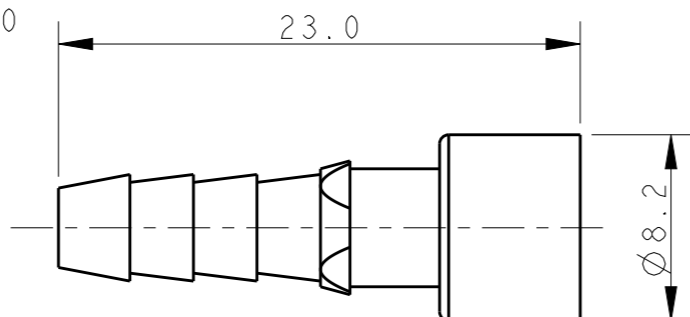
SCALE 2:1



T2090002201-003 Pneu-c-F4.0



SCALE 2:1



T2090002201-001	Pneu-c-F1.6	Pneu-c Ø1.6 SOCKET CONTACT Pneu-c Ø1.6母针	1.6
T2090002201-002	Pneu-c-F3.0	Pneu-c Ø3.0 SOCKET CONTACT Pneu-c Ø3.0母针	3.0
T2090002201-003	Pneu-c-F4.0	Pneu-c Ø4.0 SOCKET CONTACT Pneu-c Ø4.0母针	4.0
PART NUMBER 料号		PART DESCRIPTION 描述	TUBE ID 导管内径(Ø/mm)

THIS DRAWING IS A CONTROLLED DOCUMENT.

DIMENSIONS:		TOLERANCES UNLESS OTHERWISE SPECIFIED:	
mm			
	0 PLC	±-	
	1 PLC	±-	
	2 PLC	±-	
	3 PLC	±-	
	4 PLC	±-	
	ANGLES	±-	
MATERIAL	FINISH		
-	-		
-	-		

DWN	ROY LIU	10MAR2017
CHK	KYLE ZENG	10MAR2017
APVD	CHRIS WANG	10MAR2017

TE Connectivity			
NAME Pneu-c-FXX			
PRODUCT SPEC	-		
APPLICATION SPEC	-		
WEIGHT	-		
CUSTOMER DRAWING	SCALE 3:1	SHEET 1 OF 2	REV A

THIS DRAWING IS UNPUBLISHED.

RELEASED FOR PUBLICATION

20

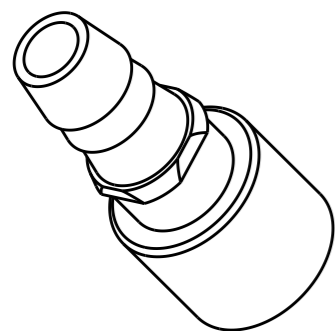
© COPYRIGHT 20 BY -

ALL RIGHTS RESERVED.

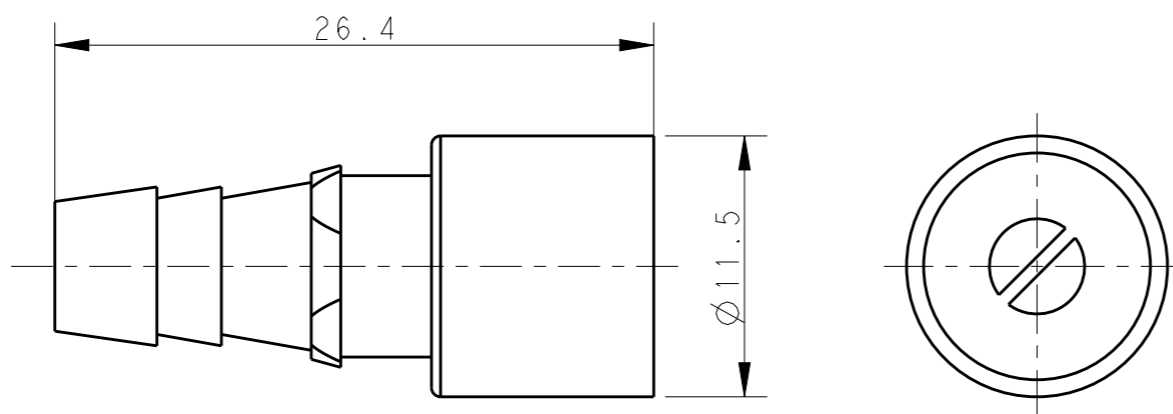
REVISIONS

P	LTR	DESCRIPTION	DATE	DWN	APVD
-		SEE SHEET 1	-	-	-

T2090002201-004 Pneu-c-F6.0





SCALE 2:1



NOTES:
SEE SHEET 1

T2090002201-004	Pneu-c-F6.0	Pneu-c ϕ 6.0 SOCKET CONTACT Pneu-c ϕ 6.0母针	6.0
PART NUMBER 料号	PART DESCRIPTION 描述		TUBE ID 导管内径(ϕ /mm)

THIS DRAWING IS A CONTROLLED DOCUMENT.		DWN ROY LIU 10MAR2017	 TE Connectivity NAME Pneu-c-FXX	
DIMENSIONS: mm		CHK KYLE ZENG 10MAR2017		
		APVD CHRIS WANG 10MAR2017		
TOLERANCES UNLESS OTHERWISE SPECIFIED:		PRODUCT SPEC	SIZE	
0 PLC	\pm -	-	A3	
1 PLC	\pm -	APPLICATION SPEC	CAGE CODE	
2 PLC	\pm -	-	-	
3 PLC	\pm -	WEIGHT	DRAWING NO	
4 PLC	\pm -	-	C-T209000220100X	
ANGLES	\pm -	CUSTOMER DRAWING	RESTRICTED TO	
MATERIAL	FINISH	SCALE	SHEET	
-	-	3:1	2 OF 2	
-	-	REV	A	



Компания «ЭлектроПласт» предлагает заключение долгосрочных отношений при поставках импортных электронных компонентов на взаимовыгодных условиях!

Наши преимущества:

- Оперативные поставки широкого спектра электронных компонентов отечественного и импортного производства напрямую от производителей и с крупнейших мировых складов;
- Поставка более 17-ти миллионов наименований электронных компонентов;
- Поставка сложных, дефицитных, либо снятых с производства позиций;
- Оперативные сроки поставки под заказ (от 5 рабочих дней);
- Экспресс доставка в любую точку России;
- Техническая поддержка проекта, помощь в подборе аналогов, поставка прототипов;
- Система менеджмента качества сертифицирована по Международному стандарту ISO 9001;
- Лицензия ФСБ на осуществление работ с использованием сведений, составляющих государственную тайну;
- Поставка специализированных компонентов (Xilinx, Altera, Analog Devices, Intersil, Interpoint, Microsemi, Aeroflex, Peregrine, Syfer, Eurofarad, Texas Instrument, Miteq, Cobham, E2V, MA-COM, Hittite, Mini-Circuits, General Dynamics и др.);

Помимо этого, одним из направлений компании «ЭлектроПласт» является направление «Источники питания». Мы предлагаем Вам помощь Конструкторского отдела:

- Подбор оптимального решения, техническое обоснование при выборе компонента;
- Подбор аналогов;
- Консультации по применению компонента;
- Поставка образцов и прототипов;
- Техническая поддержка проекта;
- Защита от снятия компонента с производства.



Как с нами связаться

Телефон: 8 (812) 309 58 32 (многоканальный)

Факс: 8 (812) 320-02-42

Электронная почта: org@eplast1.ru

Адрес: 198099, г. Санкт-Петербург, ул. Калинина, дом 2, корпус 4, литера А.