

# MICRO SWITCH

A DIVISION OF MINNEAPOLIS-HONEYWELL REGULATOR COMPANY  
 FREEPORT, ILLINOIS  
 FED. MFR. CODE 91929

## ACTUATOR - SWITCH

CATALOG LISTING

JT-5

5

(M) JT-5  
 ISSUE 1

M JT-5

DRAWING NUMBER

ISSUE

6

REPLACES

RELEASE NO.

11 MAY 56

C.N.T.

CHECK

10 MAY 56

10 MAY 56

7 MAY 57

26 JUNE 58

17 MAY 56

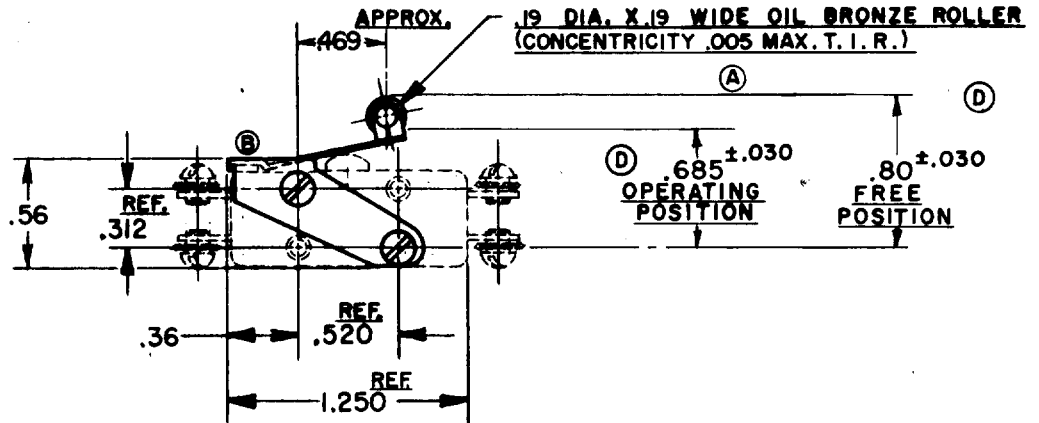
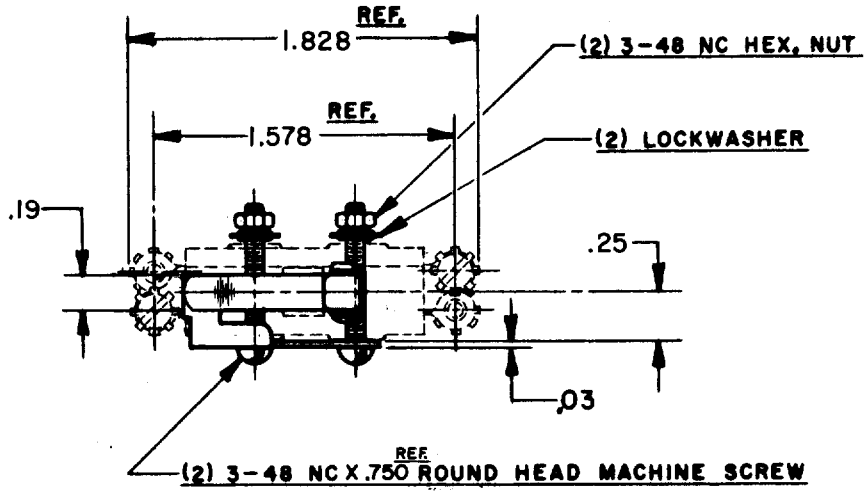
7 MAY 56

7 MAY 56

7 MAY 56

7 MAY 56

7 MAY 56



**NOTE-**  
 1-SCREWS, NUTS, AND LOCKWASHERS FURNISHED UNASSEMBLED.

THIS DRAWING COVERS A PROPRIETARY ITEM AND IS THE PROPERTY OF MICRO SWITCH, A DIVISION OF HONEYWELL. THIS DRAWING IS NOT TO BE COPIED OR USED WITHOUT THE APPROVAL OF MICRO SWITCH.

| CHARACTERISTICS WITH TBI-1 BASIC SWITCH INSTALLED | ELECTRICAL DATA     |                | SCALE FULL  |
|---|---------------------|----------------|---|
|   | CONTACT ARRANGEMENT | BREAK DISTANCE | DO NOT SCALE PRINT  |
| OPERATING FORCE ----- 16 OZ. MAX.                 |                     |                | UNLESS OTHERWISE SPECIFIED<br>DIMENSIONS ARE IN INCHES<br><b>TOLERANCES ARE:</b><br>ONE PLACE (.0) ±.030<br>TWO PLACE (.00) ±.015<br>THREE PLACE (.000) ±.005<br>ANGLES ± |
| RELEASE FORCE ----- 2 OZ. MIN.                    |                     |                |   |
| DIFFERENTIAL TRAVEL ----- .062 MAX.               |                     |                |   |
| OVERTRAVEL ----- .025 MIN.                        |                     |                |   |
| (D)   |                     |                |   |
|   |                     |                | WEIGHT  |



Компания «ЭлектроПласт» предлагает заключение долгосрочных отношений при поставках импортных электронных компонентов на взаимовыгодных условиях!

Наши преимущества:

- Оперативные поставки широкого спектра электронных компонентов отечественного и импортного производства напрямую от производителей и с крупнейших мировых складов;
- Поставка более 17-ти миллионов наименований электронных компонентов;
- Поставка сложных, дефицитных, либо снятых с производства позиций;
- Оперативные сроки поставки под заказ (от 5 рабочих дней);
- Экспресс доставка в любую точку России;
- Техническая поддержка проекта, помощь в подборе аналогов, поставка прототипов;
- Система менеджмента качества сертифицирована по Международному стандарту ISO 9001;
- Лицензия ФСБ на осуществление работ с использованием сведений, составляющих государственную тайну;
- Поставка специализированных компонентов (Xilinx, Altera, Analog Devices, Intersil, Interpoint, Microsemi, Aeroflex, Peregrine, Syfer, Eurofarad, Texas Instrument, Miteq, Cobham, E2V, MA-COM, Hittite, Mini-Circuits, General Dynamics и др.);

Помимо этого, одним из направлений компании «ЭлектроПласт» является направление «Источники питания». Мы предлагаем Вам помощь Конструкторского отдела:

- Подбор оптимального решения, техническое обоснование при выборе компонента;
- Подбор аналогов;
- Консультации по применению компонента;
- Поставка образцов и прототипов;
- Техническая поддержка проекта;
- Защита от снятия компонента с производства.



#### Как с нами связаться

**Телефон:** 8 (812) 309 58 32 (многоканальный)

**Факс:** 8 (812) 320-02-42

**Электронная почта:** [org@eplast1.ru](mailto:org@eplast1.ru)

**Адрес:** 198099, г. Санкт-Петербург, ул. Калинина, дом 2, корпус 4, литера А.