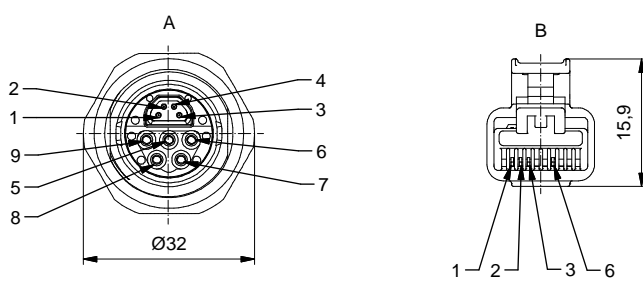
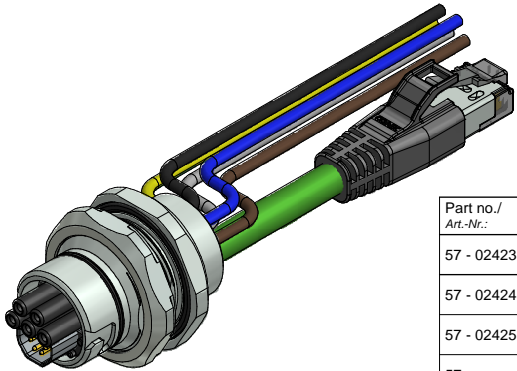


Technical specification: <i>Technische Daten:</i>	Data-element: <i>Daten-Element:</i>	Power-element: <i>Leistungs-Element:</i>
No. of contacts/ <i>Anzahl Kontakte:</i>	4	5
Rated Voltage/ <i>Bemessungsspannung:</i>	24 V DC	600 V AC/DC
Rated impulse voltage/ <i>Bemessungstoßspannung:</i>	1 kV	6 kV
Current rating/ <i>Strombelastbarkeit:</i>	1,5 A / 30°C	14 A / 30°C
Contact resistance/ <i>Kontaktwiderstand:</i> IEC 60512	<10 mOhm	
Insulation resistance/ <i>Isolationswiderstand:</i> IEC 60512	>100 MOhm	
Impedance/ <i>Impedanz:</i>	100 Ohm	
Transmission according to/ <i>Übertragung geprüft nach:</i>	IEC 11801 "Class D"	
Degree of protection/ <i>Schutzart:</i> IEC 60529	IP 67, in mated condition/ <i>im verschraubten Zustand</i>	
Pollution degree/ <i>Verschmutzungsgrad:</i> IEC 60664-1	3/2	
Temperatur range/ <i>Umgebungstemperatur:</i> static / fest verlegt flexible / bewegt	-30°C ... +80°C -10°C ... +70°C	
Mating cycles/ <i>Steckzyklen:</i> IEC 60512-9a	>=100	
Materials/ Flange/ Werkstoffe/ Flansch:		
Contact/ <i>Kontakt:</i>	Cu alloy, Ni b / Au 0,2 gal./ <i>Kupferlegierung, Ni b / Au 0,2 gal.</i>	
Contact carrier/ <i>Kontaktträger:</i>	PA, UL 94 V-0	
Sealing/ <i>Dichtung:</i>	NBR	
Counter nut/ <i>Konternmutter:</i>	CuZn, Ni	
Socket housing/ <i>Flanschgehäuse:</i>	CuZn, Ni	
Sealing Compound/ <i>Verguss:</i>	Polyurethane-resin, UL 94 <i>Polyurethan-Harz, UL 94</i>	
Materials/ RJ45/ Werkstoffe/ Flansch:		
Contact/ <i>Kontakt:</i>	CuZn, Ni / Au 0,3 gal.	
Contact carrier/ <i>Kontaktträger:</i>	PC, UL 94 V-0	
Shield/ <i>Schirm</i>	CuZn, Ni	
Moulding body/ <i>Umspritzung:</i>	TPU, UL 94 black / schwarz	
Installation specification/ Montagedaten:		
Recommended torque/ <i>empfohlenes Drehmoment:</i>	1,5 Nm	
Installation hole/ <i>Montagelöcher:</i>	see Fig.1 57K1A9999/ <i>siehe Abb.1 57K1A9999</i>	



**Contact assignment /
Kontaktbelegung:**

1	yellow / gelb	AWG22	TX +	1
2	white / weiß	AWG22	RX +	3
3	blue / blau	AWG22	RX -	6
4	orange / orange	AWG22	TX -	2
shielding / Schirmung				
5	grey / grau	1,5 mm ²		
6	gn-ye / gn-ge	1,5 mm ²		
7	black / schwarz	1,5 mm ²		
8	blue / blau	1,5 mm ²		
9	brown / braun	1,5 mm ²		



Part no./ Art.-Nr.:	Description/ Bezeichnung:	Length L1/ Länge L1:	Length L2/ Länge L2:	Cable/ Kabel:	Type/ Typ:
57 - 02423	ENP - 17 - 1 - FSH2Pbu4PEDst4 - 45S - RS.8.33 - 0,5 / 0,5 / G6 / 150 / 034	0,5m	0,5m	Cable / Kabel: PUR, (4xAWG22) 781-G63400	Contacts Site A/ Kontakte Seite A: Female/ Buchse (Power) Male/ Stift (Data)
57 - 02424	ENP - 17 - 1 - FSH2Pbu4PEDst4 - 45S - RS.8.33 - 1 / 1 / G6 / 150 / 034	1m	1m		
57 - 02425	ENP - 17 - 1 - FSH2Pbu4PEDst4 - 45S - RS.8.33 - 2 / 2 / G6 / 150 / 034	2m	2m	Wires / Litzen: PPE, (5x1,5mm ²)	Site B/ Seite B: RJ45 Male/ RJ45 Stecker
57 - xxxxx	ENP - 17 - 1 - FSH2Pbu4PEDst4 - 45S - RS.8.33 - ... / ... / G6 / 150 / 034	x	x		

tolerance of cable / wire/ Kabel- / Litzentoleranz:	L ≤ 5m: L + 50mm L > 5m: L ± 2%	dim. in mm	Receptacle B17, backmounting, Coding 1		
general tolerance/ Allgemeintoleranz:	0 ± 0,50mm 0,0 ± 0,25mm 0,00 ± 0,10mm ± 1,5°		Date/Datum	Name	Flansch B17, Hinterwandmontage, Codierung 1
Index: a Original	scale/ Maßstab: 1:1 (1,5:1)	drawn/ gez.	24.11.2016	Becker	
Status: InBearbeitung		appd./ gepr.	24.11.2016	Schramm	dwg no / Z.-nr.: 57K1A1141
RoHS & REACH compliant/ konform		CONEC		DIN-A3	
					1 / 1

The reproduction, distribution and utilization of this document as well as the communication of its contents to third parties without express authorization is prohibited. Offenders will be held liable for the payment of damages. We hereby reserve all rights. Wir behalten uns alle Rechte vorbehalten. Nachdruck, Vervielfältigung und Verbreitung, auch auszugsweise, ist ohne schriftliche Genehmigung der CONEC AG.



Компания «ЭлектроПласт» предлагает заключение долгосрочных отношений при поставках импортных электронных компонентов на взаимовыгодных условиях!

Наши преимущества:

- Оперативные поставки широкого спектра электронных компонентов отечественного и импортного производства напрямую от производителей и с крупнейших мировых складов;
- Поставка более 17-ти миллионов наименований электронных компонентов;
- Поставка сложных, дефицитных, либо снятых с производства позиций;
- Оперативные сроки поставки под заказ (от 5 рабочих дней);
- Экспресс доставка в любую точку России;
- Техническая поддержка проекта, помощь в подборе аналогов, поставка прототипов;
- Система менеджмента качества сертифицирована по Международному стандарту ISO 9001;
- Лицензия ФСБ на осуществление работ с использованием сведений, составляющих государственную тайну;
- Поставка специализированных компонентов (Xilinx, Altera, Analog Devices, Intersil, Interpoint, Microsemi, Aeroflex, Peregrine, Syfer, Eurofarad, Texas Instrument, Miteq, Cobham, E2V, MA-COM, Hittite, Mini-Circuits, General Dynamics и др.);

Помимо этого, одним из направлений компании «ЭлектроПласт» является направление «Источники питания». Мы предлагаем Вам помощь Конструкторского отдела:

- Подбор оптимального решения, техническое обоснование при выборе компонента;
- Подбор аналогов;
- Консультации по применению компонента;
- Поставка образцов и прототипов;
- Техническая поддержка проекта;
- Защита от снятия компонента с производства.



Как с нами связаться

Телефон: 8 (812) 309 58 32 (многоканальный)

Факс: 8 (812) 320-02-42

Электронная почта: org@eplast1.ru

Адрес: 198099, г. Санкт-Петербург, ул. Калинина, дом 2, корпус 4, литера А.