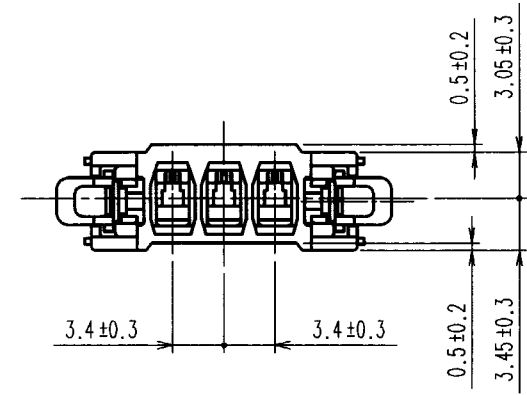
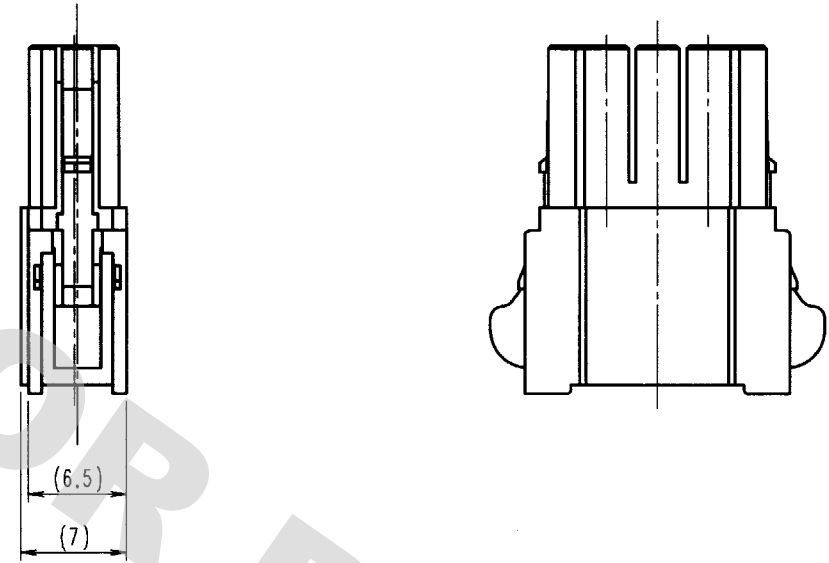
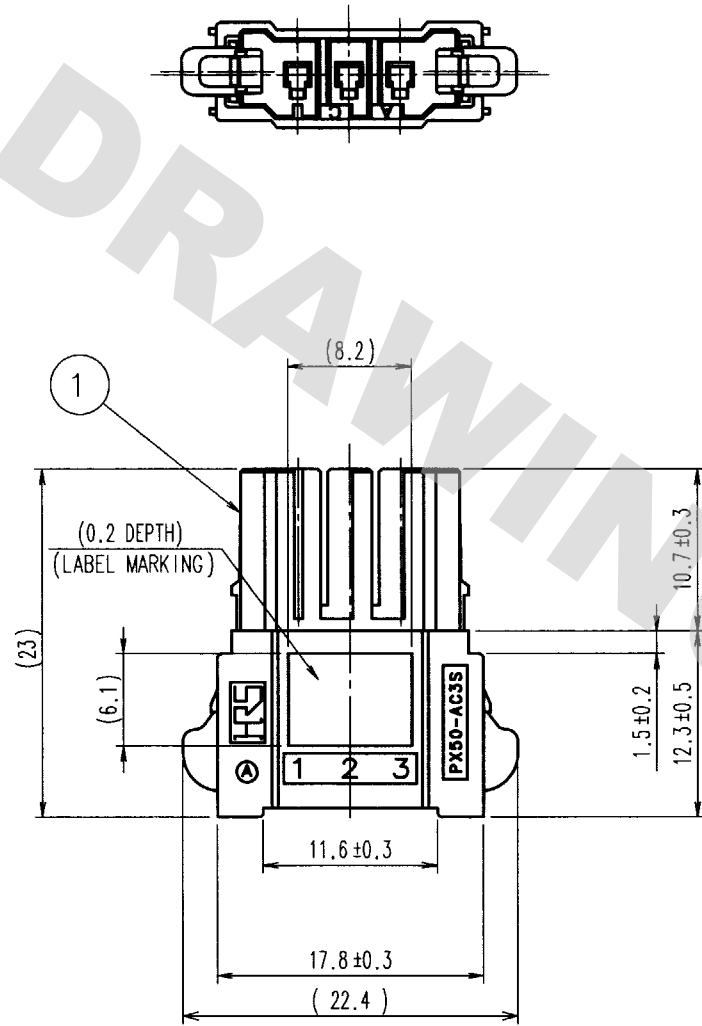


COUNT	DESCRIPTION OF REVISIONS	BY	CHKD	DATE	COUNT	DESCRIPTION OF REVISIONS	BY	CHKD	DATE
△				..	△				..
△				..	△				..
△				..	△				..

TABLE 1

CONTACT CODE	APPLICABLE WIRE	RATED CURRENT
PX50-SC-*31 (*→1 LOOSE PIECE CONTACT) (*→2 STRIP CONTACT)	AWG #16 AWG #18	10A 8A



- NOTES 1) APPLICABLE CONTACT, APPLICABLE WIRE AND RATED CURRENT ARE SHOWN IN TABLE 1. SPECIFIED CURRENTS ARE RATED VALUE PER CONTACT. (30A PER 3 CONTACTS FOR AWG #16 WIRE)  
 2. PLEASE DO NOT USE FOR THE PURPOSE OF INTERRUPTING THE CURRENT.  
 3. PLEASE ORDER TO BE MADE PER 100 PCS.

NO. MATERIAL FINISH, REMARKS		1 PBT (COLOR:BLACK) UL94V-0	
CODE NO. (OLD) CL		NO. MATERIAL FINISH, REMARKS	
DRAWN DESIGNED CHECKED APPROVED RELEASED			
13.5.9 13.5.9 13.5.10 13.5.10			
DRAWING NO. EDC3-121810		PART NO. PX50-AC3S	
SCALE 2:1		CODE NO. CL236-0010-0	
UNITS mm		1/1	

DRAWING FOR REFERENCE: This is subject to change without notice 08/11/2012

TO
Q1



Компания «ЭлектроПласт» предлагает заключение долгосрочных отношений при поставках импортных электронных компонентов на взаимовыгодных условиях!

Наши преимущества:

- Оперативные поставки широкого спектра электронных компонентов отечественного и импортного производства напрямую от производителей и с крупнейших мировых складов;
- Поставка более 17-ти миллионов наименований электронных компонентов;
- Поставка сложных, дефицитных, либо снятых с производства позиций;
- Оперативные сроки поставки под заказ (от 5 рабочих дней);
- Экспресс доставка в любую точку России;
- Техническая поддержка проекта, помощь в подборе аналогов, поставка прототипов;
- Система менеджмента качества сертифицирована по Международному стандарту ISO 9001;
- Лицензия ФСБ на осуществление работ с использованием сведений, составляющих государственную тайну;
- Поставка специализированных компонентов (Xilinx, Altera, Analog Devices, Intersil, Interpoint, Microsemi, Aeroflex, Peregrine, Syfer, Eurofarad, Texas Instrument, Miteq, Cobham, E2V, MA-COM, Hittite, Mini-Circuits, General Dynamics и др.);

Помимо этого, одним из направлений компании «ЭлектроПласт» является направление «Источники питания». Мы предлагаем Вам помощь Конструкторского отдела:

- Подбор оптимального решения, техническое обоснование при выборе компонента;
- Подбор аналогов;
- Консультации по применению компонента;
- Поставка образцов и прототипов;
- Техническая поддержка проекта;
- Защита от снятия компонента с производства.



#### Как с нами связаться

**Телефон:** 8 (812) 309 58 32 (многоканальный)

**Факс:** 8 (812) 320-02-42

**Электронная почта:** [org@eplast1.ru](mailto:org@eplast1.ru)

**Адрес:** 198099, г. Санкт-Петербург, ул. Калинина, дом 2, корпус 4, литера А.