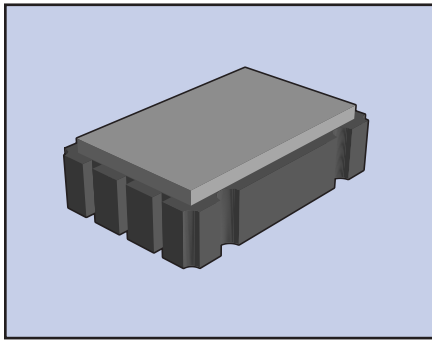


ECS-3951M/3953M SERIES SMD CLOCK OSCILLATOR



The ECS-3951M (5V) and ECS-3953M (3.3V) Series are miniature, crystal controlled, low current clock oscillators in a ceramic SMD package. Package is seam welded with a metal lid. The low profile package is ideal for today's advanced portable PC and instrumentation designs.

FEATURES

- 3.3 or 5.0V version
- Low power consumption
- Standby function
- Seam welded package
- Tape & Reel (1,000 pcs)
- PbFree/RoHS Compliant

PART NUMBERING GUIDE

| PACKAGE TYPE | FREQUENCY (50.0 MHz) | STABILITY TOLERANCE (±50 PPM) |
|--------------|----------------------|-------------------------------|
| ECS-3951M | - 500 | - B |

Sample Part Number: ECS-3951M-500-B

OPERATING CONDITIONS/ELECTRICAL CHARACTERISTICS

| PARAMETERS | CONDITIONS | ECS-3951M (5V) | | | ECS-3953M (3.3V)* | | | UNITS |
|-------------------------------|-------------------|----------------|-------|-------|-------------------|-------|--------|-------|
| | | MIN | TYP | MAX | MIN | TYP | MAX | |
| FREQUENCY RANGE | | 1.800 | | 125.0 | 1.800 | | 125.00 | MHz |
| TEMPERATURE RANGE | Operating | -10 | | +70 | -10 | | +70 | °C |
| | Storage | -55 | | +125 | -55 | | +125 | °C |
| SUPPLY VOLTAGE | | +4.5 | +5.0 | +5.5 | +3.0 | +3.3 | +3.6 | V DC |
| FREQUENCY STABILITY** | Standard | -100 | ±40 | +100 | -100 | ±40 | +100 | PPM |
| | Option (B) | -50 | | +50 | -50 | | +50 | PPM |
| | Option (C) | -25 | | +25 | -25 | | +25 | PPM |
| INPUT CURRENT | 1.8 ~ 36.0 MHz | | | 20 | | | 15 | mA |
| | 36.0 ~ 70.0 MHz | | | 55 | | | 25 | mA |
| | 70.0 ~ 100.0 MHz | | | 60 | | | 30 | mA |
| | 100.0 ~ 125.0 MHz | | | 65 | | | 30 | mA |
| OUTPUT SYMMETRY | @ 1/2 Vcc Level | 40/60 | 50 ±4 | 60/40 | 40/60 | 50 ±4 | 60/40 | % |
| RISE AND FALL TIMES | 1.8 ~ 70.0 MHz | | | 15 | | | 5 | nS |
| | 70.0 ~ 125.0 MHz | | | 5 | | | 5 | nS |
| LOGIC "0" LEVEL | Vcc x 0.1V max. | | | | | | | |
| LOGIC "1" LEVEL | Vcc x 0.9V min. | | | | | | | |
| LOAD | HCMOS | | | 30 | | | 15 | pF |
| START-UP TIME | 1.8 ~ 36.0 MHz | | | 5 | | | 5 | ms |
| | 36.0 ~ 70.0 MHz | | | 10 | | | 10 | ms |
| | 70.0 ~ 100.0 MHz | | | 15 | | | 15 | ms |
| OUTPUT CURRENT (IOL) (IOH) | VOL=0.5V/0.33 | | | 4 | | | 4 | mA |
| | VOL=4.5V/2.97V | | | -4 | | | -4 | mA |
| ENABLE/DISABLE TIME | | | | 100 | | | 100 | ns |

* ECS-3953M is also compatible with a supply voltage of +3.0V DC ±0.3V

** Inclusive of 25°C tolerance, operating temperature range, input voltage change, load change, aging shock and vibration.

*** An internal pullup resistor from pin 1 to 4 allows active output if pin 1 is left open.

Note: A 0.01 µF bypass capacitor should be placed between VCC (Pin 4) and GND (Pin 2) to minimize power line noise.

PACKAGE DIMENSIONS (mm)

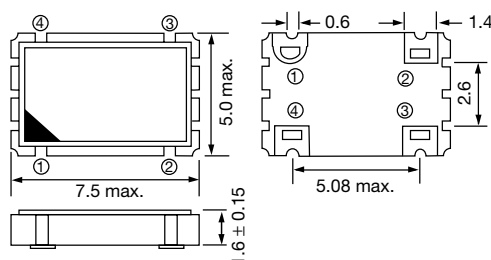


Figure 1) ECS-3951M/3953M Top, Side and Bottom views

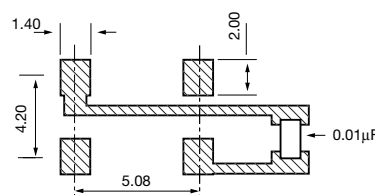


Figure 2) Land Pattern

| PIN CONNECTIONS | |
|-----------------|--------------|
| #1 | TRI-STATE*** |
| #2 | GND |
| #3 | OUTPUT |
| #4 | VCC |

| ECS-3951M/3953M Standby Control Voltage | |
|---|---------------------|
| PIN #1 = OPEN*** | #3 = OSCILLATION |
| PIN #1 = +2.2V MIN | #3 = OSCILLATION |
| PIN #1 = 0.8V MAX | #3 = HIGH IMPEDANCE |



Компания «ЭлектроПласт» предлагает заключение долгосрочных отношений при поставках импортных электронных компонентов на взаимовыгодных условиях!

Наши преимущества:

- Оперативные поставки широкого спектра электронных компонентов отечественного и импортного производства напрямую от производителей и с крупнейших мировых складов;
- Поставка более 17-ти миллионов наименований электронных компонентов;
- Поставка сложных, дефицитных, либо снятых с производства позиций;
- Оперативные сроки поставки под заказ (от 5 рабочих дней);
- Экспресс доставка в любую точку России;
- Техническая поддержка проекта, помощь в подборе аналогов, поставка прототипов;
- Система менеджмента качества сертифицирована по Международному стандарту ISO 9001;
- Лицензия ФСБ на осуществление работ с использованием сведений, составляющих государственную тайну;
- Поставка специализированных компонентов (Xilinx, Altera, Analog Devices, Intersil, Interpoint, Microsemi, Aeroflex, Peregrine, Syfer, Eurofarad, Texas Instrument, Miteq, Cobham, E2V, MA-COM, Hittite, Mini-Circuits, General Dynamics и др.);

Помимо этого, одним из направлений компании «ЭлектроПласт» является направление «Источники питания». Мы предлагаем Вам помощь Конструкторского отдела:

- Подбор оптимального решения, техническое обоснование при выборе компонента;
- Подбор аналогов;
- Консультации по применению компонента;
- Поставка образцов и прототипов;
- Техническая поддержка проекта;
- Защита от снятия компонента с производства.



Как с нами связаться

Телефон: 8 (812) 309 58 32 (многоканальный)

Факс: 8 (812) 320-02-42

Электронная почта: org@eplast1.ru

Адрес: 198099, г. Санкт-Петербург, ул. Калинина, дом 2, корпус 4, литера А.